

Dimensionsområde DN 20 - 200	PN 16	Temperaturområde -10 - 120 °C	Material Stål
--	-----------------	---	-------------------------

Användningsområde

För mekanisk rening av värme- och hetvatten, speciellt för fjärrvärme primärsida.

Programtext

PMB.211 Silfilter

Smutsfilter AT 4048, DN ... Hus av stål, PN 16, med rakt genomlopp och svet-sändar. Maskvidd 0,6 mm.

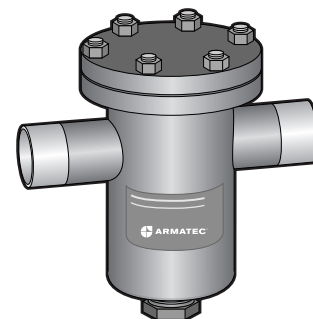
Kvalitetssäkring

CE-märkning

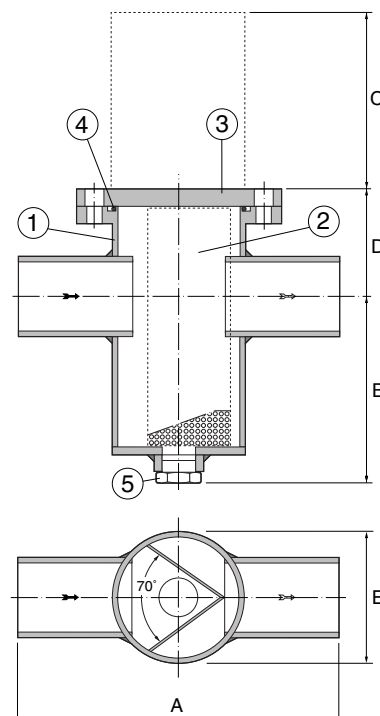
AT 4048 uppfyller kraven i AFS 1999:4, direktiv för tryckbärande anordningar, enligt kategori I, fluidgrupp 2.

Detaljförteckning

	AT 4048
1 Hus	stål ST37,0, DIN 1626
2 Filterinsats	rostfritt stål
3 Lock	stål DIN 2527C, PN 16
4 Lockpackning	EPDM
5 Renspluggar	klass 8,8



AT 4048



Mått och vikt

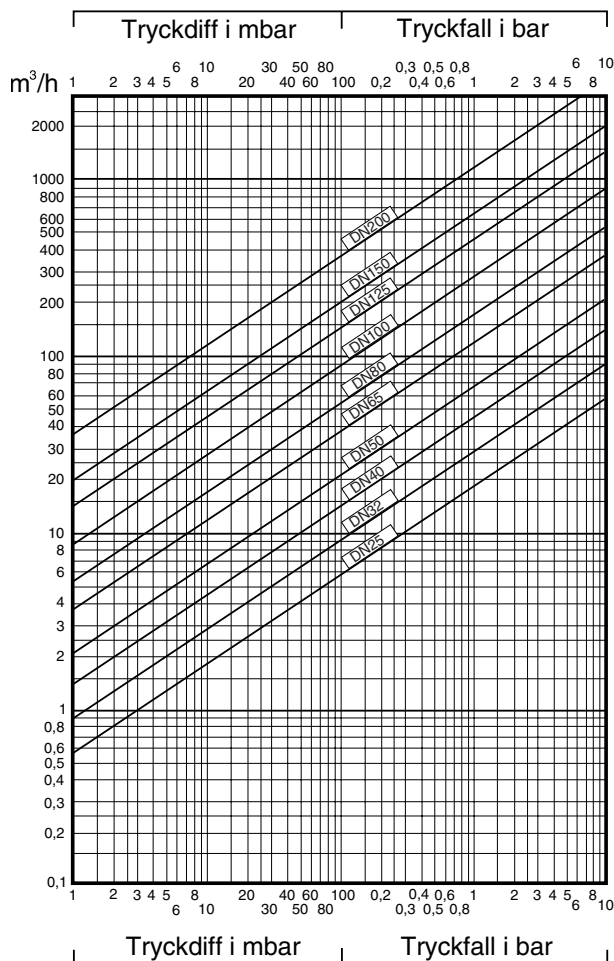
DN	20	25	32	40	50	65	80	100	125	150	200
A	230	230	260	260	300	360	370	390	390	390	450
B	84	80	101	123	151	143	187	213	240	286	355
C	128	128	155	180	211	211	263	304	304	380	475
D	80	84	92	95	105	113	123	140	153	174	230
E	60	60	76	89	114	114	140	168	168	327	405
Storlek renspropp	G1/2	G1/2	G1/2	G1/2	G1/2	G1/2	G1/2	G1/2	G1/2	G1/2	G1/2
Vikt	4,7	4,7	6,2	8,7	11,2	11,7	16,3	21,3	22,3	28	36

Mått i mm, vikt i kg.

Tekniska data

Diagrammet gäller för vatten vid ren filterinsats och standardmaskvidd 0,6 mm.
För beräkning av tryckfall vid andra media används:

Tryckfall



DN	25	32	40	50	65	80	100	125	150	200
K _{VS}	17,6	28,9	45,2	70	119	180	282	441	635	1129

Installation

AT 4048 har svetsändar enligt ISO-dimensioner.

Smutsfiltret bör i första hand monteras i horisontell rörledning med rensproppen nedåt.

Notera flödesriktningen

Utblåsningsventil AT 3591 stål-kulventil svets/gga eller AT3542/47 kan monteras istället för rensproppen i smutsfiltrets lock .

Underhåll och reservdelar

Vid kraftigt förhöjt tryckfall över smutsfiltret bör filterinsatsen rengöras. Som reservdel finns filterinsats med maskvidd 0,6 mm.

Rätten till ändringar utan föregående meddelande förbehålls.
Armatec ansvarar inte för eventuella tryckfel eller missförstånd.
Dokumentet får kopieras endast i sin helhet.



Märkning

Smutsfiltret märkes med DN, PN, fabrikat samt flödesriktningspil.

Beställningsnyckel

Exempel: AT 4048-50

DN	AT-nr.	RSK-nr.
20	4048- 20	506 37 15
25	4048- 25	506 37 16
32	4048- 32	506 37 17
40	4048- 40	506 37 18
50	4048- 50	506 37 19
65	4048- 65	506 37 20
80	4048- 80	506 37 21
100	4048-100	506 37 22
125	4048-125	506 37 23
150	4048-150	506 35 75
200	4048-200	506 35 76