

Dimensionsområde DN 15 - 400	PN 16/25	Temperaturområde -10 - 350 °C	Material Gråjärn Segjärn
--	--------------------	---	---------------------------------------

Användningsområde

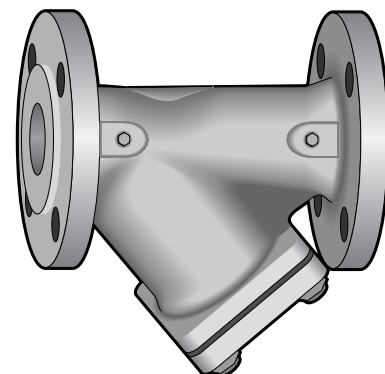
För mekanisk rening av varmvatten, hetvatten, kylvatten, petroleumprodukter, neutrala fluider och ånga.

Programtext

PMB.211 Silfilter

Smutsfilter AT 4028A, DN ... Hus av gråjärn, PN 16, med uttag för differenstryckmätning, flänsar. Maskvidd 0,6 mm.

Smutsfilter AT 4029A, DN ... Hus av segjärn, PN 25/16 med uttag för differenstryckmätning, flänsar. Maskvidd 0,6 mm.



AT 4028A, AT 4029A

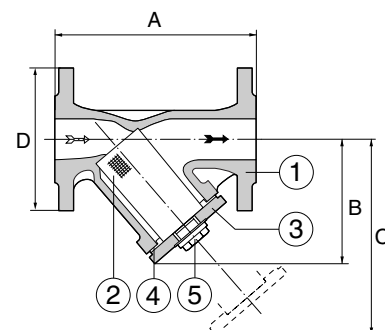
Kvalitetssäkring

CE-märkning

Smutsfiltren uppfyller kraven i AFS 1999:4, direktivet för tryckbärande anordningar, enligt kategori I, fluidgrupp 2.

Detaljförteckning

	AT 4028A	AT 4029A
1 Hus	gråjärn EN-GJL-250	segjärn EN-GLS-500-7
2 Filterinsats	rostfritt stål X5CrNi18-10, (1.4301)	rostfritt stål X5CrNi18-10, (1.4301)
3 Lock	gråjärn EN-GJL-250	segjärn EN-GLS-500-7
4 Lockpackning	grafit	grafit CrNiSt
5 Renspropp/ diff.tryckpropp	stål C35E	stål C35E



Mått och vikt

DN	15	20	25	32	40	50	65	80	100	125	150	200	250	300	350	400
A	130	150	160	180	200	230	290	310	350	400	480	600	730	850	980	1100
B	90	100	115	135	150	160	180	215	235	280	320	405	540	680	755	835
C	135	150	180	215	240	250	285	330	365	425	480	610	915	1110	0	1320
D AT 4028A	95	105	115	140	150	165	185	200	220	250	285	340	405	460	520	580
D AT 4029A	95	105	115	140	150	165	185	200	220	250	285	340	405	460	-	-
Storl. renspropp	G3/8	G3/8	G3/8	G3/8	G3/8	G3/8	G1/2	G1/2	G1/2	G1/2	G1/2	G1/2	G1/2	G1/2	G1	G1
Diff. tryckpropp	G1/4	G1/4	G1/4	G1/4	G3/8	G3/8	G3/8	G3/8	G3/8	G3/8	G3/8	G3/8	G3/8	G3/8	G3/8	G3/8
Höjd filterinsats	56	68	82	98	114	119	134	149	169	199	224	284	434	555	640	695
Diam. filterinsats	23	28	36	42	50	62	79	90	110	138	160	210	258	308	365	415
Lockpackning, Dy	46	46	56	68	79	87	112	122	151	186	206	300/270*	300	375	425	475
Lockpackning, Di	36	36	46	56	68	75	100	110	135	170	190	275/245*	275	350	390	440
Vikt AT 4028A	2,6	3,0	4,3	6,8	8,8	11,0	16,8	19,5	34,0	42,5	56,0	110	165	285	373	461
Vikt AT 4029A	2,6	3,0	4,3	6,8	9,0	10,7	16,1	18,2	32,5	39,2	52,2	102,7	165	285	-	-

* Måtten 270 och 245mm gäller endast för AT4028A200

Mått i mm, vikt i kg

Funktion och konstruktion

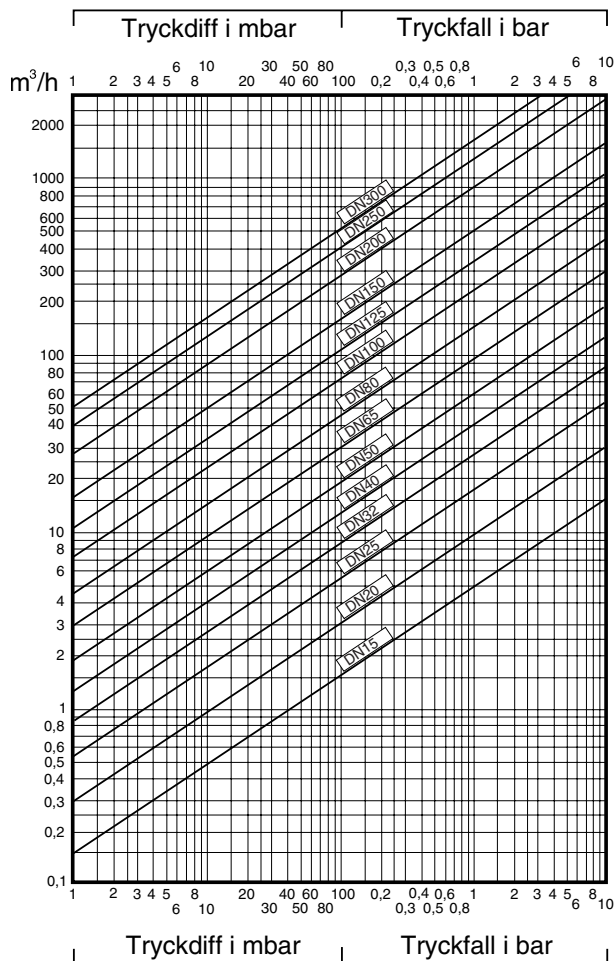
Fångar effektivt upp de fasta partiklar som är större än filterinsatsens maskvidd när mediet strömmar igenom den cylindriska insatsen.

Tekniska data

K_v -värdena nedan gäller för ren filterinsats och standard maskvidd 0,6 mm.

DN	15	20	25	32	40	50	65	80	100	125	150	200	250	300	350	400
K_{vs}	5,7	10	16	27	47	65	87	108	217	308	437	790	1061	1250	1800	2200

Tryckfall



Rätten till ändringar utan föregående meddelande förbehålls.
 Armatec ansvarar inte för eventuella tryckfel eller missförstånd.
 Dokumenten får kopieras endast i sin helhet.



Tryck och temperatur

Enligt DIN EN 1092-2:1997 med följande maxvärden:

AT 4028A, PN 16		AT 4029A, PN 25*	
Min/Max arbetstemp.	Max. arbetstryck	Min/Max arbetstemp.	Max. arbetstryck
°C	bar	°C	bar
-10	16	-10	25
120	16	120	25
150	14,4	150	23,8
180	13,4		
200	12,8	200	22,5
230	11,8		
250	11,2	250	20,0
300	9,6	300	17,5
		350	13,8

*) OBS! AT 4029A är i utförande PN 16, DN 65-300

Tillbehör och varianter

Standard filterinsats har maskvidd 0,6 mm. Kan även levereras med alternativa maskvidder som 0,1/0,25/0,5/1,0/1,5/2,0/3,0/5,0 och 8,0 mm. Kan förses med permanent magnetinsats för effektiv uppfångning av magnetiska material, s.k. magnetiter.

För differenstryckmätning över filtret har smutsfilter DN 15-32 anslutning G 1/4. DN 40 och större har anslutning G 3/8. Se AT 1812.

För montering i kylsystem kan samtliga filter levereras utvändigt ytbehandlade enligt rostskyddssystem AT 1012.

Installation

För bästa funktion och enklaste rengöring av filterinsatsen bör filtret monteras i horisontell rörledning med locket nedåt. Notera flödesriktning. Filtret kan monteras i vertikalt läge med nedgående flöde.

Utblåsningsventil t.ex. AT 3600 eller AT 3591 kan monteras i stället för rensproppen för enklare renblåsning av filterinsatsen.

Fig. nr.	Armaturlänsar borrade enligt	
AT 4028A		SS 335-PN 16
AT 4029A	DN 15-50	SS 335-PN 25
	DN 65-200	SS 335-PN 16

Underhåll och reservdelar

Kraftigt förhöjt tryckfall över filtret indikerar att filterinsatsen bör rengöras.

Som reservdel finns lösa filterinsatser AT 4028AF och lockpackning AT 4028AL.

Märkning

Märkt med DN, PN, fabrikat samt pil för flödesriktning.

Märkning i gjutgods enligt:

- AT 4028A, JL1040

- AT 4029A, JS1030

Beställningsnyckel

Exempel: AT 4028A50

DN	AT-nr	RSK-nr
15	4028A15	506 29 00
20	4028A20	506 29 01
25	4028A25	506 29 02
32	4028A32	506 29 03
40	4028A40	506 29 04
50	4028A50	506 29 05
65	4028A65	506 29 06
80	4028A80	506 29 07
100	4028A100	506 29 08
125	4028A125	506 29 09
150	4028A150	506 29 10
200	4028A200	506 29 11
250	4028A250	506 29 12
300	4028A300	506 29 13

Exempel: AT 4029A50

DN	AT-nr	RSK-nr
15	4029A15	506 29 14
20	4029A20	506 29 15
25	4029A25	506 29 16
32	4029A32	506 29 17
40	4029A40	506 29 18
50	4029A50	506 29 19
65	4029A65	506 29 20
80	4029A80	506 29 21
100	4029A100	506 29 22
125	4029A125	506 29 23
150	4029A150	506 29 24
200	4029A200	506 29 25
250	4029A250	506 29 26
300	4029A300	506 29 27