

Dimensionsområde	PN	Temperaturområde	Material
G 3/8 - G 2 DN 25 - 200	16/25	-40 – 225 °C	Brons

Användningsområde

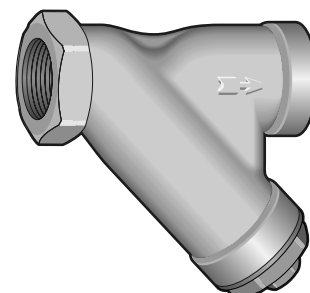
För mekanisk rening av kall- och varmt tappvatten, havsvatten.

Programtext

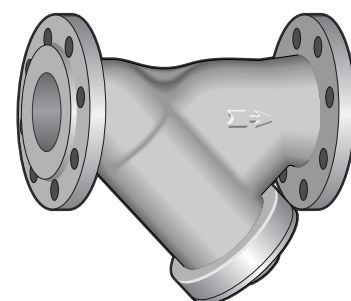
PMB.211 Silfilter

Smutsfilter AT 4002, G... Hus av rödmetall, PN 25, med invändiga gängor. Maskvidd 0,6 mm.

Smutsfilter AT 4012, DN... Hus av rödmetall, PN 25/16, med flänsar. Maskvidd 0,6 mm.



AT 4002



AT 4012

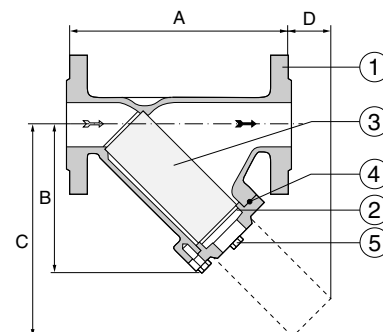
Kvalitetssäkring

CE-märkning

Smutsfiltren uppfyller kraven i AFS 1999:4, direktivet för tryckbärande anordningar, enligt kategori I, fluidgrupp 1 och 2.

Detaljförteckning

1	Hus	rödmetall	SIS 5204
2	Lockpackning	grafit	
3	Filterinsats	rostfritt stål	SIS 2343
4	Lock	rödmetall	SIS 5204
5	Renspropp	mässing	



Mått och vikt

Ansl.	10	15	20	25	32	40	50	65	80	100	125	150	200
A AT 4002	85	95	115	140	175	175	200	-	-	-	-	-	-
A AT 4012	-	-	-	190	210	230	260	280	310	395	475	475	540
B AT 4002	70	80	90	120	130	130	165	-	-	-	-	-	-
B AT 4012	-	-	-	105	125	135	170	200	210	325	325	380	451
C AT 4002	100	110	125	170	195	195	245	-	-	-	-	-	-
C AT 4012	-	-	-	160	185	195	250	290	300	500	500	560	660
D AT 4002	32	35	38	62	70	70	95	-	-	-	-	-	-
D AT 4012	-	-	-	20	25	25	50	70	70	180	180	180	160
Storlek renspropp	G 3/8	G 1/2	G 3/4	G 3/4	G 3/4	G 3/4	G 3/4	G 1 1/4	G 1 1/4	G 2	G 2	G 2	-
Höjd filterinsats	55	62	71	97	114	114	152	168	178	310	335	335	360
Diam. filterinsats	22	24	32	41	51	51	65	78	89	120	160	160	230
Vikt AT 4002	0,6	0,9	1,3	2,2	3,8	3,8	7,3	-	-	-	-	-	-
Vikt AT 4012	-	-	-	4,6	7,1	8,2	12,4	16,3	22,3	44	65	79	142

Mått i mm, vikt i kg.

Funktion och konstruktion

Fångar effektivt upp de fasta partiklar som är större än filterinsatsens maskvidd när mediet strömmar igenom den cylindriska insatsen.

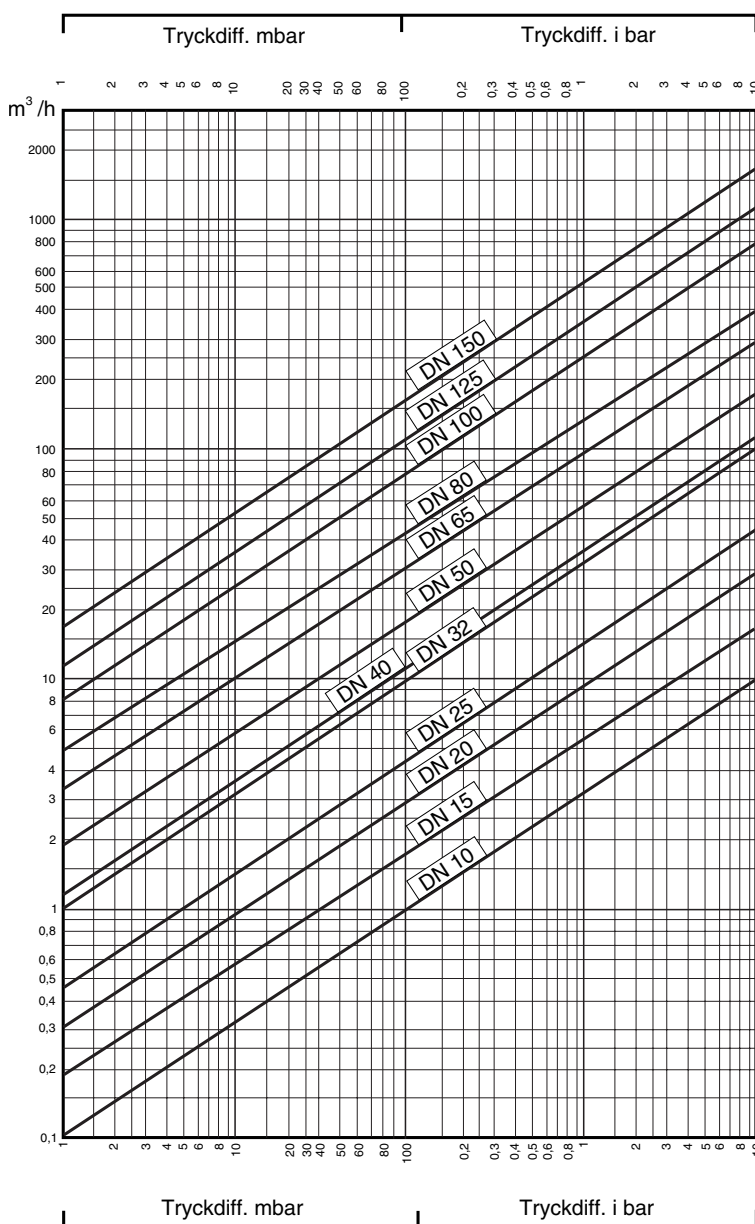
Tekniska data

Diagrammet gäller för vatten vid standardperforering 0,6 mm.

För beräkning av tryckfall vid andra media används:

Ansl.	10	15	20	25	32	40	50	65	80	100	125	150
K_{vs}	3,0	5,5	9,1	14,0	27,6	34,9	56,4	94	128	250	363	526

Tryckfall



Rätten till ändringar utan föregående meddelande förbehålls.
 Armatec ansvarar inte för eventuella tryckfel eller missförstånd.
 Dokumenten får kopieras endast i sin helhet.



Tryck och temperatur				
Fig nr.	Ansl.	Arbetstryck	Arbetstemp.	
		max. bar	min °C	max °C
AT 4002	DN 10-50	25	-40	225
AT 4012	DN 25-50	25	-40	225
	DN 65-200	16	-40	225

Tillbehör och varianter

Standard filterinsats har maskvidd 0,6 mm. Kan även levereras med alternativa maskvidder som 0,1/0,25/0,35/0,5/1,0/1,5/2,0/3,0/5,0 och 8,0 mm. Kan förses med permanent magnetinsats för effektiv uppfångning av magnetiska material, s.k. magnetiter.

Installation

För bästa funktion och enklaste rengöring av filterinsatsen bör filtret monteras i horisontell rörledning med locket nedåt. Notera flödesriktning.

Utblåsningsventil t.ex. AT 3640 eller 3600 kan monteras i stället för rensproppen för enklare renblåsning av filterinsatsen.

Underhåll och reservdelar

Kraftigt förhöjt tryckfall över filtret indikerar att filterinsatsen bör rengöras. Som reservdel finns lösa filterinsatser och lockpackning.

Märkning

Märkt med DN, PN, fabrikat samt pil, flödesriktning.

Beställningsnyckel

Exempel: AT 4002-50		
Ansl.	AT-nr.	RSK-nr.
G 3/8	4002-10	506 02 07
G 1/2	4002-15	506 02 15
G 3/4	4002-20	506 02 23
G 1	4002-25	506 02 31
G 1 1/4	4002-32	506 02 49
G 1 1/2	4002-40	506 02 56
G 2	4002-50	506 02 64

Exempel: AT 4012-100

DN	AT-nr.	RSK-nr.
25	4012-25	506 12 39
32	4012-32	506 12 47
40	4012-40	506 12 54
50	4012-50	506 12 62
65	4012-65	506 12 70
80	4012-80	506 12 88
100	4012-100	506 12 96
125	4012-125	506 35 83
150	4012-150	506 13 12
200	4012-200	-