

## Användningsområde

För att reducera ljudet vid blåsing av ånga och gaser från säkerhets-, regler- eller friblåsningssystemer.

Ljuddämparen anpassas konstruktionsmässigt efter de temperaturer, tryck och kapaciteter som den kommer att utsättas för, från t.ex. en säkerhetsventils utloppsledning.

## Kvalitetssäkring

Intyg enligt SS 11001 typ 2 eller 3. (anges vid beställning)

Med leverans medföljer alltid ritningar, bruksanvisning, materialspecifikation dimensionerande uppgifter och överensstämmelseintyg.

## CE-märkning

Ljuddämparen uppfyller kraven enl AD2000, EN287-1, EN288, Modul A och är CE-märkt.

## Mått och vikt

Alla ljuddämpare tillverkas efter gällande förutsättningar, och ser olika ut från leverans till leverans.

## Funktion och konstruktion

Ljuddämparen är anpassad till att med tillgängligt tryck, temperatur och given kapacitet reducera ljudet till en specificerad maximal nivå, på ett visst angivet avstånd från ljuddämparen.

Detta åstadkommes med hjälp av specialtillverkade och dimensionerade hålplåtar och isolering etc. i en optimerad tank.

## Tekniska data

Alla ljuddämpare tillverkas efter gällande förutsättningar, och har olika tekniska parametrar från leverans till leverans.

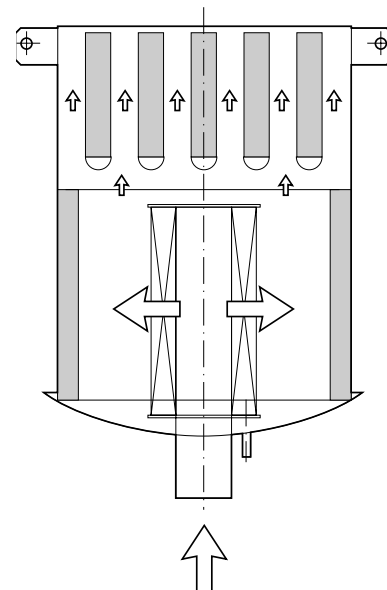
## Dimensionering

För dimensionering erfordras följande uppgifter :

- Maximal kapacitet
- Eventuellt designtryck
- Trycket vid ljuddämparens inlopp
- Säkerhetsventilens öppningstryck
- Eventuell designtemperatur
- Temperaturen vid ljuddämparens inlopp
- Maximal tillåten ljudnivå dB(A), vid bestämt avstånd från ljuddämparen.
- Eventuella materialkrav
- Eventuella krav på ytbehandling
- Önskemål av anslutning (fläns eller svetsände)

## Tillbehör och varianter

Monterade anpassade konsoler för montage i bjälklagets balkkonstruktion.



Principexempel ljuddämpare

"Flexible joints" som medger att viss rörlighet av ljuddämparen kan ske horisontellt och/eller vertikalt.

## **Installation**

Installeras med hjälp av medföljande bruksanvisning.  
Transportsäkringar (t.ex gulmålade svetsar) borttages före idrifttagning.

## **Underhåll och reservdelar**

Inga reservdelar erfordras/tillhandahålls.  
Underhåll enligt medföljande bruksanvisning.

## **Beställningsnyckel**

Se rubrik 'Dimensionering' vilka parametrar som erfordras för att Armatec skall översända ett komplett förslag.