

<b>Dimensionsområde</b> DN15-32	<b>PN</b> 10	<b>Temperaturområde</b> -10 °C till 110 °C	<b>Material</b> Mässing
------------------------------------	-----------------	---	----------------------------

## Användningsområde

Säkerhetsventil för varmvattenberedare och vattenvärmare.

## Programtext

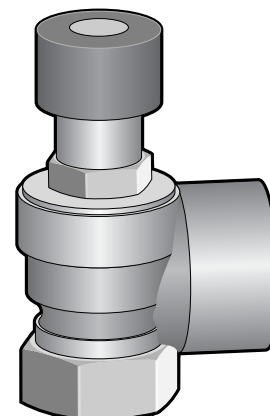
### PSG.11 Säkerhetsventiler i vätskesystem

Säkerhetsventil AT 4641, G..., för varmvattenanläggningar, med öppningstryck ... bar, hus av mässing och tätningar av EPDM, PN 10.

## Kvalitetssäkring

### CE-märkning

Uppfyller AFS 1999:4, Kategori IV och är CE-märkta.



AT 4641

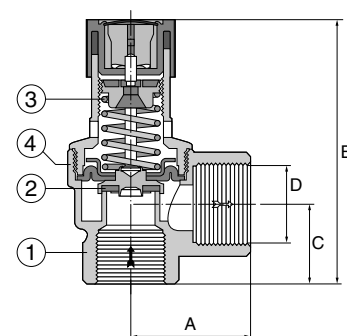
## Detaljförteckning

1	Hus	mässing	2.0402
2	Mjuktätning	gummi	EPDM
3	Fjäder	rostfritt fjäderstål	1.8159
4	Membran	gummi	EPDM

## Mått och vikt

	G 1/2	G 3/4	G 1	G 1 1/4
A	38	41	48	58
B	84	92	144	185
C	26	30	38	44
D	G 3/4	G 1	G 1 1/4	G 1 1/2
Vikt	0,24	0,32	0,8	2,0

Mått i mm, vikt i kg.



## Funktion och konstruktion

Fjäderbelastad membransäkerhetsventil med mjuktätande kägla. Levereras med fast inställda öppningstryck.

## Tekniska data

Inlopp G	1/2	3/4	1	1 1/4
Utlopp G	3/4	1	1 1/4	1 1/2
I kW	75	150	250	2200
Behållare max liter	200	1000	5000	över 5000

Finns i två utföranden, med öppningstryck 8,0 eller 10,0 bar.

Ventilen är fullt öppen vid ett tryck som överstiger öppningstrycket med max 10 %. Nedblåsning max 20 % av öppningstrycket.

## Installation

Ventilen bör monteras lodrät med fjäderkåpa uppåt i en oavstängbar ledning.

Utloppsledning skall så dimensioneras att storleken överensstämmer med säker-

hetsventilens utloppsdiаметer och bör ej ha mer än två rörböjar vid en längd av 2 meter. Mer än tre rörböjar och en en längd av fyra meter är ej tillåten.

## Underhåll och reservdelar

För säker drift och funktion bör funktionsprov göras minst en gång per år. För längre livslängd samt tillförlitligare täthet efter avblåsning rekommenderas mera frekventa funktionsprov, gärna 4 ggr per år.

## Märkning

Uppgifter om DN, inställt öppningstryck och leverantör finns på ventilens märkskylt.

## Beställningsnyckel

Exempel: AT 4641-8-15		
Ansl.	Öppn.tryck.	AT-nr.
G1/2	8,0 bar	4641-8-15
G1/2	10,0 bar	4641-10-15
G3/4	8,0 bar	4641-8-20
G3/4	10,0 bar	4641-10-20
G1	8,0 bar	4641-8-25
G1	10,0 bar	4641-10-25
G1 1/4	8,0 bar	4641-8-32
G1 1/4	10,0 bar	4641-10-32