

Säkerhetsventil

höglyftande

AT 4598, 4599, 4609

Dimensionsområde	PN	Temperaturområde	Material
DN 25-50	63-250	-85 - 450 °C	Stål
DN 80-100	63-160	-85 - 450 °C	Stål
DN 150	40	-85 - 450 °C	Stål
DN 25-50	63-250	-85 - 550 °C	Högtemperaturstål
DN 80-100	63-160	-85 - 550 °C	Högtemperaturstål
DN 25-50	63-250	-270 - 550 °C	Rostfritt stål
DN 80-100	63-160	-270 - 550 °C	Rostfritt stål

Användningsområde

Säkerhetsventil för tryckkärl och rörledningssystem med höga tryck och/eller temperaturer. Vanligtvis för ånga och överhettad ånga men även för luft, gaser och vätskor vid höga tryck och/eller temperaturer.

Kvalitetssäkring

Typ och kapacitetstestad av TÜV och ett flertal andra organ.

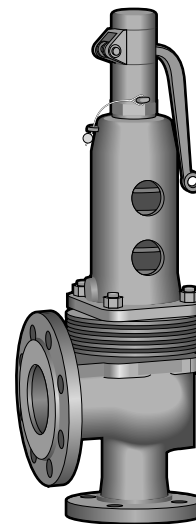
Uppfyller krav enligt ISO 4216 - Safety valves.

Intyg enligt EN 10204, typ 2 och 3.

Typ av intyg anges vid beställning.

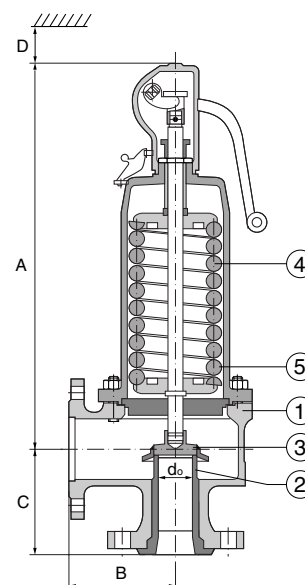
CE-märkning

Ventilerna uppfyller kraven i AFS 1999:4, direktivet för tryckbärande anordningar, enligt kategori IV, fluidgrupp 1 och 2.



Detaljförteckning

		AT 4598	AT 4599	AT 4609
1	Ventilhus	1.7357/ SA 217 WC6 - högtemperaturstål	1.0619/SA 216 WCB - stål	1.4581/ SA 351 CF10M - rostfritt stål
2	Säte	1.4404 stelliterat/316L	1.4404/316L	1.4404/316L
3	Kägla	1.4122/härdat rostfritt stål	1.4122/härdat rostfritt stål	1.4404/316L
4	Spindel	1.4404/316L	1.4404/316L	1.4404/316L
5	Fjäder	1.1200, 1.8159, 1.7102/kolstål	1.1200, 1.8159, 1.7102/kolstål	1.4310/rostfritt stål
6	Styrskiva	1.0501, 0.7040/ krom- eller kolstål	1.0501, 0.7040/ krom- eller kolstål	1.4404/316L
7	Fjäderkåpa	0.7043 (öppen kåpa 0.7040) 1.0619/segjärn Gr.60-40-18, SA 216 WCB	0.7043 (öppen kåpa 0.7040) 1.0619/segjärn Gr.60-40-18, SA 216 WCB	1.4408, 1.4404, 1.4571/SA 351 CF8M, SA 479 316L, SA 479 316Ti
8	Fjädertallrik 2 st	1.0718/stål	1.0718/stål	1.4404/316L
9	Ställskruv	1.4104 PTFE/ kromstål PTFE	1.4104 PTFE/ kromstål PTFE	1.4404 PTFE/ 316L PTFE
10a	Kåpa	1.4404/316L	1.0718/12L13	1.4404/316L
10b	Lättverk	1.4404/316L	1.0718/12L13	1.4404/316L



Mått och vikt

DN Inlopp	25	50	80	100
DN Utlopp	50	80	100	150
A max	371	529	642	854
Tillägg för veckbälg	35	80	98	91
B Vid PN40	120	145	180	235
B Vid PN63	120	145	205	265
B Vid PN160	130	-	-	-
C	135	170	190	225
D	200	300	350	400
Vikt utan veckbälg	20	45	88	157
Vikt med veckbälg	22	48	108	188

Mått i mm och vikt i kg.

Uppgifter för DN150 (finns endast i utörande av stål, GSC 25 och rostfritt stål) vid förfrågan.

Funktion och konstruktion

Höglyftande, direktverkande fjäderbelastad säkerhetsventil för ånga, luft och gaser. Normalventil vid vätskor.

För höga tryck och/eller temperaturer.

Ingångat utbytbart ventilsäte.

Med lättverk för manuell provning, alt med gastät kåpa.

Tekniska data

Tryckstegring

Säkerhetsventilen är fullt öppen vid ett tryck som överstiger öppningstrycket med max 5%.

Max 10% vid vätskor, då säkerhetsventilen har NORMAL karaktäristik.

För öppningstryck lägre än 1,0 bar gäller tryckstegring, öppningstryck +0,1 bar.

Vid krav på lägre tryckstegring kontakta Armatec.

Nedblåsning

Ånga/luft/gaser:	Max 10% vid öppningstryck fr o m 3,0 bar Max 0,3 bar vid öppningstryck lägre än 3,0 bar
Vätskor:	Max 20% vid öppningstryck fr o m 3,0 bar Max 0,6 bar vid öppningstryck lägre än 3,0 bar

Vid krav på lägre nedblåsning kontakta Armatec.

Tryck och temperatur

Fig. nr	DN	Sätessdiameter, mm	Max. öppningstryck, bar	Max. temp. °C
AT 4599/4598	25	15	300	450/550
	25	20	180	450/550
	50	30	125 (210)	450/550
	50	40	98 (114,5)	450/550
	80	50	130 (160)	450/550
	80	60	77	450/550
	100	50	43 (160)	450/550
	100	60	46 (160)	450/550
	100	74	53 (77)	450/550
	100	88	34 (53)	450/550
	AT 4609	25	15	250
25		20	146	550
50		30	82 (130)	550
50		40	61 (65)	550
80		50	61 (104)	550
80		60	35 (51,5)	550
100		50	15,8 (71)	550
100		60	11 (55)	550
100		74	16,9 (49)	550
100		88	0 (32)	550

Öppningstryck inom parentes gäller för ventil med specialfjäder

För de olika ventilmaterialen gäller tryck- och temperaturgränser enligt gällande normer.

Kontakta Armatec vid temperaturer och tryck utanför angivna gränser

Övrigt

Dimensionering efter givna förutsättningar översändes på begäran.

Uppge fluid, densitet (vid vätskor), kapacitet/effekt, max temperatur och öppningstryck.

Med bar menas bar övertryck.

Detta likställs med bar(ö), barg, bar(e), atö eller kg/cm² om inget annat anges.

Med Nm³/h menas "fri" kapacitet luft/gas (N=normal).

Detta likställs med m³/h om inget annat anges.

Kapacitetskoefficient ånga/gas αd D/G

DN25 sätessdiameter 15 mm : 0,83

DN25 sätessdiameter 20 mm : 0,84

DN50 sätessdiameter 30 mm : 0,84

DN50 sätessdiameter 40 mm : 0,80

DN80 sätessdiameter 50 mm : 0,83

DN80 sätessdiameter 60 mm : 0,75

DN100 sätessdiameter 50 mm : 0,84

DN100 sätessdiameter 60 mm : 0,8

DN100 sätessdiameter 74 mm : 0,8

DN100 sätessdiameter 88 mm : 0,75

DN150 sätessdiameter 110 mm : 0,7

Kapacitetskoefficient vätskor αd F

DN25 sätessdiameter 15 mm : 0,63

DN25 sätessdiameter 20 mm : 0,6

DN50 sätessdiameter 30 mm : 0,58

DN50 sätessdiameter 40 mm : 0,54

DN80 sätessdiameter 50 mm : 0,58

DN80 sätessdiameter 60 mm : 0,50

DN100 sätessdiameter 50 mm : 0,6

DN100 sätessdiameter 60 mm : 0,54

DN100 sätessdiameter 74 mm : 0,56

DN100 sätessdiameter 88 mm : 0,49

DN150 sätesdiameter 110 mm : 0,45

Sätesdiameter Do, se *Mått och vikt*

Dimensioneringstabell DN25-50

DN Säte Pö bar	25 15 mm			25 20 mm			50 30 mm			50 40 mm		
	Ånga	Luft	Vatten	Ånga	Luft	Vatten	Ånga	Luft	Vatten	Ånga	Luft	Vatten
2,5	318	407	10444	571	721	17667	1267	1622	36667	2156	2800	63556
5	556	721	14667	999	1289	25000	2244	2922	51778	3800	4933	89889
10	1009	1333	20889	1811	2389	35333	4089	5389	73222	6911	9122	126667
15	1467	1944	25556	2622	3489	43222	5922	7867	89778	10011	13222	155556
20	1911	2556	29556	3444	4589	50000	7756	10333	103667	13111	17444	180000
25	2378	3167	33000	4267	5689	55889	9600	12778	115556	16222	21667	201111
30	2833	3778	36111	5089	6778	61222	11444	15222	126667	19333	25778	220000
35	3300	4389	39000	5922	7878	66111	13333	17778	136667	22556	30000	237778
40	3767	4989	41778	6767	8978	70667	15222	20222	146667	25778	34222	254444
45	4244	5600	44222	7622	10078	75000	17111	22667	155556	29000	38333	270000
50	4722	6211	46667	8478	11111	79000	19111	25111	163333	32333	42556	284444
55	5200	6822	48889	9356	12222	82889	21111	27667	172222	35556	46778	297778
60	5689	7433	51111	10233	13333	86556	23000	30111	180000	39000	50889	311111
65	6189	8044	53222	11111	14444	90111	25000	32556	186667	42333	55111	324444
70	6689	8656	55222	12000	15556	93444	27111	35111	193333	45778	59222	336667
75	7200	9267	57111	12889	16667	96778	29111	37556	201111	49222	63444	347778
80	7711	9878	59000	13778	17667	99889	31222	40000	207778	52778	67667	360000
85	8233	10489	60889	14778	18778	103000	33333	42444	213333	56444	71778	371111
90	8767	11100	62556	15667	19889	106000	35444	44889	220000	60000	76000	381111
95	9300	11667	64333	16667	21000	108889	37667	47444	225556	63667	80222	392222
100	9844	12333	66000	17667	22111	112222	39889	49889	232222	67444	84333	402222
110	10956	13556	69222	19667	24333	116667	44333	54778	243333	75000	92778	422222
120	12111	14778	72333	21778	26889	122222	49000	59778	253333	-	-	-
130	13222	16000	75222	23889	29111	127778	53667	64667	264444	-	-	-
140	14444	17222	78111	26000	31333	132222	58556	69667	274444	-	-	-
150	15667	18444	80778	28222	33556	136667	63667	74556	283333	-	-	-
160	17000	19667	83444	30556	35778	141111	68778	79556	293333	-	-	-
170	18333	20889	86000	32889	38000	145556	74111	84444	302222	-	-	-
180	19667	22111	88556	35333	40222	150000	79556	89444	311111	-	-	-
200	-	24556	93333	-	-	-	-	-	-	-	-	-
250	-	30667	104333	-	-	-	-	-	-	-	-	-
300	-	36778	114444	-	-	-	-	-	-	-	-	-

Pö = öppningstryck.

Enligt gällande normer (RN 78 kap 5.1.2) skall i tabellen angivna värden multipliceras med säkerhetsfaktorn 0,9.

Mättad ånga i kg/h. Luft i Nm³/h (fri luft) vid 0°C och atm. tryck 1013 mbar(a). Vatten i kg/h vid 20°C.

Kapaciteterna gäller vid en tryckstegring av 10% av öppningstrycket.

Kontakta Armatec för dimensionering av andra fluider etc.

Dimensioneringstabell DN80

DN Säte Pö bar	80 50 mm			80 60 mm		
	Ånga	Luft	Vatten	Ånga	Luft	Vatten
	2,5	3533	4567	106778	4644	6011
5	6167	8122	151111	8022	10422	187778
10	11222	15000	213333	14556	19222	264444
15	16222	21889	261111	21111	28000	324444
20	21333	28778	302222	27667	36889	374444
25	26333	35556	337778	34222	45667	418889
30	31444	42444	370000	40889	54444	458889
35	36667	49333	398889	47556	63333	495556
40	41889	56222	426667	54333	72111	530000
45	47111	63111	453333	61222	81000	562222
50	52444	70000	477778	68111	89778	592222
55	57778	76778	501111	75111	98667	621111
60	63333	83667	523333	82222	107444	648889
65	68778	90556	544444	89444	115556	675556
70	74333	97444	564444	96667	124444	701111
75	80000	104333	584444	104111	134444	725556
80	85778	111111	603333	-	-	-
85	91556	117778	622222	-	-	-
90	97444	124444	640000	-	-	-
95	103333	132222	657778	-	-	-
100	109444	138889	675556	-	-	-
110	122222	152222	707778	-	-	-
120	134444	166667	740000	-	-	-
130	147778	180000	770000	-	-	-
140	161111	193333	798889	-	-	-

Pö = öppningstryck.

Enligt gällande normer (RN 78 kap 5.1.2) skall i tabellen angivna värden multipliceras med säkerhetsfaktorn 0,9.

Mättad ånga i kg/h. Luft i Nm³/h (fri luft) vid 0°C och atm.tryck 1013 mbar(a). Vatten i kg/h vid 20°C.

Kapaciteterna gäller vid en tryckstegring av 10% av öppningstrycket.

Kontakta Armatec för dimensionering av andra fluider etc.

Dimensioneringstabell DN100 (Do 50-60 mm)

DN Säte Pö bar	100 50 mm			100 60 mm		
	Ånga	Luft	Vatten	Ånga	Luft	Vatten
2,5	3611	4622	110444	4889	6333	143333
5	6244	8111	156667	8556	11111	202222
10	11333	15000	221111	15556	20444	286667
15	16444	21889	270000	22444	29889	350000
20	21556	28667	312222	29444	39333	404444
25	26667	35556	348889	36556	48667	452222
30	31889	42444	382222	43667	58111	495556
35	37111	49333	413333	50778	67556	535556
40	42333	56111	441111	58000	77000	572222
45	45667	63000	468889	65333	86333	606667
50	53000	69889	493333	72667	95778	640000
55	58556	76778	517778	80222	105222	671111
60	64000	83667	541111	87778	114444	701111
65	69556	90444	563333	95444	125556	730000
70	75222	97333	584444	103222	135556	756667
75	81000	104222	604444	111000	144444	783333
80	86778	111111	624444	118889	154444	810000
85	92667	117778	643333	126667	163333	834444
90	98556	124444	662222	135556	173333	858889
95	104667	131111	681111	143333	183333	882222
100	110778	138889	697778	152222	192222	904444
110	123333	152222	732222	168889	211111	948889
120	135556	165556	764444	186667	231111	991111
130	148889	180000	796667	204444	250000	1032222
140	163333	193333	826667	-	-	-
150	176667	206667	855556	-	-	-

Pö = öppningstryck.

Enligt gällande normer (RN 78 kap 5.1.2) skall i tabellen angivna värden multipliceras med säkerhetsfaktorn 0,9.

Mättad ånga i kg/h. Luft i Nm³/h (fri luft) vid 0°C och atm.tryck 1013 mbar(a). Vatten i kg/h vid 20°C.

Kapaciteterna gäller vid en tryckstegring av 10% av öppningstrycket.

Kontakta Armatec för dimensionering av andra fluider etc.

Dimensioneringstabell DN100 (Do 74-88 mm)

DN Säte Pö bar	100 74 mm			100 88 mm		
	Ånga	Luft	Vatten	Ånga	Luft	Vatten
2,5	7500	9722	225556	9967	12889	278889
5	13000	16889	318889	17222	22333	394444
10	23667	31222	451111	31333	41333	558889
15	34222	45556	553333	45444	60333	684444
20	44889	59778	638889	59556	79333	790000
25	55556	74111	713333	73778	98333	883333
30	66444	88444	782222	88000	116667	967778
35	77333	102778	844444	102444	135556	1045556
40	88222	116667	903333	116667	154444	1111111
45	99333	131111	957778	131111	173333	1177778
50	110667	145556	1010000	146667	193333	1244444
55	121111	160000	1058889	-	-	-
60	133333	173333	1105556	-	-	-
65	145556	191111	1155556	-	-	-
70	156667	205556	1200000	-	-	-
75	168889	220000	1233333	-	-	-

Pö = öppningstryck.

Enligt gällande normer (RN 78 kap 5.1.2) skall i tabellen angivna värden multipliceras med säkerhetsfaktorn 0,9.

Mättad ånga i kg/h. Luft i Nm³/h (fri luft) vid 0°C och atm.tryck 1013 mbar(a). Vatten i kg/h vid 20°C.

Kapaciteterna gäller vid en tryckstegring av 10% av öppningstrycket.

Kontakta Armatec för dimensionering av andra fluider etc.

Säkerhetsventil

höglyftande

AT 4598, 4599, 4609

Tillbehör och varianter

Låsskruv ("Test Gag") för blockering av spindel.

Högtemperaturutförande med kylzon etc.

Mottryckskompenserande veckbälg.

Ångmantlat utförande.

Svetsanslutning.

Flänsar borrarade enligt ANSI

Tillsatsbelastat utförande (se AT4505)

Installation

Anslutning	Flänsstandard			
Inlopp	DN25	DN50	DN80	DN100
	PN63, 100, 160	PN100, 160	PN100, 160	PN100, 160
Special Utlopp	PN16, 25, 40, 250, 320, 400	PN16, 25, 40, 63, 250, 320, 400	PN16, 25, 40, 63, 250, 320, 400	PN25, 40, 63, 250, 320, 400
	DN50	DN80	DN100	DN150
Special	PN10, 16, 25, 40	PN10, 16, 25, 40	PN25, 40	PN25, 40
	PN63	PN63	PN10, 16, 63	PN10, 16, 63

Se bruksanvisning. Säkerhetsventilen monteras lodrätt med fjäderkåpan rakt uppåt
Specialflänsar har enbart borrarning enligt angivna tryckklasser
Standard utloppsfläns är PN40

Underhåll och reservdelar

Se bruksanvisning.

Märkning

Fabrikat, AT-nummer, DN, PN, CE-märke, material samt pil visande flödesriktning.

Dessutom finns på ventilhuset TÜVs godkännandeskylt, med tillverkarens figur nr. 457 resp. 458.

Öppningstrycket är instansat på utloppsflänsen och på TÜVs typgodkännandeskylt.

Beställningsnyckel

Exempel: AT 4598-3-29,0-50			
AT 4598	-3	-29,0	-50
Fig. nr.	Utförande	Öppningstryck (bar)	DN
AT 4599 av stål	-2 gastät fjäderkåpa kåpa, utan lättverk		
AT 4598 av högtemperaturstål	-3 öppen fjäderkåpa, öppet lättverk		
AT 4609 av rostfritt stål	-4 gastät fjäderkåpa, gastätt lättverk		
	HT3=högtemp.utförande, (vid temp > 400°C)		
	V3=med veckbälg, öppet utförande		

Kan erhållas i andra utföranden. Anpassas efter fluidens temperatur, tryck och specifika egenskaper (t.ex farlighet)
I högtemperaturutförande ingår bl.a rostfri veckbälg i kylzon