

Säkerhetsventil

höglyftande

AT 4596, 4597, 4607

Dimensionsområde	PN	Temperaturområde	Material
DN 25-100	63-160	-85 - 280 °C	Stål
DN 25-100	63-160	-85 - 280 °C	Rostfritt stål

Användningsområde

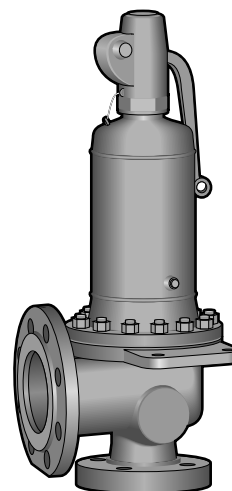
Säkerhetsventil för tryckkärl och rörledningssystem med höga tryck och/eller temperaturer. Vanligtvis för ånga (max 280°C) men även för luft, gaser och vätskor vid höga tryck och/eller temperaturer.

Kvalitetssäkring

Typ och kapacitetstestad av TÜV och ett flertal andra organ.
Uppfyller krav enligt ISO 4216 - Safety valves.
Intyg enligt EN 10204, typ 2 och 3.
Typ av intyg anges vid beställning.

CE-märkning

Ventilerna uppfyller kraven i AFS 1999:4, direktivet för tryckbärande anordningar, enligt kategori IV, fluidgrupp 1 och 2.



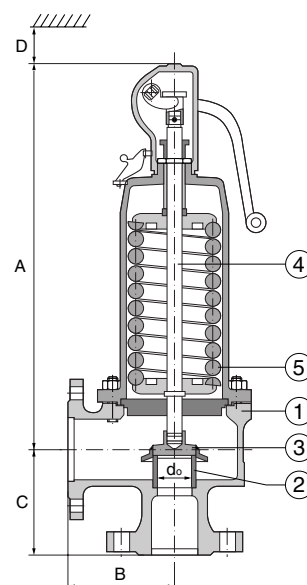
Detaljförteckning

		AT 4596/AT4597	AT 4607
1	Ventilhus	1.0619/SA 216 WCB	1.4581/SA 351 CF10M
2	Säte	1.4404/316L	1.4404/316L
3	Kägla	1.4122/härdat rostfritt stål	1.4404/316L
4	Spindel	1.4404/316L	1.4404/316L
5	Fjäder	1.1200, 1.8159, 1.7102/kolstål	1.4310/rostfritt stål
6	Styrskiva	1.0501, 0.7040/krom- eller kolstål	1.4404/316L
7	Fjäderkåpa	0.7043 (öppen kåpa 0.7040), 1.0619/segjärn Gr. 60-40-18, SA 216 WCB	1.4408, 1.4404, 1.4571/ SA 351 CF8M, SA 479 316L, SA 479 316Ti
8	Fjädertallrik 2 st	1.0718/stål	1.4404/316L
9	Ställskruv	1.4104 PTFE/kromstål PTFE	1.4404 PTFE/316L PTFE
10a	Kåpa (2)	1.0718/12L13	1.4404/316L
10b	Lättverk (4)	1.0718/12L13	1.4404/316L

Mått och vikt

	25	50	80	100
DN Inlopp	25	50	80	100
DN Utlopp	50	80	100	150
Sätetsdiameter	20	40	60	74
A max	371	529	639	854
Tillägg för veckbälg	35	80	98	91
B Utloppsfläns PN 40	120	145	180	235
B Utloppsfläns PN 63	120	145	205	265
C	122	155	165	205
D	250	300	350	400
Vikt utan veckbälg	18	43	85	154
Vikt med veckbälg	20	46	102	185

Mått i mm, vikt i kg



Funktion och konstruktion

Höglyftande, direktverkande fjäderbelastad säkerhetsventil för ånga (max 280°C), luft och gaser. Normalventil vid vätskor.
För höga tryck och/eller temperaturer.
Med lättverk för manuell provning, alt med gastät kåpa.

Tekniska data

Tryckstegring

Säkerhetsventilen är fullt öppen vid ett tryck som överstiger öppningstrycket med max 5%.

Max 10% vid vätskor, då säkerhetsventilen har NORMAL karaktäristik.

För öppningstryck lägre än 1,0 bar gäller tryckstegring, öppningstryck +0,1 bar.

Vid krav på lägre tryckstegring kontakta Armatec.

Nedblåsning

Ånga/luft/gaser:	Max 10% vid öppningstryck fr o m 3,0 bar Max 0,3 bar vid öppningstryck lägre än 3,0 bar
Vätskor:	Max 20% vid öppningstryck fr o m 3,0 bar Max 0,6 bar vid öppningstryck lägre än 3,0 bar
Vid krav på lägre nedblåsning kontakta Armatec.	

Tryck och temperatur

DN	AT 4596		AT 4597		AT 4607	
	Öppnings- tryck max. bar	Max. temp. 400°C	Öppnings- tryck max. bar	Max. temp. 400°C	Öppnings- tryck max. bar	Max. temp. 400°C
25	*100		*100		*100	
50	*100		*100		65	
80	63		63		43	
100	63		63		43	

* För temperatur >280°C (motsv mättad ånga 70bar) hänvisar vi till ventil AT4598-serien. se separat produktblad.

Vid extrema temperaturer och tryck välj ventil AT 4598-serien, se separat produktblad.

För de olika materialen gäller tryck- och temperaturgränser enligt gällande normer.

Övrigt

Dimensionering efter givna förutsättningar översändes på begäran.

Uppge fluid, densitet (vid vätskor), kapacitet/effekt, max temperatur och öppningstryck.

Med bar menas bar övertryck.

Detta likställs med bar(ö), barg, bar(e), atö eller kg/cm² om inget annat anges.

Med Nm³/h menas "fri" kapacitet luft/gas (N=normal).

Detta likställs med m³/h om inget annat anges.

Kapacitetskoefficient ånga/gas α_d D/G

DN25, DN50, DN100 : 0,8

DN80 : 0,75

Kapacitetskoefficient vätskor α_d F

DN25 : 0,60

DN50 : 0,54

DN80 : 0,50

DN100 : 0,56

Sättdiameter Do, se *Mått och vikt*

Dimensioneringstabell

DN	25			50			80			100		
	20 mm			40 mm			60 mm			74 mm		
Säte												
Pö												
bar	Ånga	Luft	Vatten	Ånga	Luft	Vatten	Ånga	Luft	Vatten	Ånga	Luft	Vatten
2,5	547	697	17250	2239	63250	4792	6135	131100	7780	9922	223100	225556
5	958	1246	24150	3836	4973	88550	8095	10467	185150	13068	17061	315100
10	1730	2275	34500	6921	9111	125350	14641	19239	261050	23716	31218	445050
15	2493	3315	42550	9995	13310	154100	21054	28072	319700	34243	45375	545100
20	3267	4344	49450	13068	17424	177100	27588	36663	370300	44770	59532	630200
25	4041	5385	55200	16214	21538	198950	34122	45375	414000	55297	73689	704950
30	4816	6413	60950	19239	25652	217350	40656	53603	453100	65945	87846	656650
35	5602	7454	65550	22385	29766	234600	47190	63041	488750	76714	102003	833750
40	6389	8494	70150	25531	33880	250700	53966	72600	523250	87483	128260	891250
45	7187	9523	73600	28798	37994	266800	60742	80465	554300	98373	130680	945300
50	7986	10563	78200	31944	42229	280600	67397	89056	584200	-	-	-
55	8809	11592	81650	35211	46343	294400	74294	97768	612950	-	-	-
60		12584	85100		50457	307050		106601	640550	-	-	-
65		13673	88550		54692	319700	-	-	-	-	-	-
70		14641	92000		58806	332350	-	-	-	-	-	-
75		15730	95450		62920	343850	-	-	-	-	-	-
80		16819	98900		67034	354200	-	-	-	-	-	-
85		17787	101200		41269	365700	-	-	-	-	-	-
90		18876	104650	-	-	-	-	-	-	-	-	-
95		19844	106950	-	-	-	-	-	-	-	-	-
100		20933	110400	-	-	-	-	-	-	-	-	-

Pö = öppningstryck.

Enligt gällande normer (RN 78 kap 5.1.2) skall i tabellen angivna värden multipliceras med säkerhetsfaktorn 0,9.

Mättad ånga i kg/h. Luft i Nm³/h (fri luft) vid 0°C och atm. tryck 1013 mbar(a). Vatten i kg/h vid 20°C.

Kapaciteterna gäller vid en tryckstegring av 10% av öppningstrycket.

Kontakta Armatec för dimensionering av andra fluider etc.

Vid temp >280°C välj ventil från AT4598-serien, se separat produktblad

Ovanstående kapacitetsuppgifter är riktvärden. För exakt kapacitet, även för öppningstryck där kapaciteten inte är angiven, kontakta Armatec.

Tillbehör och varianter

Låsskruv ("Test Gag") för blockering av spindel.

Mottryckskompenenserande veckbälg.

Ångmantlat utförande.

Flänsar borrade enligt ANSI

AT4598-serien (se separat produktblad) för ännu högre tryck och/eller temperaturer.

AT4541-serien och AT4550 (se separata produktblad) för ventil PN40.

Installation

Anslutning	Flänsstandard			
Inlopp	DN25 PN63, 100, 160	DN50 PN100, 160	DN80 PN100, 160	DN100 PN100, 160
Special Utlopp	PN16, 25, 40	PN16, 25, 40, 63	PN16, 25, 40, 63	PN16, 25, 40, 63
Special	DN50 PN10, 16, 25, 40	DN80 PN10, 16, 25, 40	DN100 PN25, 40	DN150 PN25, 40
	PN63	PN63	PN10, 16	PN10, 16

Se bruksanvisning. Säkerhetsventilen monteras med fjäderkåpan rakt uppåt.

Specialflänsar har enbart borrning enligt angivna tryckklasser

Standard utloppsfläns är PN40

Underhåll och reservdelar

Se bruksanvisning.

Säkerhetsventil

höglyftande

AT 4596, 4597, 4607

Märkning

Fabrikat, AT-nummer, DN, PN, CE-märke, material samt pil visande flödesriktning. Dessutom finns på ventilhuset TÜVs godkännandeskylt, med tillverkarens figur nr. 455 resp. 456.

Öppningstrycket är instansat på utloppsflänsen och på TÜVs typgodkännandeskylt.

Beställningsnyckel

Exempel: AT 4596-3-29,0-50

AT 4596	-3	-29,0	-50
Fig. nr. AT 4596=stål, öppen fjäderkåpa AT 4597=stål, gastät fjäderkåpa AT 4607, rostfritt stål, gastät fjäderkåpa	Utförande -2=gastät kåpa -4=gastätt lättverk -3=öppet lättverk V3=med veckbälg, öppet lättverk	Öppningstryck (bar)	DN
Kan erhållas i andra utföranden. Anpassas efter fluidens temperatur, tryck och specifika egenskaper (t.ex farlighet)			

Rätten till ändringar utan föregående meddelande förbehålls.
Armatec ansvarar inte för eventuella tryckfel eller missförstånd.
Dokumentet får kopieras endast i sin helhet.

