

Säkerhetsventil

höglyftande

AT 4543, 4550, 4580

Dimensionsområde	PN	Temperaturområde	Material
DN 200-250	25	-85 - 450 °C	Stål
DN 300-400	16	-85 - 450 °C	Stål
DN 200-250	25	-196 - 550 °C	Rostfritt stål
DN 300-400	16	-196 - 550 °C	Rostfritt stål

Användningsområde

Säkerhetsventil för tryckkärl och rörledningssystem för vätskor, luft/gaser och ånga.

Kvalitetssäkring

Typ- och kapacitetsprovad av TÜV och ett flertal andra organ.

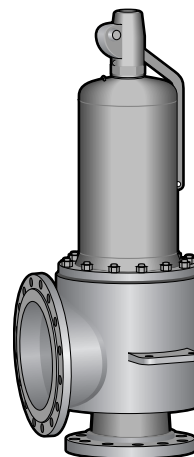
Uppfyller krav enl. ISO 4126.

Intyg enl. EN 10204, typ 2 och 3.

Typ av intyg anges vid beställning.

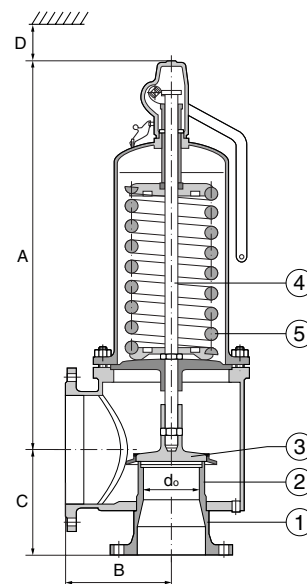
CE-märkning

Ventilerna uppfyller kraven i AFS 1999:4, direktivet för tryckbärande anordningar, enligt kategori IV, fluidgrupp 1 och 2.



Detaljförteckning

		AT 4543, 4550	AT 4580
1	Ventilhus	1.4060, 1.0425/kolstål	1.4571/316Ti
2	Säte	1.0305 stelliterat, 1.0460 stelliterat/ kolstål stelliterat	1.4571/316Ti
3	Kägla	1.4404/316L	1.4571/316Ti
4	Spindel	1.4021/420	1.4404/316L
5	Fjäder	1.1200, 1.8159, 1.7102/kolstål	1.4310/rostfritt stål
6a	Styrskiva DN200-250	0.7040/segjärn Gr. 60-40-18 eller kromstål	1.4404/316L
6b	Styrskiva DN300-400	1.4404/316L	1.4404/316L
7	Fjäderkåpa	0.7043, 1.0254/segjärn Gr. 60-40-18 eller stål	1.4571/316L
8	Fjädertallrik 2 st	1.0570, 1.4404/ stål eller 316L	1.4404/316L
9	Ställskruv	1.4104 PTFE/kromstål PTFE	1.4404 PTFE/316L PTFE
10	Lättverk	0.7040/segjärn Gr. 60-40-18	1.4404/316L



Mått och vikt

DN inlopp	200	250	300	400
DN utlopp	300	350	400	500
Sätessdiam	165	200	235	295
A***	1168	1178	1303	1553
B	300	325	394*	477*
C	305	340	330**	400
D	700	700	850	1200
Vikt	285	335	384	588
Vikt med bälg	289	340	390	595

Mått i mm och vikt i kg

* Gäller för utlopp fläns enligt PN 10. Avvikande mått vid PN 16.

** Gäller ej vid inlopp fläns enligt # 300.

***Måttet gäller ventil med eller utan veckbälg

Funktion och konstruktion

Höglyftande, direktverkande fjäderbelastad säkerhetsventil vid för, luft och gaser.
Normalventil vid vätskor.

Med lättverk för manuell provning, alt. med gastät kåpa.

Tekniska data

Tryckstegring

Säkerhetsventilen är fullt öppen vid ett tryck som överstiger öppningstrycket med max 5%.

Max 10% vid vätskor, då säkerhetsventilen har NORMAL-karaktäristik.

För öppningstryck lägre än 1,0 bar gäller tryckstegring,
öppningstryck +0,1 bar.

Vid krav på lägre tryckstegring kontakta Armatec.

Nedblåsning

Ånga/luft/gaser:	Max 10% vid öppningstryck fr o m 3,0 bar Max 0,3 bar vid öppningstryck lägre än 3,0 bar
Vätskor:	Max 20% vid öppningstryck fr o m 3,0 bar Max 0,6 bar vid öppningstryck lägre än 3,0 bar

Vid krav på lägre nedblåsning kontakta Armatec

Tryck och temperatur

DN	AT 4543, 4550		AT 4580*	
	Öppningstryck max. bar	Temp max °C	Öppningstryck max. bar	Temp max °C
200	10	450	10	550
250	6	450	6	550
300	3,57	450	3,57	550
400	2,3	450	2,3	550

För de olika ventilmaterialen gäller tryck- och temperaturgränser enligt gällande normer.

Vid temperatur över 200°C anges detta, så att leverans sker med varmhållfast fjäder.

Kontakta Armatec vid temperaturer och tryck utanför angivna gränser

Övrigt

Dimensionering efter givna förutsättningar översändes på begäran.

Säkerhetsventil

höglyftande

AT 4543, 4550, 4580

Uppge fluid, densitet (vid vätskor), kapacitet/effekt, max temperatur och öppningstryck.

Med bar menas bar övertryck.

Detta likställs med bar(ö), barg, bar(e), atö eller kg/cm² om inget annat anges.

Med Nm³/h menas "fri" kapacitet luft/gas (N=normal).

Detta likställs med m³/h om inget annat anges.

Kapacitetskoefficient ånga/gas α d D/G

DN200 : 0,75

DN250-400 : 0,7

Kapacitetskoefficient vätskor α d F

DN200 : 0,56

DN250-400 : 0,52

Sätetsdiameter Do, se *Mått och vikt*

Dimensioneringstabell DN200-250

DN Säte Pö bar	200 165 mm			250 200 mm		
	Ånga	Luft	Vatten	Ånga	Luft	Vatten
0,2	8622	9956	371111	11444	13556	505556
0,5	13000	16000	524444	17778	21778	715556
1	18889	23778	710000	25889	32444	967778
2	30111	38333	1003333	41333	52667	1366667
3	40667	52222	1233333	55667	71444	1666667
4	50667	65556	1422222	69444	89778	1933333
5	60667	78889	1588889	83111	108111	2155556
6	70667	92222	1733333	96778	125556	2366667
7	80667	105556	1877778	110444	144444	2555556
8	90556	118889	2011111	123333	162222	2733333
9	100444	132222	2133333	136667	181111	2900000
10	110333	145556	2244444	151111	198889	3055556
12	130000	172222	2455556	177778	235556	3344444
14	150000	198889	2655556	205556	276667	3622222
16	170000	225556	2844444	233333	313333	3877778
18	190000	252222	3011111	260000	351111	4111111
20	210000	278889	3177778	-	-	-
22	228889	305556	3333333	-	-	-
24	248889	332222	3477778	-	-	-

Pö = öppningstryck

Rostfri ventil (AT4580) max. öppn. tryck 10bar (DN200) resp. 6bar (DN250)

Enligt gällande normer (RN 78 kap 5.1.2) skall i tabellen angivna värden multipliceras med säkerhetsfaktorn 0,9.

Mättad ånga i kg/h. Luft i Nm³/h (fri luft) vid 0°C och atm. tryck 1013 mbar(a). Vatten i kg/h vid 20°C.

Kapaciteterna gäller vid en tryckstegring av 10% av öppningstrycket.

Kontakta Armatec för dimensionering av andra fluider etc.

Dimensioneringstabell DN300-400

DN Säte Pö bar	300 235 mm			400 295 mm		
	Ånga	Luft	Vatten	Ånga	Luft	Vatten
0,2	15778	18778	697778	24889	29556	1100000
0,5	24556	30111	987778	38778	47556	1555556
1	35667	44889	1333333	56333	70778	2100000
2	57111	72667	1888889	90000	114444	2977778
3	76889	98778	2311111	121111	155556	3644444
4	95889	123333	2666667	151111	194444	4211111
5	114444	148889	2988889	180000	234444	4700000
6	133333	174444	3266667	211111	278889	5155556
7	152222	198889	3533333	-	-	-
8	171111	224444	3777778	-	-	-
9	190000	250000	4000000	-	-	-
10	208889	278889	4233333	-	-	-
12	246667	330000	4633333	-	-	-
14	-	-	-	-	-	-
16	-	-	-	-	-	-
18	-	-	-	-	-	-

Pö = öppningstryck

Rostfri ventil (AT4580) max. öppn. tryck 3,57bar (DN300) resp. 2,3bar (DN400)

Enligt gällande normer (RN 78 kap 5.1.2) skall i tabellen angivna värden multipliceras med säkerhetsfaktorn 0,9.

Mättad ånga i kg/h. Luft i Nm³/h (fri luft) vid 0°C och atm. tryck 1013 mbar(a). Vatten i kg/h vid 20°C.

Kapaciteterna gäller vid en tryckstegring av 10% av öppningstrycket.

Kontakta Armatec för dimensionering av andra fluider etc.

Tillbehör och varianter

Låsskruv ("Test-Gag") för blockering av spindel

Lyftbegränsning

Ångmantlat utförande

Veckbälg av rostfritt stål

ANSI-flänsar

Tillsatsbelastning. Se AT4505

Installation

Anslutningar	Armaturlänsar borrarade enligt
Inlopp	SS 335-PN 25 (DN 200-250) resp - PN 16 (DN 300-400)
Utlopp	SS 335-PN 10

Se bruksanvisning. Säkerhetsventilen monteras lodrätt med fjäderkåpan rakt uppåt.

Underhåll och reservdelar

Se bruksanvisning.

Märkning

Fabrikat, AT-nummer, DN, PN, CE-märke, material samt pil visande flödesriktning. Dessutom finns på ventilhuset TÜV:s godkännandeskylt. med tillverkarens fig nr 441.

Öppningstrycket är instansat på utloppsflänsen och på TÜV:s typgodkännandeskylt.

Säkerhetsventil

höglyftande

AT 4543, 4550, 4580

Beställningsnyckel

Metalltätande säkerhetsventil

Exempel: AT 4543-4-5,0-200

AT4543	-4	-5,0	-200
Fig. nr. AT 4543=stål, sluten fjäderkåpa AT 4550=stål, öppen fjäderkåpa AT 4580=rostfritt stål, sluten fjäderkåpa	Utförande -2=gastät kåpa V2=gastät kåpa och veckbälg -4=gastätt lättverk V4=gastätt lättverk och veckbälg -3=öppet lättverk V3=öppet lättverk och veckbälg	Öppningstryck (bar)	DN