

# Säkerhetsventil

proportionell

AT 4537, 4538, 4537D, 4538D

Dimensionsområde	PN	Temperaturområde	Material
DN 25-100	40	-60 - 350 °C	Segjärn
DN 25-100	40	-85 - 450 °C	Stål

## Användningsområde

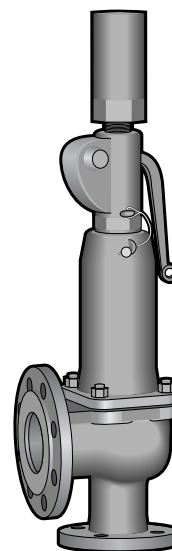
Proportionell säkerhetsventil för hetvattenpannor utan ångrum och stora värmeväxlare,  
Även lämplig som överströmningsventil, vid stora kapaciteter och konstant mottryck.

## Kvalitetssäkring

Typ- och kapacitetsprovad av TÜV och ett flertal andra organ.  
Typgodkänd av DNV som proportionell säkerhetsventil på hetvattenpannor utan ångrum.  
Uppfyller krav enligt ISO 4126.  
Intyg enligt EN 10204 typ 2 och 3.  
Typ av intyg anges vid beställning.

## CE-märkning

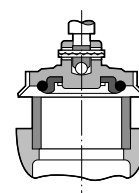
Ventilerna uppfyller kraven i AFS 1999:4, direktivet för tryckbärande anordningar, enligt kategori IV, fluidgrupp 1 och 2.



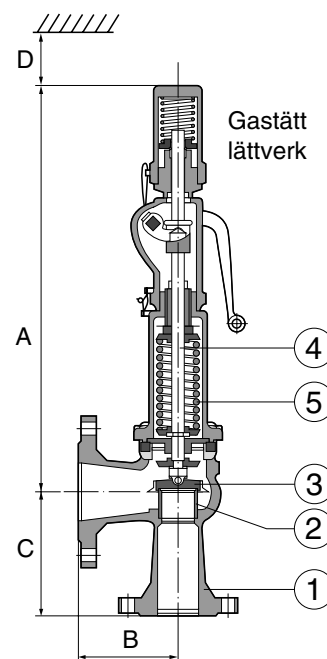
AT4537-4538

## Detaljförteckning

		AT 4537/4537D	AT 4538/4538D
1	Ventilhus	0.7043/ segjärn Gr.60-40-18	1.0619/SA 216 WCB
2	Säte	1.4404/316L	1.4404/316L
3	Kägla	1.4122/ härdad rostfritt stål	1.4122/ härdad rostfritt stål
4	Spindel	1.4021/420	1.4021/420
5	Fjäder	1.1200, 1.8159, 1.7102/kolstål	1.1200, 1.8159, 1.7102/kolstål
6	Fjäderkåpa	0.7040, 0.7043, 1.0619/ segjärn Gr.60-40-18, SA 216 WCB	0.7040, 0.7043, 1.0619/ segjärn Gr.60-40-18, SA 216 WCB
7	Styrskiva	1.4104, 1.0501, 0.7040/ krom- eller kolstål	1.4104, 1.0501, 0.7040/ krom- eller kolstål
8	Fjädertallrik 2 st	1.0718/stål	1.0718/stål
9	Ställskruv	1.4104 PTFE/kromstål PTFE	1.4404 PTFE/316L PTFE
10	Kula	1.3541/härdad rostfritt stål	1.3541/härdad rostfritt stål
11a	Kåpa (2)	1.0718 eller 0.7043/ 12L13 eller Gr.60-40-18	1.0718 eller 0.7043/ 12L13 eller Gr.60-40-18
11b	Lättverk (4)	1.0718 eller 0.7043/ 12L13 eller Gr.60-40-18	1.0718 eller 0.7043/ 12L13 eller Gr.60-40-18
12	Mjuktätning för AT4537D/4538D	EPDM (om ej annat anges)	EPDM (om ej annat anges)
13	Fjäderkåpa	0.7040, 0.7043, 1.0619/ segjärn Gr.60-40-18, SA 216 WCB	0.7040, 0.7043, 1.0619/ segjärn Gr.60-40-18, SA 216 WCB



Kägla med mjuktätning



## Mått och vikt

DN Inlopp	25	32	40	50	65	80	100
DN Utlopp	40	50	65	80	100	125	150
Sätessdiameter	23	29	37	46	60	74	92
A	360	456	497	544	654	731	788
B	100	110	115	120	140	160	180
C	105	115	140	150	170	195	220
D	150	200	250	300	350	400	450
Vikt	11	14	18	24	34	58	79

Mått i mm och vikt i kg.

## Funktion och konstruktion

Proportionell, direktverkande fjäderbelastad säkerhetsventil.

Stor avblåsningskapacitet genom att kägla är försedd med lyftkrage.

Kägla med mjuktätning rekommenderas. Standard är EPDM (AT4537D, AT4538D), för t.ex vatten/ånga max 150°C.

## Tekniska data

### Tryckstegring

Säkerhetsventilen är fullt öppen vid ett tryck som överstiger öppningstrycket med max 10%.

För öppningstryck lägre än 1,0 bar gäller öppningstryck +0,1 bar

Vid krav på lägre tryckstegring kontakta Armatec.

### Nedblåsning

Ånga/luft/gaser:	Max 10% vid öppningstryck fr.o.m 3,0 bar Max 0,3 bar vid öppningstryck lägre än 3,0 bar
Vätskor:	Max 20% vid öppningstryck fr.o.m 3,0 bar Max 0,6 bar vid öppningstryck lägre än 3,0 bar

Vid krav på mindre nedblåsning kontakta Armatec.

## Tryck och temperatur

DN	AT 4537	Max.	AT 4538	Max.
	Öppnings- tryck max. bar	temp. 350°C	Öppnings- tryck max. bar	temp. 450°C
25	40		40	
32	40		40	
40	40		40	
50	40		40	
65	40		40	
80	40		40	
100	40		40	

För ventiler med O-ringkägla t.ex EPDM (AT 4537D och AT 4538D) gäller temperatur max +150°C.

För de olika ventilmaterialen gäller tryck- och temperaturgränser enligt gällande normer. Vid temperatur över 200°C anges detta, så att leverans sker med varmhållfast fjäder.

Kontakta Armatec vid temperaturer och tryck utanför angivna gränser

# Säkerhetsventil

proportionell

AT 4537, 4538, 4537D, 4538D

## Mjuktätning

**För ventiler med mjuktätning (EPDM är standard) gäller följande polymerer och temperaturområden:**

O-ring	Neopren (CR) K -40-+100°C, för t.ex köldmedel
	Ethylen (EPDM) D -45-+150°C, för t.ex hetvatten och ånga
	Viton® (FPM) L -20-+180°C, för t.ex olja och luft

## Övrigt

Dimensionering efter givna förutsättningar översändes på begäran.

Uppge fluid, densitet (vid vätskor), kapacitet/effekt, max temperatur och öppningstryck.

Med bar menas bar övertryck.

Detta likställs med bar(ö), barg, bar(e), atö eller kg/cm<sup>2</sup> om inget annat anges.

Med Nm<sup>3</sup>/h menas "fri" kapacitet luft/gas (N=normal).

Detta likställs med m<sup>3</sup>/h om inget annat anges.

Vid temperaturer över 200°C måste detta anges, så att leverans sker med varmhållfast fjäder.

Lägsta öppningstryck för ventil med mjuktätning = 1 bar.

Lägre tryck på förfrågan.

För de olika ventilmaterialen gäller tryck- och temperaturgränser enligt gällande normer.

**Kapacitetskoefficient ånga/gas  $\alpha$  D/G**

0,7

**Kapacitetskoefficient vätskor  $\alpha$  F**

0,45

Sätessdiameter Do, se *Mått och vikt*

## Dimensioneringstabell DN25-50

DN Säte Pö bar	25			32			40			50		
	23 mm			29 mm			37 mm			46 mm		
	ånga	luft	vatten	ånga	luft	vatten	ånga	luft	vatten	ånga	luft	vatten
0,2	152	180	5789	241	287	9200	393	466	1500	608	720	23111
0,5	236	289	8189	374	460	13000	610	748	21222	943	1156	32778
1	342	430	11078	544	684	17667	887	1111	28667	1367	1711	44333
2	548	697	15667	870	1108	24889	1411	1800	40556	2189	2778	62667
3	737	947	19222	1167	1500	30556	1900	2444	49667	2944	3778	76778
4	919	1178	22111	1456	1889	35222	2378	3067	57333	3667	4744	88667
5	1100	1422	24778	1744	2267	39444	2844	3700	64111	4400	5711	99111
6	1278	1667	27111	2033	2656	43111	3311	4322	70222	5122	6689	108556
7	1456	1911	29333	2322	3033	46667	3778	4944	75889	5844	7656	117778
8	1633	2156	31333	2600	3422	49778	4244	5578	81111	6567	8622	125556
9	1811	2389	33222	2889	3811	52889	4711	6200	86000	7278	9589	133333
10	2000	2633	35000	3178	4189	55667	5178	6833	90667	8000	10556	140000
12	2356	3122	38444	3744	4967	61000	6100	8078	99333	9433	12444	153333
14	2711	3600	41444	4322	5733	65889	7033	9333	107333	10867	14333	165556
16	3078	4089	44333	4889	6500	70444	7967	10589	114444	12222	16333	177778
18	3433	4567	47000	5456	7267	74778	8889	11778	122222	13667	18222	187778
20	3789	5056	49556	6033	8044	78778	9822	13000	127778	15111	20222	197778
22	4156	5544	52000	6611	8811	82667	10756	14333	134444	16556	22111	207778
24	4522	6022	54333	7189	9578	86333	11667	15566	140000	18000	24111	216667
26	4878	6511	56556	7767	10344	89889	12556	16778	146667	19444	26000	225556
28	5244	6989	58667	8344	11111	93222	13556	18000	152222	21000	27889	234444
30	5611	7478	60667	8922	11889	96444	14444	19333	156667	22444	29889	243333
32	5978	7956	62667	9511	12556	99667	15444	20556	162222	23889	31778	251111
34	-	8444	64667	-	13333	102778	-	21778	167778	-	33778	258889
36	-	8933	66444	-	14111	105667	-	23111	172222	-	35667	265556
38	-	9411	68333	-	14889	108556	-	24333	176667	-	37667	273333
40	-	9900	70111	-	15667	111111	-	25556	181111	-	39556	280000

Pö = öppningstryck.

Enligt gällande normer (RN 78 kap 5.1.2) skall i tabellen angivna värden multipliceras med säkerhetsfaktorn 0,9.

Mättad ånga i kg/h. Luft i Nm<sup>3</sup>/h (fri luft) vid 0°C och atm. tryck 1013 mbar(a). Vatten i kg/h vid 20°C.

Kapaciteterna gäller vid en tryckstegring av 10% av öppningstrycket.

Kontakta Armatec för dimensionering av andra fluider etc.

## Dimensioneringstabell DN65-100

DN Säte Pö bar	65 60 mm			80 74 mm			100 92 mm		
	ånga	luft	vatten	ånga	luft	vatten	ånga	luft	vatten
	0,2	1033	1222	39333	1567	1856	59889	2422	2878
0,5	1600	1967	55667	2433	2989	84778	3767	4622	131111
1	2322	2922	75444	3544	4444	114444	5478	6878	177778
2	3722	4733	106667	5667	7211	162222	8756	11111	251111
3	5011	6433	131111	7622	9789	198889	11778	15111	306667
4	6244	8078	151111	9511	12222	228889	14667	19000	354444
5	7489	9733	168889	11333	14778	256667	17556	22778	396667
6	8711	11333	184444	13222	17222	281111	20444	26667	434444
7	9944	13000	200000	15111	19778	303333	23333	30556	468889
8	11111	14667	213333	16889	22222	324444	26222	34444	501111
9	12333	16222	226667	18778	24778	344444	29111	38333	532222
10	13556	17889	238889	20667	27333	362222	32000	42222	561111
12	16000	21222	261111	24333	32333	397778	37667	49889	614444
14	18444	24556	282222	28111	37333	428889	43444	57667	663333
16	20889	27778	301111	31778	42333	458889	49222	65444	708889
18	23333	31111	320000	35556	47333	486667	55000	73222	752222
20	25778	34333	337778	39222	52333	513333	60667	80889	793333
22	28222	37667	353333	43000	57333	537778	66556	88667	831111
24	30778	41000	370000	46778	62333	562222	72333	96444	868889
26	33222	44222	384444	50556	67333	584444	78222	105556	904444
28	35667	47556	398889	54333	72333	606667	84000	113333	937778
30	38222	50889	413333	58111	77444	627778	89889	121111	971111
32	40667	54111	426667	61889	82444	648889	95778	128889	1003333
34	-	57444	440000	-	88556	668889	-	136667	1034444
36	-	61556	452222	-	93667	687778	-	-	-
38	-	64889	464444	-	98778	706667	-	-	-
40	-	68222	476667	-	103889	725556	-	-	-

Pö = öppningstryck.

Enligt gällande normer (RN 78 kap 5.1.2) skall i tabellen angivna värden multipliceras med säkerhetsfaktorn 0,9.

Mättad ånga i kg/h. Luft i Nm<sup>3</sup>/h (fri luft) vid 0°C och atm. tryck 1013 mbar(a). Vatten i kg/h vid 20°C.

Kapaciteterna gäller vid en tryckstegring av 10% av öppningstrycket.

Kontakta Armatec för dimensionering av andra fluider etc.

## Tillbehör och varianter

Höglyftande karaktäristik (AT4541-serien)

Mjuktätning av Kalrez (FFKM) C för temp 0-250°C

Dräneringsanslutning på ventilhus.

## Installation

Anslutningar	Armaturfänsar borrarade enligt
Inlopp	SS 335-PN 40
Utlopp	SS 335-PN 16

Se bruksanvisning. Säkerhetsventilen monteras lodrätt med fjäderkåpan rakt uppåt.

## Underhåll och reservdelar

Se bruksanvisning.

## Märkning

Fabrikat, AT-nummer, DN, PN, CE-märke, material samt pil visande flödesriktning. Dessutom finns på ventilhuset TÜVs godkännandeskylt, med tillverkarens figur nr 441.

Öppningstrycket är instansat på utloppsflänsen och på TÜVs typgodkännandeskylt.

# Säkerhetsventil

proportionell

AT 4537, 4538, 4537D, 4538D

## Beställningsnyckel

### Metalltätande säkerhetsventil

Exempel: AT 4537-4-5,0-25

AT 4537	-4	-5,0	-25
Fig. nr. AT 4537=segjärn AT 4538=stål	Utförande -2=gastät kåpa -4=gastätt lättverk	Öppningstryck (bar)	DN

### Mjuktätande säkerhetsventil

Exempel: AT 4537D4-5,0-25

AT 4537	D	4	-5,0	-25
Fig. nr. AT 4537=segjärn AT 4538=stål	O-ring D=EPDM L=Viton® K=Neopren N=Nitril	Utförande 2=gastät kåpa 4=gastätt lättverk	Öppningstryck (bar)	DN

Rätten till ändringar utan föregående meddelande förbehålls.  
Armotec ansvarar inte för eventuella tryckfel eller missförstånd.  
Dokumentet får kopieras endast i sin helhet.

