

Dimensionsområde	PN	Temperaturområde °C	Material
G 1/2 - G 2	16	-10 - +110	Avzinkningshårdig mässing
DN 65 - DN 150	16	Max +110	Stål

Användningsområde

För injustering av flöden till angivna värden i värme- och kylsystem. Även lämplig på tappvatten för instyrning av VVC-slinga. Fluidgrupp 2.

Programtext

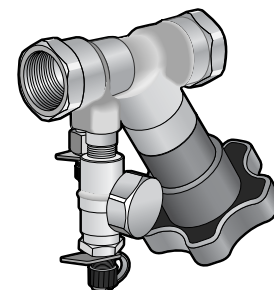
PSD.11121 Injusteringsventiler

För DN 15-50: Injusteringsventil AT 1310 DN.... av avzinkningshårdig mässing med invändiga gängor. PN 16.

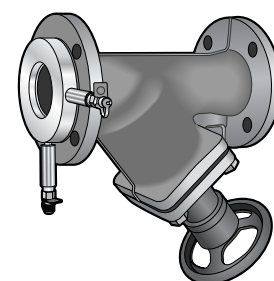
Flöde:.....l/s, förinst.värde:.....varv motsv Kv.....m³/h.

För DN 65-150: Injusteringsventil AT 1310 DN.... av gråjärn med flänsanslutning. PN 16.

Flöde:.....l/s, förinst.värde:.....varv motsv Kv.....m³/h.



AT 1310



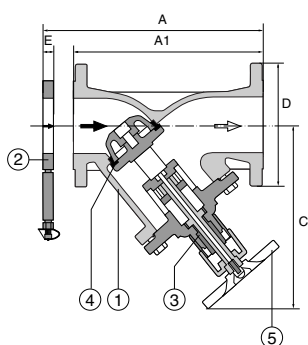
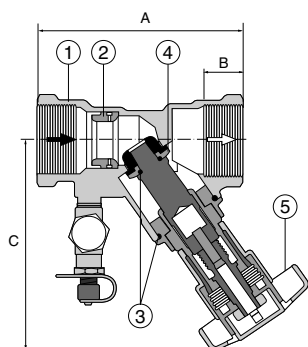
AT 1310F

Kvalitetssäkring

Ventilen omfattas av AFS 1999:4, 8§, direktivet för tryckbärande anordningar (PED 3.3), och får därför inte CE-märkas.

Detaljförteckning

	1310 DN 15-50	1310 DN 65-150
1 Ventilhus	Avzinkningshårdig mässing	Gråjärn GG25
2 Venturidysa	Avzinkningshårdig mässing	Rostfritt stål
3 O-ring	EPDM	EPDM
4 Tätning	PTFE	PTFE
5 Handratt	ABS blå färg	Stål



AT 1310F

Mått och vikt

Ansl.	A	A1	B	C	D	E	Vikt
G 1/2	88		17,5	103			0,55
G 3/4	96		19	103			0,62
G 1	100		22,5	103			0,75
G 1 1/4	118		24,8	124			1,20
G 1 1/2	127		24,8	126			1,45
G 2	145		29,2	136			2,07
DN 65	310	290		300	185	18	22,5
DN 80	330	310		330	200	18	27,5
DN 100	370	350		335	220	18	37,0
DN 125	420	400		355	250	18	52,0
DN 150	500	480		405	285	18	75,5

A för DN 65-150 är beräknat med tillägg 2 mm för flänspackning mellan ventilhus/venturidysa

Funktion och konstruktion

Flödesmätning utförs genom differenstryckmätning över standardiserad venturidysa. Instrument för differenstryckmätning med anslutning för mätnippel kan användas. Genom ventilens konstruktion för mätningen fås ett lågt tryckfall och en hög signal för att säkerställa mätnoggrannhet.

Inställningen sker med ventilratten som förinställs för önskat tryckfall. Ratten har två skalor som visar digitalt antal hela varv och 1/10-dels varv. Efter färdig inställning kan värdet låsas genom att innerspindeln skruvas i sitt ändläge med en 3 mm insexnyckel. Ratten kan även plomberas.

Tekniska data

Kvs värde för signal											
DN	15	20	25	32	40	50	65	80	100	125	150
Värde	2,8	5,33	9,72	20,25	30,23	55,07	88,2	123	215,6	336,9	458,6

Kv-värde (m ³ /h) för respektive ventildimension vid antal inställda varv						
Varv	Art.nr.					
	1310-15	1310-20	1310-25	1310-32	1310-40	1310-50
0,5	0,40	0,41	1,47	2,56	2,72	5,36
0,7	0,41	0,47	1,73	2,92	3,12	6,54
1	0,53	0,58	2,09	3,42	3,69	8,35
1,3	0,62		2,44	3,88	4,29	10,54
1,5	0,70	0,78	2,70	4,18	4,82	12,37
1,7	0,78		3,01	4,54	5,71	14,39
2	0,86	0,97	3,57	5,42	7,78	17,45
2,3	0,95	1,08	4,18	6,76	10,45	20,20
2,5	1,02	1,20	4,57	7,92	12,29	21,73
2,7	1,14	1,40	4,87	9,05		
3	1,38	1,94	5,27	10,56	16,34	24,84
3,3	1,63	2,54	5,61	11,58	17,88	26,44
3,5	1,76	2,93	5,74	12,06	18,63	27,44
3,7	1,83	3,24	5,88	12,40	19,17	28,42
4	1,89	3,51	6,14	12,54	19,59	29,72

Rätten till ändringar utan föregående meddelande förbehålls.
Armatec ansvarar inte för eventuella tryckfel eller misststånd.
Dokumentet får kopieras endast i sin helhet.



Kv-värde (m ³ /h) för respektive ventildimension vid antal inställda varv					
Varv	Art.nr.				
	1310-65F	1310-80F	1310-100F	1310-125F	1310-150F
0,7	6,1	6,2			
1	7,4	8,3	15,6		
2	13,0	15,5	26,1	36,5	49,9
3	19,8	24,2	37,6	52,3	71,1
4	26,5	33,2	49,8	68,8	90,4
5	32,6	41,1	59,4	86,0	110,3
6	38,4	49,3	70,9	102,2	134,9
7	44,1	57,2	80,3	117,5	156,7
8	49,4	65,0	91,2	133,5	178,3
9	55,6	73,2	101,0	151,0	198,9
10	61,1	82,1	112,1	167,4	218,0
11	67,4	91,5	124,8	190,7	240,7
12	73,6	101,0	137,3	211,6	260,9
13	81,0	112,0	149,2	233,2	283,6
14		123,2	160,9	254,9	305,9
15		124,4	174,1	274,2	328,1
16					348,8
17			185,7	293,1	367,7
18			197,9	310,2	386,9
19					404,1
20					421,3

Tillbehör och varianter

Ventilerna kan förses med kulavstängning AT 3640.

Installation

Ventilerna kan monteras i tillopp eller retur och i valfritt inbyggnadsläge.

Tillse att tillräckligt utrymme finns för åtkomst av mätuttag och ventilratt.

Skall monteras med ventilhusets pil i flödesriktningen. Vid flödesmätning rekommenderas raksträcka på min. 5 x D före ventilen och 2 x D efter.

För DN 65-150: Flänspackning används som tätning mellan ventilhus och venturidysan.

Märkning

Fabrikat och DN.

Beställningsnyckel

DN	AT-nr.	RSK-nr.
15	1310-15	489 26 35
20	-20	26 36
25	-25	26 37
32	-32	26 38
40	-40	26 39
50	-50	26 40
65	1310-65F	18 58
80	-80F	18 59
100	-100F	18 60
125	-125F	
150	-150F	

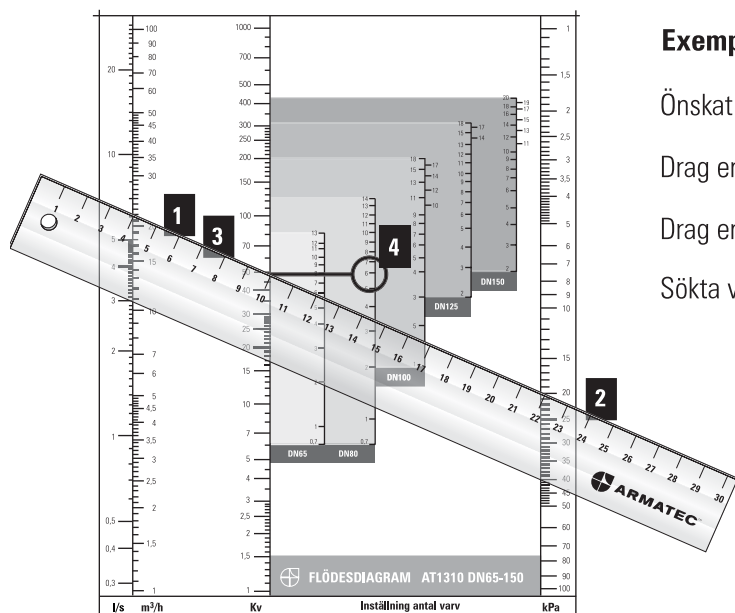
Exempel för att få förinställning av ventil:

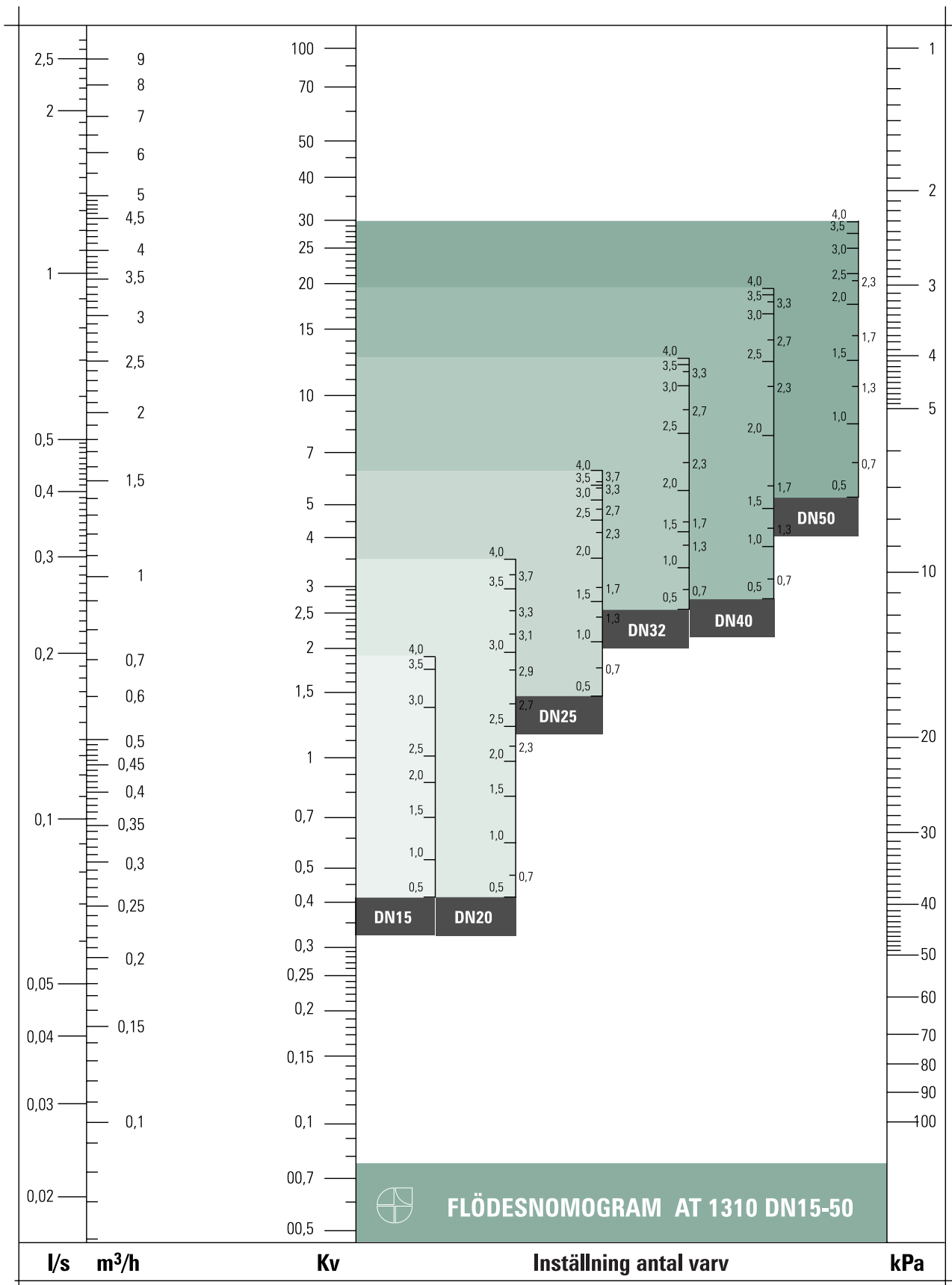
Önskat flöde är 22 m³/h och tryckfallet 20 kPa för dimension 80.

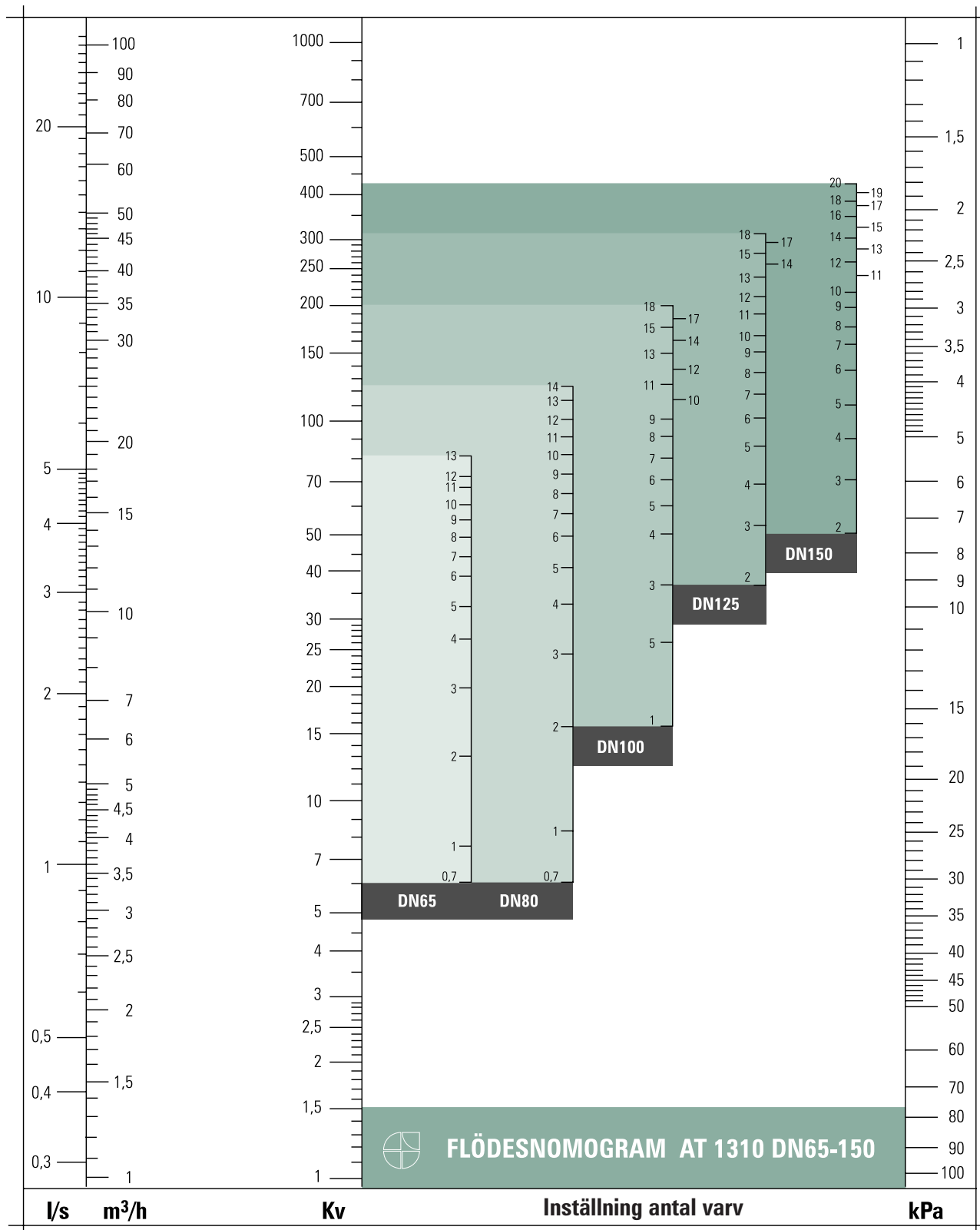
Drag en linje från flöde (1) till tryckfall (2). Detta ger ett kv-värde (3).

Drag en linje horisontellt från (3) till inställning för DN 80 (4).

Sökta värdet blir 6 varv.







Rätten till ändringar utan föregående meddelande förbehålls.
 Armatec ansvarar inte för eventuella tryckfel eller missförstånd.
 Dokumentet får kopieras endast i sin helhet.

