

Reglerventil

trevägs, RTK

AT 4845A, 4846A, 4847A,
4848A

Dimensionsområde DN 20-100	PN 16 – 40	Temperaturområde -10 - 400°C	Material Gjutjärn, segjärn, stål, rostfritt stål
--------------------------------------	----------------------	--	--

Användningsområde

Vid reglering av temperatur, tryck, nivå eller flöde i ång-, condensat-, hetvatten-, hetoljesystem. Tryck och temp. enligt DIN EN 1092.

Kvalitetssäkring

Intyg

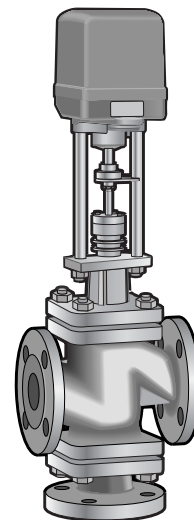
Enligt SS-EN 10204, typ 2.2 och 3.1B. De flesta klassningssällskap (anges vid beställning).

Provning

Sker enligt SS-ISO 5208.

CE-märkning

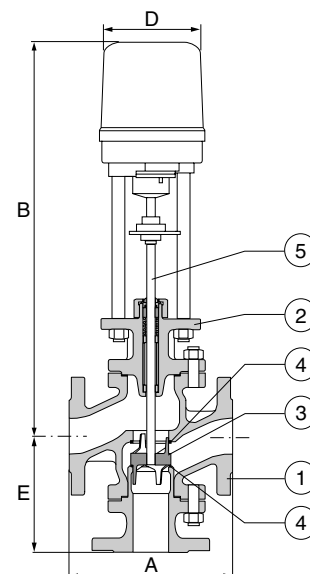
Ventilerna uppfyller kraven i AFS 1999:4, direktivet för tryckbärande anordningar, enligt kategori III, fluidgrupp 1 och 2.



AT 4845A

Detaljförteckning

			AT4845A	AT4846A	AT4847A	AT4848A
1	Ventilhus	gråjärn	GG25			
		seggjärn		GGG40.3		
		stål			GS-C25N	
		rostfritt stål				1.4408
2	Lock	gråjärn	GG25			
		seggjärn		GGG40.3		
		stål			GS-C25N	
		rostfritt stål				1.4408
3	Kägla	rostfritt stål	1.4122	1.4122	1.4122	1.4122
4	Säte	rostfritt stål	1.4571	1.4571	1.4571	1.4571
5	Spindel	rostfritt stål	1.4571	1.4571	1.4571	1.4571



Mått och vikt

DN	20	25	32	40	50	65	80	100
A	150	160	180	200	230	290	310	350
B	520	525	530	553	548	554	583	608
B ¹	617	634	639	661	657	662	672	707
D	164	164	164	164	164	164	164	164
E	110	140	140	162	162	165	215	240
Vikt	15	16	17	22	25	33	49	67

¹Höjdmått med veckbälg.

Mått och vikt i tabell gäller med ställdon AT3806A30.

Funktion och konstruktion

Trevägs reglerventil för blandning eller fördelning. Med dubbelstyrd kägla, axiell rörelse.

Reglerventil

trevägs, RTK

AT 4845A, 4846A, 4847A,
4848A

Tekniska data

Max arbetstryck i bar(e) vid given temperatur									
Fig nr	-10°C	100°C	120°C	150°C	200°C	250°C	300°C	350°C	400°C
AT 4845	16		16	14	13	11	10		
AT 4846	25		25	24	23	22	20	18	
AT 4847	40	37	36	35	30	28	26	24	23
AT 4848	36	31	30	28	26	24	23	21	20

Packbox av grafit vid temperaturer >250°C.

Läckage:	Metallisk kägla	0,005% av Kvs-värdet
	Mjuktätande kägla	Läckageklass 1 enligt DIN3230

DN		20	25	32	40	50	65	80	100
Slaglängd		15	15	15	15	15	15	25	30
Kvs	Standard	6	9,2	15	24	37	63	95	148
3806A30	Max.diff.tryck	40	40	25	16	10	6	4	3
Manövertid		17	17	17	17	17	17	29	35

Tillbehör och varianter

Veckbälg av rostfritt stål.

Varianter: Större stängkrafter på förfrågan. Långsammare manöverdon på förfrågan.

Installation

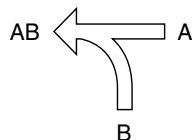
Fig nr	Armaturlänsar borrarade enligt
AT 4845A	SS 335-PN 16
AT 4846A	SS 335-PN 25
AT 4847A, 4848A	SS 335-PN 40

För blandningsventil gäller att inkommande flöde skall gå in genom port A och port B och det utgående flödet skall gå ut genom port A/B.

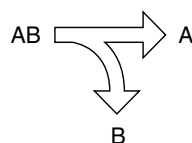
För fördelningsventil gäller det omvända.

Kan monteras i valfritt inbyggnadsläge. Undantag: Nedhängande manöverdon. Se separat monterings- och skötselanvisning. Systemet bör rensas före idrifttagande. För problemfri drift rekommenderas att filter monteras före reglerventilen. Undvik rörböjar direkt före och direkt efter reglerventilen.

Blandning



Fördelning



Tillbehör installation

Exempel: AT4028A100

AT nummer	DN	
AT4028A	100	Smutsfilter gråjärn PN16
AT4029A		Smutsfilter segjärn PN25
AT4042B		Smutsfilter stål PN40
AT4046B		Smutsfilter rostfritt PN40
AT1028B		Avstängningsventil segjärn PN25
AT1050C		Avstängningsventil stål PN40
AT4926B		Separator
AT4892		Regulator i skåp
AT4885		Temperaturgivare
AT4883		Tryckgivare

Ovanstående produkter är våra standard tillbehör. För övriga varianter, kontakta Armatec

Rätten till ändringar utan föregående meddelande förbehålls.
Armatec ansvarar inte för eventuella tryckfel eller misstänkt.
Dokumentet får kopieras endast i sin helhet.



Reglerventil

trevägs, RTK

AT 4845A, 4846A, 4847A,
4848A

Underhåll och reservdelar

Samtliga delar kan fås som reservdelar.

Märkning

Fabrikat, DN, PN, material samt pil visande flödesriktning, AT-nummer.

Beställningsnyckel

Trevägs reglerventil		
Exempel: AT 4845A100-148		
AT 4845A	100	-148
Fig. nr. AT 4845A=gråjärn AT 4846A=segjärn AT 4847A=stål AT 4848A=rostfritt stål	DN	Kvs

Elektriskt ställdon		
Exempel: AT 3806A30		
AT 3806	A	30
Fig. nr.	Typ	Ställkraft 3,0 KN, 230V/50 Hz (Standard), för andra variant- er, kontakta Armatec.

Tillbehör elektriskt ställdon		
Exempel: AT 3806A106		
AT 3806	A	106
Fig. nr.	Typ	Utförande 101 = Extra gränslägesbrytare 103 = Potentiometer 1000 ohm 103-200 = Potentiometer 200 ohm 104 = Induktiv lägesåterföring 4-20 mA 106 = Positioner 4-20 mA, lägesåterföring 4-20mA 108 = Positioner 0-10 V, lägesåterföring 4-20mA 116 = Digital Positioner 4-20mA, lägesåterföring 4-20mA (galvaniskt isolerad) 118 = Digital Positioner 0-10V, lägesåterföring 4-20mA (galvaniskt isolerad) 4581DP =Positioner Profibus DP

Ovanstående produkter är våra standard tillbehör. För övriga varianter, kontakta Armatec

Vid beställning skall anges:

Ventilen i utförande som blandnings- eller fördelningsventil.