

Reglerventil

RTK

AT 4800A, 4801A, 4802A,
4803A

Dimensionsområde DN 15 - 100	PN 16 - 40	Temperaturområde -10 - 400°C	Material Gjutjärn, segjärn, stål, rostfritt stål
--	----------------------	--	--

Användningsområde

Vid reglering av temperatur, tryck, nivå eller flöde i ång-, condensat-, hetvatten-, hetoljesystem. Tryck och temp. enligt DIN EN 1092.

Kvalitetssäkring

Intyg

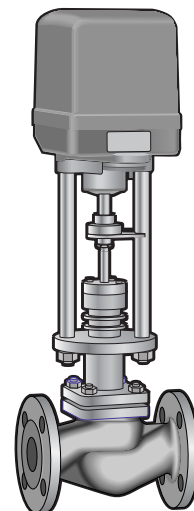
Intyg enligt SS-EN 10204, typ 3.3 och 3.1B. De flesta klassningssällskap (anges vid beställning).

Provning

Sker enligt SS-ISO 5208.

CE-märkning

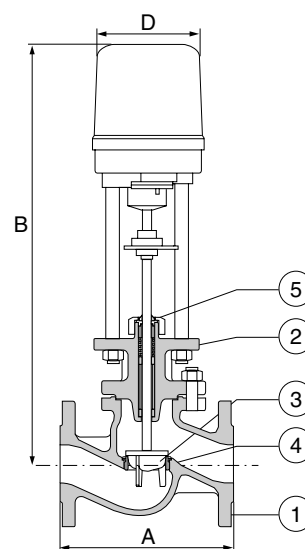
Ventilerna uppfyller kraven i AFS 1999:4, direktivet för tryckbärande anordningar, enligt kategori III, fluidgrupp 1 och 2.



AT4800A

Detaljförteckning

			AT4800A	AT4801A	AT4802A	AT4803A
1	Ventilhus	gråjärn	GG25			
		seggjärn		GGG40.3		
		stål			GS-C25N	
		rostfritt stål				1.4408
2	Lock	gråjärn	GG25			
		seggjärn		GGG40.3		
		stål			GS-C25N	
		rostfritt stål				1.4408
3	Kägla	rostfritt stål	1.4122	1.4122	1.4122	1.4122
4	Säte	rostfritt stål	1.4571	1.4571	1.4571	1.4571
5	Spindel	rostfritt stål	1.4571	1.4571	1.4571	1.4571



Mått och vikt

DN	15	20	25	32	40	50	65	80	100
A	130	150	160	180	200	230	290	310	350
B	513	513	518	523	543	543	548	573	598
B ¹	627	627	644	649	671	671	764	774	794
D	164	164	164	164	164	164	164	164	164
Vikt	10	11	12	14	17	19	25	33	44

¹ Höjdmått med veckbälg.

Vikt inklusive manöverdon.

Funktion och konstruktion

Enkelsätig reglerventil med axiell rörelse.

Ventilkaraktärisk linjär, logaritmisk eller on-off.

Tekniska data

Max arbetstryck i bar(e) vid given temperatur									
Fig nr	-10°C	100°C	120°C	150°C	200°C	250°C	300°C	350°C	400°C
AT 4800	16		16	14	13	11	10		
AT 4801	25		25	24	23	22	20	18	
AT 4802	40	37	36	35	30	28	26	24	23
AT 4803	36	31	30	28	26	24	23	21	20

Packbox av grafit vid temperaturer >250°C.

Läckage:	Metallisk kägla	0,005% av Kvs-värdet
	Mjuktätande kägla	Läckageklass 1 enligt DIN3230

DN		15	20	25	32	40
Slaglängd		25	25	25	30	30
Kvs	Standard	3,3	6	9,2	15	24
	Reducerat	2,7/1,7	4,2/3,7	7,5/5,2	11/9,4	19/15
3806A30	Max.Diff.Tryck	40*	40*	40*	25*	16*
	Manövertid	48	48	48	58	58

*Stängkraften gäller vid max Kvs, vid reducerat Kvs ökar stängkraften

DN		50	65	80	100
Slaglängd		30	35	35	35
Kvs	Standard	37	63	95	148
	Reducerad	30/24	47/37	79/58	120/99
3806A30	Max.Diff.Tryck	18/12	28/19	45/31	70/48
	Manövertid	10bar*	6bar*	4bar*	3bar*
		58	67	67	67

*Stängkraften gäller vid max Kvs, vid reducerat Kvs ökar stängkraften.

Tillbehör och varianter

Burkägla för ljudreduktion. Mjuktätande kägla (max 200°C). Kägla/säte stellitbelagt. V-port kägla. Veckbälg av rostfritt stål.

Installation

Fig nr	Armaturlänsar borrarade enligt
AT 4800A	SS 335-PN 16
AT 4801A	SS 335-PN 25
AT 4802A, AT 4803A	SS 335-PN 40

Kan monteras i valfritt inbyggnadsläge. Undantag: Nedhängande manöverdon. Se separat monterings- och skötselanvisning. Systemet bör rensas före idrifttagande. För problemfri drift rekommenderas att filter monteras före reglerventilen. Undvik rörböjar direkt före och direkt efter reglerventilen.

Reglerventil

RTK

AT 4800A, 4801A, 4802A,
4803A

Tillbehör installation

Exempel: AT4028A100

AT nummer	DN	
AT4028A	100	Smutsfilter gråjärn PN16
AT4029A		Smutsfilter segjärn PN25
AT4042B		Smutsfilter stål PN40
AT4046B		Smutsfilter rostfritt PN40
AT1028B		Avstängningsventil segjärn PN25
AT1050C		Avstängningsventil stål PN40
AT4926B		Separator
AT4892		Regulator i skåp
AT4885		Temperaturgivare
AT4883		Tryckgivare

Ovanstående produkter är våra standard tillbehör. För övriga varianter, kontakta Armatec

Underhåll och reservdelar

Samtliga delar kan fås som reservdelar.

Märkning

Fabrikat, DN, PN, material samt pil visande flödesriktningen, AT-nummer.

Beställningsnyckel

Reglerventil

Exempel: AT 4800A100-148

AT 4800A	100	-148
Fig. nr. AT 4800A=gråjärn AT 4801A=segjärn AT 4802A=stål AT 4803A=rostfritt stål	DN	Kvs

Elektriskt ställdon

Exempel: AT 3806A30

AT 3806	A	30
Fig.nr.	Typ	Ställkraft 3,0 KN, 230V/50 Hz (Standard), för andra variant- er, kontakta Armatec.

Reglerventil

RTK

AT 4800A, 4801A, 4802A,
4803A

Tillbehör elektriskt ställdon

Exempel: AT 3806A106

AT 3806	A	106
Fig. nr.	Typ	Utförande
		101 = Extra gränslägesbrytare
		103 = Potentiometer 1000 ohm
		103-200 = Potentiometer 200 ohm
		104 = Induktiv lägesåterföring 4-20 mA
		106 = Positioner 4-20 mA, lägesåterföring 4-20mA
		108 = Positioner 0-10 V, lägesåterföring 4-20mA
		116 = Digital Positioner 4-20mA, lägesåterföring 4-20mA (galvaniskt isolerad)
		118 = Digital Positioner 0-10V, lägesåterföring 4-20mA (galvaniskt isolerad)
		4581DP =Positioner Profibus DP

Ovanstående produkter är våra standard tillbehör. För övriga varianter, kontakta Armatec

Vid beställning skall anges:

Önskad karakteristik linjär eller likprocentig.

Rätten till ändringar utan föregående meddelande förbehålls.
Armatec ansvarar inte för eventuella tryckfel eller missförstånd.
Dokumentet får kopieras endast i sin helhet.

