

Dimensionsområde DN 50 - 500	PN 16/10	Temperaturområde -10 - 100 °C	Material Gråjärn
--	--------------------	---	----------------------------

Användningsområde

Förhindrar återströmning av vatten på sugsidan i pumphedningar.

- I kylsystem
- För vattendistribution
- I bevattningsanläggningar

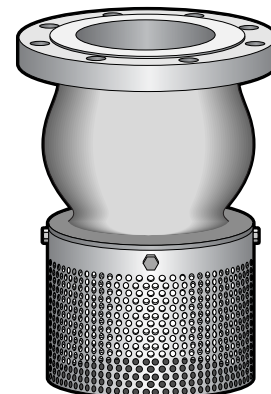
Programtext

PSE.31 Backventiler i vätskesystem

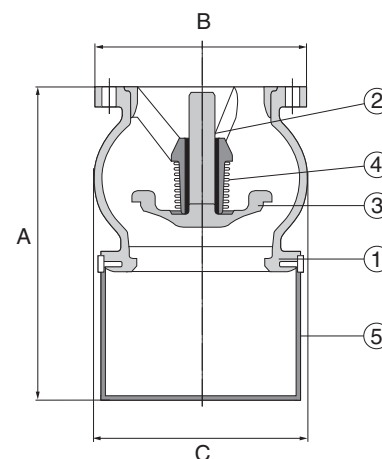
Bottenventil, fjäderbelastad, AT 2918, DN ...PN 16/10.

Detaljförteckning

1	Ventilhus	gråjärn, epoxymålad	GG 25
2	Kägelstyrning		
	DN 50	brons	
	DN 65 -	gråjärn med bronsring	GG 25
3	Kägla		
	DN 50 - 65	brons	
	DN 80 -	gråjärn	GG 25
	Kägelpackning	EPDM	
4	Fjäder	rostfritt stål	AISI 302
5	Sil	galvaniserat stål	



AT 2918



Mått och vikt

DN	50	65	80	100	125	150	200	250	300	350	400
A	143	185	218	265	333	373	483	572	652	771	876
B	165	185	200	220	254	285	343	406	482	533	597
C	97	125	150	181	217	256	336	416	486	580	676
Vikt	4,3	6,4	9,3	13,6	19,0	28,0	48,0	90,0	133,0	226,0	343,0

Mått i mm, vikt i kg.

Funktion och konstruktion

Bottenventil AT 2918 är en fjäderbelastad kägelbackventil kombinerad med en sil.

Ventilen kan användas på distributionsanläggningar för vatten. Silkorgen har en maskvidd på 8,0 mm. med ett hålavstånd av 12 mm.

Egenskaper:

- minimalt tryckfall
- ljudlös
- orsakar ej tryckslag
- har optimalt styrt stängningssystem

- god täthet vid mottryck

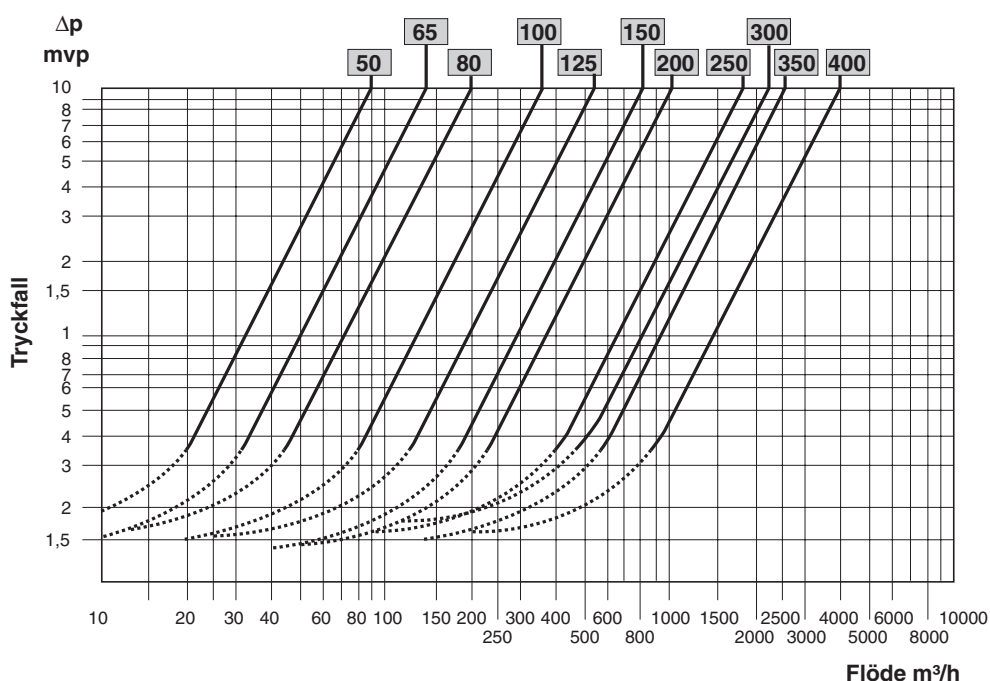
Tekniska data

Tryck och temperatur

Arbetstryck max	16 bar
DN 50 - 100	
DN 125 - 400	10 bar
Arbetstemperatur max	100 °C

Tryckfallsdiagram

Heldragen linje i tryckfallsdiagrammet avser fullt öppen ventil. Streckad linje avser ventil under öppning.



DN	50	65	80	100	125	150	200	250	300	350	400
K_v (m ³ /h)	89	143	199	356	557	801	1008	1818	2210	2560	3930
Öppningstryck (mvp)	0,23	0,24	0,28	0,29	0,35	0,40	0,45	0,56	0,76	0,81	0,90
- Utan fjäder	0,11	0,13	0,13	0,13	0,15	0,17	0,19	0,25	0,365	0,38	0,45

Tillbehör och varianter

Reservdelar: Spindelhylsa, kägla och kägelpackning är utbytbara och kan levereras på beställning.

Installation

Bottenventilen skall monteras, enligt den ingjutna flödespilens riktning och kan monteras i valfri position, horisontellt eller vertikalt. Flänsanslutning enligt SMS 342, PN 10.

Rätten till ändringar utan föregående meddelande förbehålls.
Armatec ansvarar inte för eventuella tryckfel eller missförstånd.
Dokumentet får kopieras endast i sin helhet.



Märkning

Fabrikat, DN, PN och material.

Beställningsnyckel

Exempel: AT 2918-100	
AT 2918	-100
Fig nr.	DN DN 50-400