

Ringbackventil

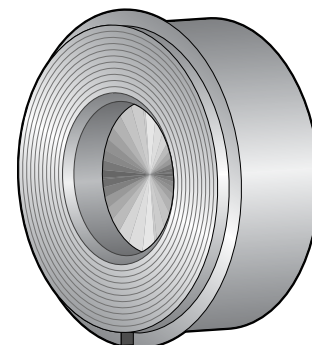
AT 1170, 1171, 1172, AT
1174, 1176

Dimensionsområde	PN	Temperaturområde	Material
DN 15-200	10-160	-200 °C till +450 °C	Brons, stål, rostfritt stål, rostfritt syrafast stål

Användningsområde

Ringbackventiler är lämpliga för varierande applikationer och fluider med följande huvudsakliga inriktning.

AT 1170	varmt/kallt tappvatten och havsvatten
AT 1171	värmevatten och kylsystem
AT 1172	värmevatten, hetvatten, ånga, olja och hetolja
AT 1174	korrosiva vätskor och gaser, ånga, olja och hetolja
AT 1176	högt korrosiva vätskor och gaser



AT 1170

Ringbackventiler är ej lämpliga vid flöde med hög pulseringsfrekvens, t.ex. i samband med kolvump eller kolvkompressor.

Programtext

PSE.31 Backventiler i vätskesystem

Ringbackventil AT117.., DN.....med hus av..... samt kägelplatta och fjäder av rostfritt stål. För inspänning mellan flänsar.

Kvalitetssäkring

Provning sker enligt SS-ISO 5208. Läckageklass 1 gäller för metalliskt tätande ventiler. Läckageklass 3 för ventiler med mjuktätning.

Intyg enligt SS-EN 10204, 2.2 och 3.1. Intyg av de flesta klassningssällskapen. Typ av önskat intyg anges vid beställning.

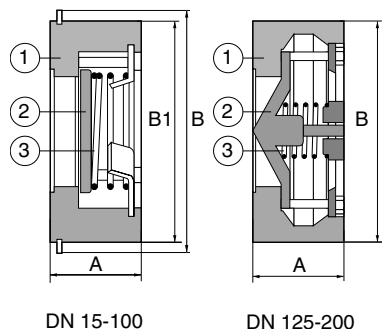
CE-märkning

Ventilerna uppfyller kraven i AFS 1999:4 §8, direktivet för tryckbärande anordningar enligt följande. (Endast högsta nivå anges.)

Figur nr.	Dimension	Kategori							
		85		I		II		III	
		1	2	1	2	1	2	1	2
Ventiler <	DN 32	X	X						
AT 1170	DN 32-50	X	X						
AT 1170	DN 65-200			X	X				
AT 1171	DN 32-50	X	X						
AT 1171	DN 65-100			X	X				
AT 1172	DN 80-100					X	X		
AT 1172	DN 125-150							X	X
AT 1174	DN 32-100					X	X		
AT 1174	DN 125-200							X	X
AT 1176	DN 32-100					X	X		
AT 1176	DN 125-150							X	X

Ringbackventil

AT 1170, 1171, 1172, AT
1174, 1176



Detaljförteckning

Pos	Komponent	AT 1170 DN 15-200	AT 1171 DN 15-100	AT 1172 DN 80-100
1	Ventilhus	Brons 2.1052	Mässing 2.0401	Stål/rostfritt stål* 1.4060
2	Kägelplatta	Rostfritt syrafast stål 1.4404	Rostfritt stål 1.4301	Rostfritt stål 1.4404
3	Fjäder	Rostfritt syrafast stål 1.4571	Rostfritt syrafast stål 1.4571	Rostfritt stål 1.4571

* Ventilhuset har insvetsat säte av rostfritt stål 1.4370

Pos	Komponent	AT 1172 DN 125-150	AT 1174 DN 15-200	AT 1176 DN 15-200
1	Ventilhus	Stål/rostfritt stål* 1.4060	Rostfritt stål 1.4006	Rostfritt syrafast stål 1.4404
2	Kägelplatta	Rostfritt stål 1.4006	Rostfritt stål 1.4404	Rostfritt syrafast stål 1.4404
3	Fjäder	Rostfritt stål 1.4571	Rostfritt stål 1.4571	Rostfritt stål 1.4571

* Ventilhuset har insvetsat säte av rostfritt stål 1.4370

Mått och vikt

DN	15	20	25	32	40	50	65	80	100	125	150	200
A	16	19	22	28	31,5	40	46	50	60	90	106	140
B1, PN 6	43	53	64	76	86	96	116	132	152	184	207	263
B, PN 16	51	61	71	82	92	108	127	142	162	193	218	275
B, PN 40	51	61	71	82	92	108	127	142	162	193	224	292
Genomlopp	15	20	25	32	40	48,5	63	77	96	118	138	188
Vikt AT 1170/71	0,15	0,25	0,3	0,5	0,65	0,90	1,2	2	2,8	7,5	11	21
Vikt AT 1172/76	0,15	0,25	0,3	0,6	0,8	1,3	2,0	2,3	3,5	8,0	17	23

Mått i mm, vikt i kg

Funktion och konstruktion

Fjäderbelastad ringbackventil, kan monteras i valfritt inbyggnadsläge. Vid nedåtriktat flöde se rubrik tekniska data. Stänger innan mediaströmmen vänder.

Tekniska data

Tryck och temperatur				
Fig. nr.	DN	Arbetstryck max. bar	Arbetstemp °C	Enligt
AT 1170	15-100	16	-60 - +225	SMS 1235
AT 1170	125-200	16	-196 - +225	SMS 1235
AT 1171	15-100	16	-30 - +185	SMS 1235
AT 1172	80-150	40	-10 - +450	DIN 2401
	200	16	-10 - +425	DIN 2401
AT 1174	15-150	40	-10 - +400	SMS 1233
	200	16	-10 - +400	SMS 1233
AT 1176	15-150	40	-196 - +400	SMS 1233
	200	16	-196 - +400	SMS 1233

Vid temperatur > 300°C skall högtemperaturfjäder av Nimonic användas. Anges vid beställning

Rätten till ändringar utan föregående meddelande förbehålls.
Armatec ansvarar inte för eventuella tryckfel eller misstäckning.
Dokumentet får kopieras endast i sin helhet.



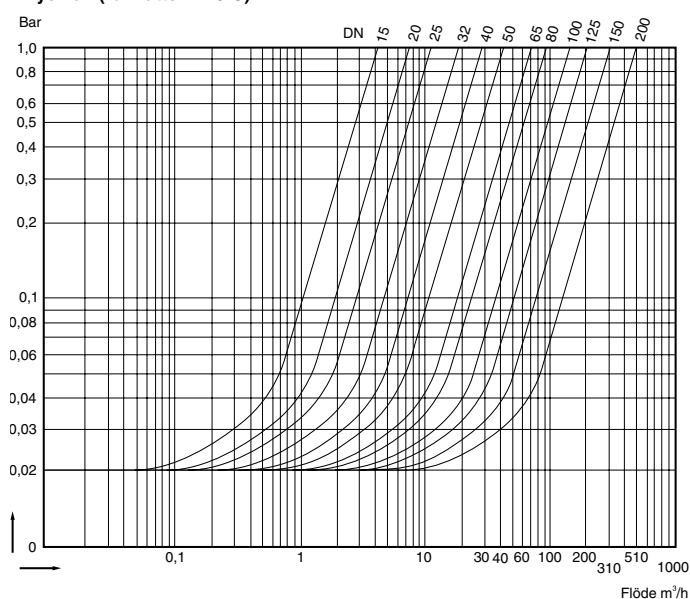
Ringbackventil

AT 1170, 1171, 1172, AT
1174, 1176

Erforderligt tryck (ca) för att ventilerna ska öppna (bar)

Placering DN	Vertikal upp med fjäder	Vertikal ned med fjäder	Horisontell med fjäder	Vertikal upp utan fjäder
15-32	0,024	0,016	0,02	0,004
40-50	0,025	0,0155	0,02	0,005
65	0,0255	0,0145	0,02	0,0055
80-100	0,0265	0,0135	0,02	0,0065
125	0,032	endast	0,02	0,012
150	0,034	med	0,02	0,014
200	0,035	specialfjäder	0,02	0,015

Tryckfall (för vatten +20°C)



DN	15	20	25	32	40	50	65	80	100	125	150	200
K_{vs}	4	7,5	10	18	27	40	69	90	150	200	310	540

För vätskor väljes generellt backventil i samma DN som anslutande rörledning. Vid varierande flöden ska lämplig storlek beräknas.

Temperaturområde för mjuktätning

NBR	-30 - +90°C
EPDM	-50 - +150°C
FPM (Viton)	-25 - +200°C
PTFE	-190 - +200°C

Tillbehör och varianter

- Ringbackventiler är också lämpliga att användas som vakuumventiler. Kägelplattan bör då förses med O-ringstättning.
- O-ringstättningar finns av EPDM (tillägg E), NBR (tillägg N), PTFE (tillägg T) eller Viton® (tillägg V).
- Ventilerna kan inom vissa gränser förses med fjädrar för avvikande öppningstryck.
- Andra materialkvaliteter och tryckklasser.
- Tryckklass PN 64/100 (AT 1190/91) och PN 160 (AT 1192/93).

Installation

Ringbackventiler skall monteras mellan rörlänsar enligt SS 335-PN (se under rubrik Arbetstryck).

Ventilerna är underhållsfria. Kan monteras i valfritt inbyggnadsläge.

Vid nedåtriktat flöde se rubrik tekniska data.

Märkning

Fabrikat, DN, PN, material och flödespil.

Beställningsnyckel

Exempel: AT 1176E80

Backventil av syrafast stål med EPDM-O-ring, DN80

Ventil	Material	Tätning	Anslutning (DN)
1170	Brons	- = metalliskt	80
1171	Mässing	E= EPDM	
1172	Stål	N= NBR	
1174	Rostfritt stål	T= PTFE	
1176	Syrafast stål	V= Viton	