

Dimensionsområde	PN	Temperaturområde	Material
G 1 - G 2 1/2 DN 50 - 350	10	-10 - 80 °C -10 - 60 °C	Gråjärn

## Användningsområde

Backventil för i huvudsak:

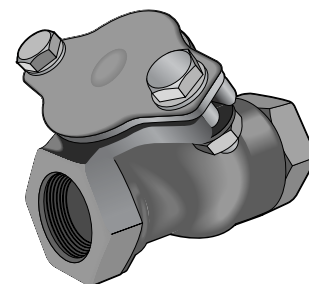
- avloppsvatten
- förorenat vatten
- sandblandat vatten
- trögflytande media

## Programtext

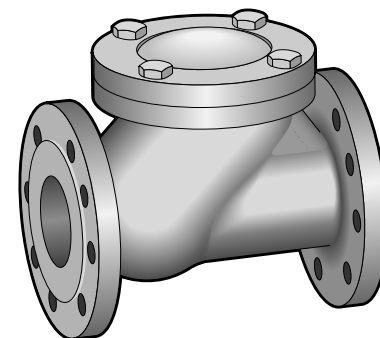
### PSE.31 Backventiler i vätskesystem

Kulbackventil AT 1165, G ... i gjutjärn, PN 10.

Kulbackventil AT 1166, DN ... i gjutjärn, PN 10.



AT 1165



AT 1166

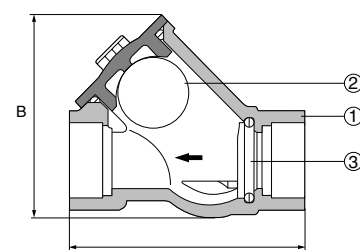
## Detaljförteckning

1	Ventilhus	Gråjärn, epoxymålad	GJL
2	Kula AT 1165	PF, fenolformaldehyd	
	Kula AT 1166		
	DN 50-100	Aluminium	
	DN 125-350	Gråjärn	GJL
	Beläggning, kula		
	AT 1166		
	DN 50-125	Nitrilgummi	NBR
	DN 150-350	Naturgummi	NR
3	Ventilsäte	Nitrilgummi	NBR
4	Bultar	Kadmiumstål	

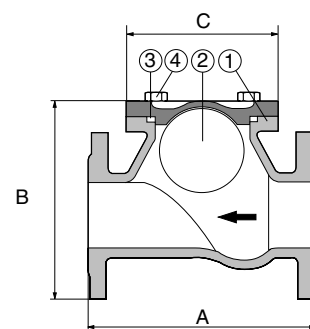
AT 1165					
Ansl.	G 1	G 1 1/4	G 1 1/2	G 2	G 2 1/2
A	114	132	145	173,5	200
B	95	110,5	121	144	174,5
Vikt	1,3	1,9	2,5	3,5	6,2

AT 1166										
DN	50	65	80	100	125	150	200	250	300	350
A	200	240	260	300	350	400	500	600	700	800
B	186	211	245	282	333	380	471	582	721	820
C	116	134	180	210	250	285	340	445	505	565
Vikt	9,5	14,4	20,1	23,4	38,5	62,6	71,0	123,0	245,0	358,0

Mått i mm, vikt i kg.



AT 1165



AT 1166

## Funktion och konstruktion

Kulbackventilen är konstruerad för rena och trögflytande vätskor. Stängningssystemet har genom kulans självrensande funktion en obehindrad flödespassage, utan risk för blockering. Detta gör kulbackventilen speciellt lämpad för spillvattenanläggningar.

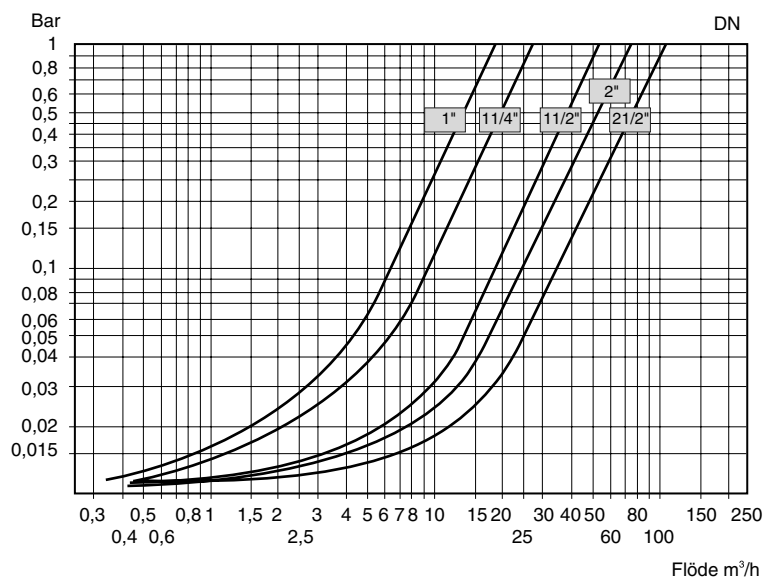
- Mycket lågt tryckfall
- Ljudlös
- Robust
- Driftssäker
- Täthet uppnås genom kulans gummibeläggning (AT 1166).  
resp. elastisk gummipackning på ventilsäte (AT 1165).

## Tekniska data

Öppningstrycket gäller vid lodrätt montage.  
Vid horisontellt montage är öppningstrycket nära noll.

AT 1165					
Ansl.	G 1	G 1 1/4	G 1 1/2	G 2	G 2 1/2
$K_v$ (m <sup>3</sup> /h)	19,6	29,4	57,8	78,3	110,4
Öppningstryck (mvp)	0,038	0,044	0,053	0,065	0,080

## Kapacitet



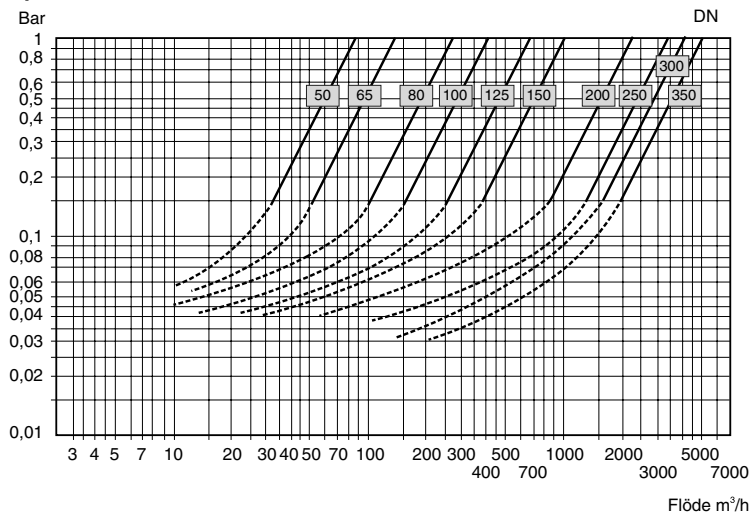
AT 1165

AT 1166										
DN	50	65	80	100	125	150	200	250	300	350
$K_v$ (m <sup>3</sup> /h)	87	136,5	267	396	671	890	2116	3307	4115	4850
Öppningstryck (mvp)	0,0025	0,003	0,016	0,016	0,016	0,016	0,016	0,016	0,016	0,016

Rätten till ändringar utan föregående meddelande förbehålls.  
Armatec ansvarar inte för eventuella tryckfel eller missförstånd.  
Dokumentet får kopieras endast i sin helhet.



## Kapacitet



AT 1166

## Tillbehör och varianter

### Backventil AT 1166 kan fås i följande utföranden på förfrågan:

Lika AT 1166 med kula i stål klädd i NR (naturgummi).

Lika AT 1166 med kula och tätningar i (FKM) Viton®. Max. temp 100 °C. För aggressiva fluider. DN 50-150

AT 1166 i rostfritt stål (304) kula och tätningar i (FKM) Viton®. Max. temp 150 °C. För aggressiva fluider. DN 50-150

\*) -xx i beställningsnyckeln anger DN

### Beställningsnyckel\*

1166-xxF

1166-xxV

1166-xxRF

## Reservdelar:

AT 1165: Kula och ventilsäte kan levereras på beställning.

AT 1166: Kula kan levereras på beställning.

## Installation

Kulbackventilen skall monteras med flödet enligt den ingjutna flödespilens riktning. Vid lodrätt montage skall flödet vara stigande. Vid horisontellt montage skall kulhuset vara ovanför rörets centrumlinje.

## Anslutningsform:

AT 1165: Invändig rörgånga.

AT 1166: Flänsar enligt SMS 342, PN10.

## Märkning

Fabrikat, DN, PN, material och flödespil.

## Beställningsnyckel

### Exempel: AT 1165-50

#### AT 1165

Fig nr.

AT 1165=Gängad anslutning

AT 1166=Flänsad anslutning

#### -50

DN

DN 25-65

DN 50-350