

Klaffbackventil

AT 2662FE, 2672FE, 2674F,
2682F, 2692F

Dimensionsområde DN 100-1000	PN 10/40	Temperaturområde -200 - 450 °C	Material Brons, stål, rostfritt stål
--	--------------------	--	--

Användningsområde

Klaffbackventil för i huvudsak följande applikationer och media:

AT 2662FE	varmt/kallt tapp- och havsvatten
AT 2672FE	värme/hetvatten, kylsystem med etylen-propylenglykol
AT 2674F	hetvatten från 130°C och ånga
AT 2682F	korrosiva vätskor och gaser, ånga och olja
AT 2692F	högkorrosiva vätskor och gaser

Klaffbackventiler rekommenderas ej för flöden med hög pulseringsfrekvens. t.ex. i samband med kolv pump eller kolvkompressor.



AT 2662F

Programtext

PSE.31 Backventiler i vätskesystem

Klaffbackventil AT26..., DN....., fjäderbelastad, med hus av samt klaff av för inspänning mellan flänsar.

Kvalitetssäkring

Provning sker enligt SS-ISO 5208, läckageklass 1 gäller för metalliskt tätande ventiler, läckageklass 3 gäller för ventiler med mjuktätning.

Intyg SS-EN 10204, 2.2 och 3.1B, och av de flesta klassningssällskapen. Typ av önskat intyg anges vid beställning.

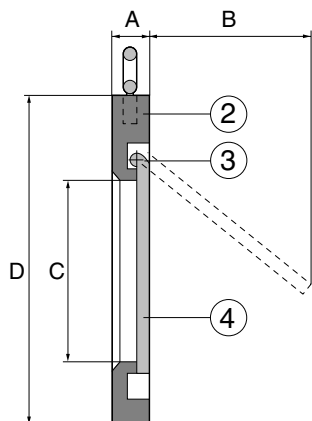
CE-märkning

Ventilerna uppfyller kraven i AFS 1999:4, direktivet för tryckbärande anordningar, enligt följande. (Endast högsta nivå anges.)

Figur nr.	Dimension	Kategori							
		8S		I		II		III	
		Fluidgrupp							
		1	2	1	2	1	2	1	2
AT 2662	DN 65-200			X	X				
AT 2662	DN 250-300					X	X		
AT 2662	DN 350-600							X	X
AT 2672	DN 50-100					X	X		
AT 2674	DN 50-100					X	X		
AT 2682	DN 50-100					X	X		
AT 2692	DN 50-100					X	X		
AT 2672	DN 125-600							X	X
AT 2674	DN 125-600							X	X
AT 2682	DN 125-600							X	X
AT 2692	DN 125-600							X	X

Detaljförteckning

Fig nr	1. Ventilhus	2. Klaff	3. Fjäder
AT 2662FE	brons 2.1052	rostfritt stål 1.4571/81/EPDM	rostfritt stål
AT 2672FE	stål 1.0570	stål 1.0570/EPDM	1.4310
AT 2674F	stål HII/GS-C25 med r.fri tätning 1.4301	stål HII/GS-C25 med r.fri tätning 1.4301	1.4310
AT 2682F	rostfritt stål 1.4301/1.4308	rostfritt stål 1.4301/1.4308	1.4310
AT 2692F	rostfritt stål 1.4571/1.4581	rostfritt stål 1.4571/1.4581	1.4310



Mått och vikt

DN	100	125	150	200	250	300	350	400	450	500	600
A	20	21	22	29	29	38	44	51	60	64	70
B	80	100	120	155	200	232	271	310	360	400	480
C	70	92	114	143	190	214	263	305	342	400	458
D	162	193	218	275	329	378	438	489	539	594	695
Vikt	2,3	3,4	4,5	8,5	13	20	26	36	61	85	150

Mått i mm, vikt i kg. Uppgifter för DN 700-1000 på begäran.

Funktion och konstruktion

- Kännetecken för dessa klaffbackventiler är:
- fjäderbelastade - stänger innan mediaströmmen vänder
- hög täthet, speciellt med O-ringstätning - underhållsfri
- lågt tryckfall - kort bygglängd
- obelastad axel - låg vikt

Tekniska data

Tryck och temperatur			
Fig nr	Arbetsstryck max. bar (e)	Arbetstemp °C	Enligt
AT 2662FE	16	-50 - +150	SMS 1235
AT 2672FE DN100-300	40	-10 - +150	SMS 333
At 2672FE DN350-500	25	-10 - +150	SMS 333
AT 2674F DN100-300	40	-10 - +450	DIN 2401
AT 2674F DN350-500	25	-10 - +450	DIN 2401
AT 2682F DN100-300	40	-196 - +300	SMS 1233
AT 2682F DN350-500	25	-196 - +300	SMS 1233
AT 2692F DN100-300	40	-60 - +400	SMS 1233
AT 2692F DN350-500	25	-60 - +400	SMS 1233

Rätten till ändringar utan föregående meddelande förbehålls.
Armatec ansvarar inte för eventuella tryckfel eller missförstånd.
Dokumentet får kopieras endast i sin helhet.



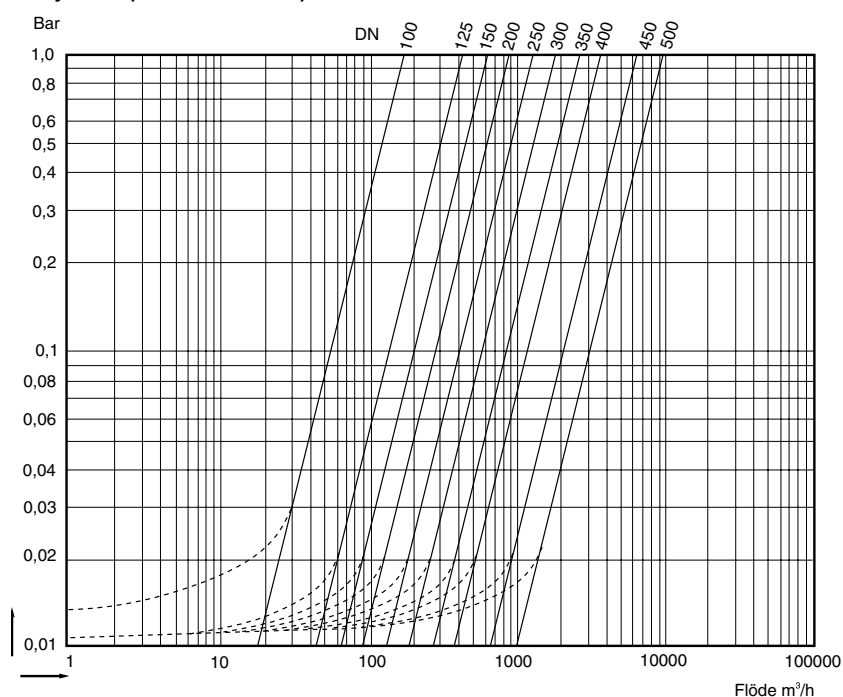
Klaffbackventil

AT 2662FE, 2672FE, 2674F,
2682F, 2692F

Ventilen börjar öppna vid ca D p i bar.

Placering DN	Horisontell med fjäder	Horisontell utan fjäder	Vertikal med fjäder	Vertikal utan fjäder
100	0,015	Ca 0	0,023	0,008
125-150	0,01	Ca 0	0,018	0,008
200-300	0,01	Ca 0	0,022	0,012
350	0,01	Ca 0	0,025	0,015
400-500	0,01	Ca 0	0,026	0,016
500	0,01	Ca 0	0,032	0,022
600	0,01	Ca 0	0,034	0,024

Tryckfall (för vatten +20°C)



DN	100	125	150	200	250	300	350	400	450	500
K_{vs}	185	410	630	890	1500	1850	2600	3600	6200	9500

För vätskor väljes generellt backventil i samma DN som anslutande rörledning. Vid varierande flöden ska lämplig storlek beräknas.

Temperaturområde för mjuktätning

NBR	-30 - +90°C
EPDM	-50 - +150°C
FPM (Viton®)	-25 - +200°C
PTFE	-190 - +200°C

Tillbehör och varianter

- Klaff med O-ring av EPDM (tillägg E), NBR (tillägg N), PTFE (tillägg T) eller Viton® (tillägg V).
- Annorlunda materialspecifikationer/kombinationer, t.ex. PP/EPDM
- Med hävarm och vikt (bygg längden förlängs)
- Ansi Class 150, 300.

Installation

- Ventiltypen kräver mycket noggrann centrering i flänsförbandet
- För inspänning mellan flänsar enl. SS335
- Ventilerna kan installeras i horisontella ledningar och vertikala ledningar med flöde uppåt.
- Vid montering i horisontell rörledning ska ventilen placeras med lodrät axel.
- Pil på ventilhuset visar flödesriktning.

Märkning

Fabrikat, DN, PN, material och flödespil.

Beställningsnyckel

Exempel: AT 2672FE150			
Backventil av stål med fjäder och EPDM-O-ring , DN 150			
Ventil	Material	Tätning	Anslutning (DN)
2662F	Brons	- = metalliskt	150
2672F	Stål	E= EPDM	
2682F	Rostfritt stål	N= NBR	
2692F	Syrafast stål	T= PTFE V= Viton®	