

Membranbackventil

AT 1150, 1152

Dimensionsområde G 3/8 - G 3 DN 40 - 200	PN 16	Temperaturområde -10 - 60 °C	Material Gråjärn
---	-----------------	--	----------------------------

Användningsområde

Membranbackventil för i huvudsak:

- tryckluft
- neutrala gaser och vätskor
- variabla flödespumpar och media med hög pulsningfrekvens

Programtext

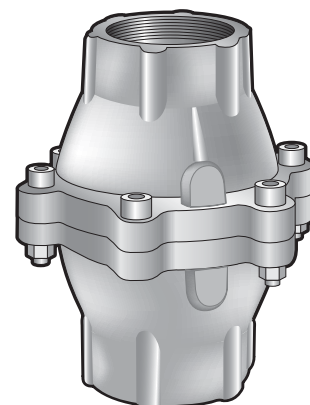
PSE.31 Backventiler i vätskesystem

Membranbackventil AT 1150, G ... i gråjärn, PN 16.

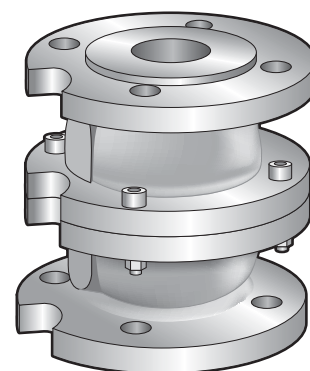
Membranbackventil AT 1152, DN ... i gråjärn, PN 16.

Kvalitetssäkring

CE typgodkännande enl. 97/23/CE.



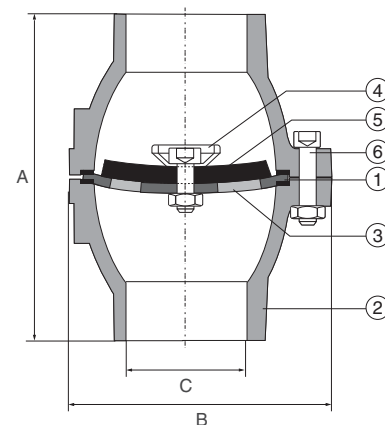
AT 1150



AT 1152

Detaljförteckning

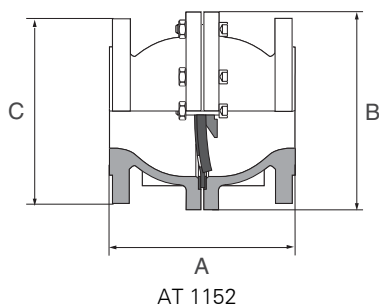
1	Tätningsspackning AT 1150 AT 1152	EPDM NBR (Nitrile)	
2	Ventilhus AT 1150 G 3/8 AT 1150 G 1/2 - G 3 AT 1152 DN 40-200	Aluminium Gråjärn+epoxy Gråjärn+epoxy	EN-GJL-250 EN-GJL-250
3	Gallarsäte AT 1150 G 3/8 AT 1150 G 1/2 - G 3 AT 1152 DN 40-200	Aluminium Rilsanbelagt stål Rilsanbelagt stål	EN AW-AICu7MgSi
4	Koppling AT 1150 G 3/8 AT 1150 G 1/2-G 2 AT 1152 DN 40-65 AT 1150 G 3, AT 1152 DN 80-200	Aluminium Rostfritt stål Rostfritt stål Brons	EN AW-AICu7MgSi X6Cr17 X6Cr17 CuZn39Pb3
5	Membran	NR	
6	Skravar/muttrar	Rostfritt stål	X5Cr-Ni18-10



Mått och vikt

AT 1150				
Ansl.	A	B	C	Vikt
G 3/8	71,5	60	12/17	0,16
G 1/2	88,5	103	15/21	0,75
G 3/4	88,5	103	20/27	0,75
G 1	98	110	26/34	1
G 1 1/4	102	122	33/42	1,3
G 1 1/2	135	139	40/49	2,5
G 2	175	164	50/60	4,2
G 2 1/2	200	176	66/76	6
G 3	237	212	80/90	14

Mått i mm. vikt i kg.



AT 1152				
DN	A	B	C	Vikt
40	151	140	150	7,2
50	160	160	165	9,1
65	178	170	185	10,8
80	199	212	200	16,0
100	214	234	220	25,0
125	230	250	250	30,0
150	270	324	285	44,0
200	443	426	340	75,0

Mått i mm. vikt i kg.

Funktion och konstruktion

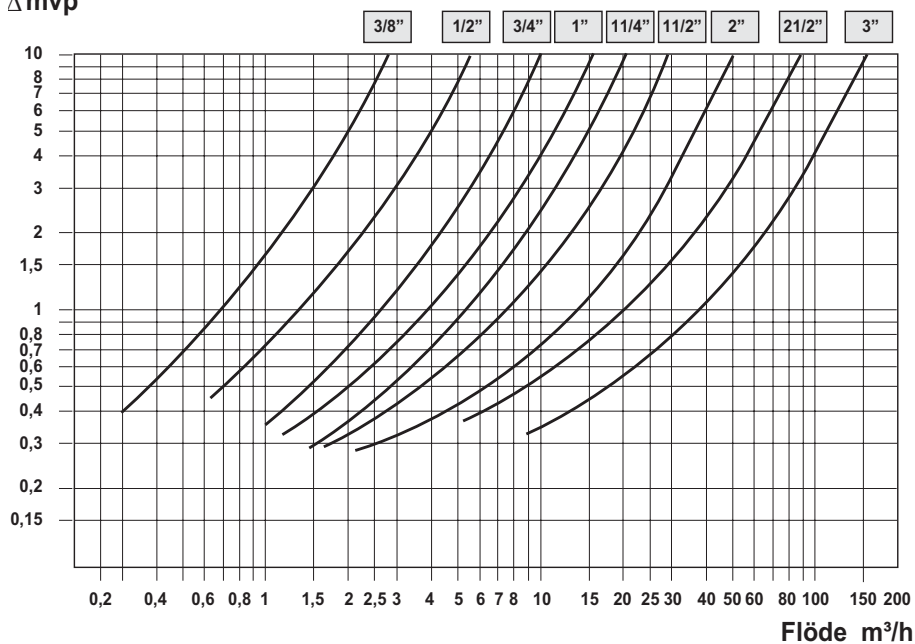
Det flexibla membranet (tjock elastomerskiva), vilket är fastmonterat i ventilens centrum, tätar mot gallsätet. Den fria genomströmningsarean är lika stor som anslutande rörledning. Gallsätet är, sett från utloppssidan, konkavt format, varför ventilen är helt tät vid nollflöde oavsett inbyggnadsläge.

- Lågt tryckfall
- Ljudlös, genererar inte tryckslag
- Kan monteras i valfritt inbyggnadsläge

Tekniska data

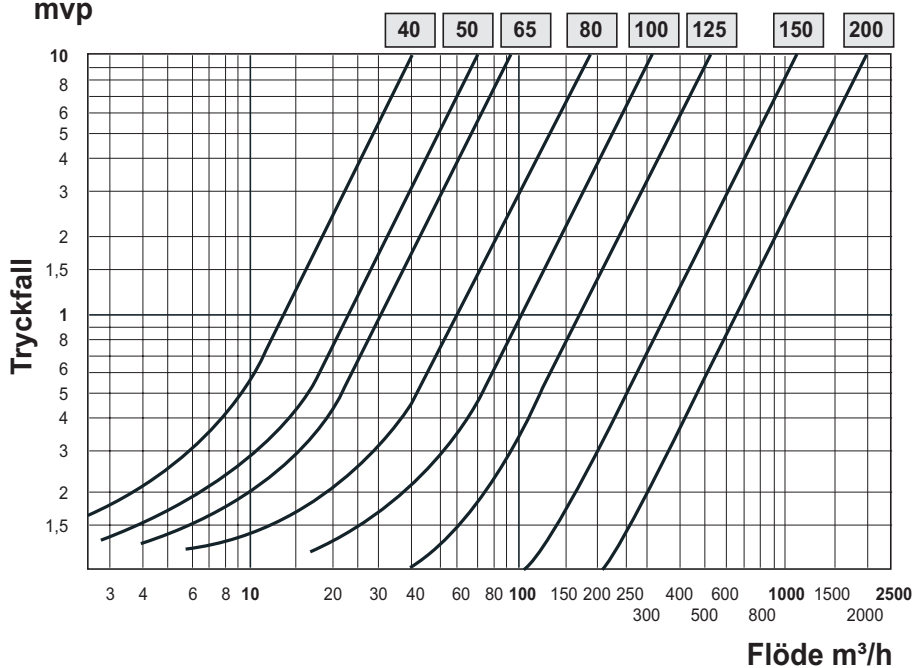
Heldragen linje i tryckfallsdiagrammet avser fullt öppen ventil.

Δmvp



Tryckfallsdiagram AT 1150

ΔP
 mvp



Tryckfallsdiagram AT 1152

AT 1150									
Ansl.	G 3/8	G 1/2	G 3/4	G 1	G 1 1/4	G 1 1/2	G 2	G 2 1/2	G 3
K_v (m^3/h)	2,8	5,6	10,0	15,5	20,5	29,3	50,7	87,0	153,0

AT 1152

DN	40	50	65	80	100	125	150	200
K_v (m ³ /h)	40,0	71,0	93,0	180,0	305,0	515,0	1072,0	1940,0

Tillbehör och varianter

Membranbackventil AT 1150 och AT 1152 kan fås i följande utföranden på förfrågan:	Beställningsnyckel*
Lika AT 1150/1152 med membran och tätningar i (FKM) Viton®. Max. temp 140/100 °C. För aggressiva fluider och kolväten.	1150-xxV alt. 1152-xxV
Lika AT 1152 med flänsar tryckklass PN 25, DN 40-150	1152-xxPN25

*) -xx i beställningsnyckeln anger DN

Reservdelar:

AT 1152: Packning säte och membran kan levereras på beställning.

Installation

Membranbackventilen skall monteras med flödet enligt den ingjutna flödespilens riktning. Ventilen kan installeras både horisontellt och vertikalt.

Anslutningsform:

AT 1150: Invändig rörgänga.

AT 1152: Flänsar enligt DIN2501/BS4504, PN10.

Märkning

Fabrikat, DN, PN, material och pil som visar flödesriktning.

Beställningsnyckel

Exempel: AT 1150-25V		
AT 1150	-25	V
Fig nr. AT 1150=Gängad anslutning AT 1152=Flänsad anslutning	DN DN 25-65 DN 50-350	Option V=Viton PN25=tryckklass PN 25 (endast AT 1152)