

## Användningsområde

Manöverdonskoncept för on/off applikationer där 90° vridning erfordras. Optimalt val som ger en kompakt och flexibel lösning.

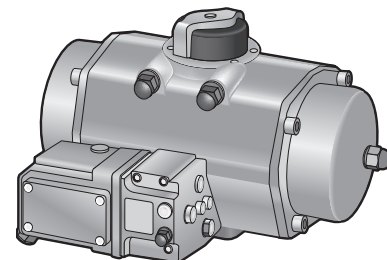
## Programtext

**UEC.21 Ställdon för ventil, pneumatiska, tvåläges utan fjäderåtergång.**

Manöverdon AT 3820 Pneumatiskt, dubbelverkande för on-off av kul-, vridspjäll- och kikventiler där 90° vridning erfordras. Ytbehandlad med epoxy.

**UEC.22 Ställdon för ventil, pneumatiska, tvåläges med fjäderåtergång.**

Manöverdon AT 3821 Pneumatiskt, enkelverkande för on-off av kul-, vridspjäll- och kikventiler där 90° vridning erfordras. Ytbehandlad med epoxy.



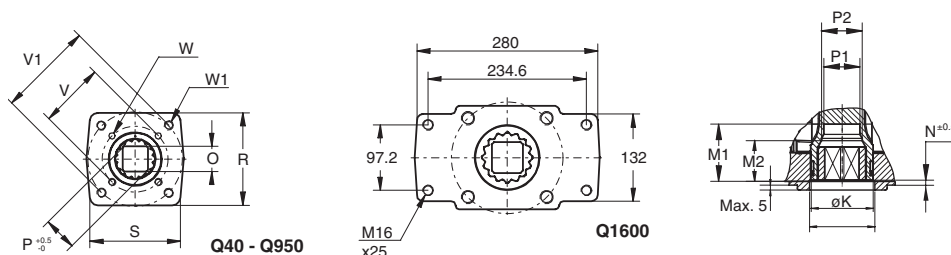
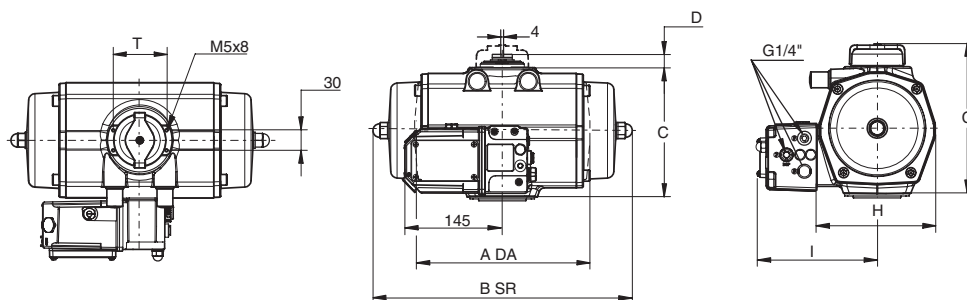
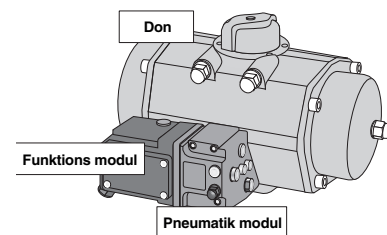
AT 3820

## Kvalitetssäkring

Montagefläns och spindelfyrkant borrade enligt ISO 5211. Uppfyller tryckkärlsdi- rektivets PED 97/23/EC.

## Detaljförteckning

| Detalj                   | Material  | Ytbehandling   |
|--------------------------|-----------|----------------|
| <b>Manöverdon</b>        |           |                |
| Hus                      | Aluminium | epoxybehandlad |
| Vridaxel                 | Aluminium |                |
| Fjäderpaket              | Stål      |                |
| <b>Pneumatik modulen</b> |           |                |
| Hus                      | Aluminium | polyuretan     |
| Säte                     | NBR       |                |
| <b>Funktionsmodulen</b>  |           |                |
| Hus                      | Aluminium | polyuretan     |



## Mått och vikt

| AT3820, 3821   | Q40   | Q100  | Q200   | Q350   | Q600   | Q950   | Q1600  |
|----------------|-------|-------|--------|--------|--------|--------|--------|
| <b>Storlek</b> |       |       |        |        |        |        |        |
| A DA           | 180   | 221   | 283    | 305    | 387    | 424    | 516    |
| B SR           | 202   | 254   | 358    | 390    | 419    | 460    | 568    |
| C              | 104   | 141   | 160    | 191    | 245    | 276    | 337    |
| C'             | 137   | 175   | 194    | 225    | 289    | 319    | 380    |
| D              | 20    | 20    | 20     | 20     | 30     | 30     | 30     |
| H              | 90    | 115   | 135    | 177    | 209    | 234    | 268    |
| I              | 128   | 141   | 149    | 171    | 187    | 200    | 217    |
| K              | 33    | 38    | 55     | 55     | 68     | 75     | 95     |
| M1             | 34,5  | 34,5  | 50     | 50     | 50     | 65     | 81     |
| M2             | -     | 27    | 37     | 37     | -      | -      | -      |
| N              | 1     | 1,5   | 1,5    | 1,5    | 1,5    | 1,5    | 1,5    |
| O max          | 14,11 | 19,13 | 22,13  | 27,13  | 27,13  | 36,16  | 46,16  |
| O min          | 14,00 | 19,00 | 22,00  | 27,00  | 27,00  | 36,00  | 46,00  |
| P              | 18,1  | 22,2  | 28,2   | 36,2   | 36,2   | 48,2   | 60,2   |
| P1             | 18,1  | 23,1  | 32,2   | 36,5   | 36,8   | 48,3   | 60,5   |
| P2             | -     | 25,2  | 36,2   | -      | -      | -      | -      |
| R              | 65    | 70    | 90     | 114    | 124    | 130    | 154    |
| S              | 65    | 70    | 90     | 114    | 124    | 142    | 280    |
| T              | 80    | 80    | 80     | 80     | 130    | 130    | 130    |
| V              | 50    | 50    | 70     | 70     | 102    | 102    | 165    |
| V1             | 70    | 70    | 102    | 102    | 125    | 140    | -      |
| W              | M6x10 | M6x10 | M8x13  | M8x13  | M10x16 | M10x16 | M20x30 |
| W1             | M8x13 | M8x13 | M10x16 | M10x16 | M12x20 | M16x25 | -      |

Mått i mm.

## Funktion och konstruktion

Manöverdon typ FieldQ består av tre delar som tillsammans ger ett integrerat koncept för alla kvartsvridande on/off applikationer. De tre delarna är:

### 1. Don

Donet ger vridmomentet som behövs för att öppna och stänga en ventil och finns i en mängd olika storlekar för att möta de momentkrav en ventil kan ha. Dubbelverkande och enkelverkande varianter finns där den sistnämnda levereras som fjäderstängande om inget annat anges. Ändlagesjustering i både öppet och stängt läge är standard.

### 2. Pneumatikmodul

Pneumatikmodulen är gränssnittet mellan donet och funktionsmodulen. Som option finns gångtidsreglering.

### 3. Funktionsmodulen

Funktionsmodulen innehåller plintrader för inkoppling av styrsignaler och återförings signaler. Som option finns handmanöver. Funktionsmodulerna delas in i tre huvudgrupper nämligen: konventionell, smart och fältbus. Den konventionella innehåller mekaniska eller induktiva gränslägen. Den smarta modulen innehåller även elektronik som möjliggör automatisk initiering av gränslägen. Fältbusmodulen erbjuder kommunikation genom olika protokoll för seriell kommunikation med avancerad diagnostik.

Rätten till ändringar utan föregående meddelande förbehålls.  
Armatec ansvarar inte för eventuella tryckfel eller missförstånd.  
Dokumentet får kopieras endast i sin helhet.



## Tekniska data manöverdon

|               | AT3820  | AT3821   |
|---------------|---|--|
| Manövertryck  | 2-8 bar (g)   | 6-8 bar (g) vid max fjäderset.<br>3-8 bar (g) vid reducerat fjäderpaket. |
| Temperatur    | -20 till +80° C                                       | -20 till +80° C  |
| Manövermedium | Luft eller inerta gaser.<br>Filtrerad till 50 micron. | Luft eller inerta gaser.<br>Filtrerad till 50 micron.                    |

## Tekniska data funktionsmoduler

|            | AT3823 Konventionell |           |           |           |           | AT3824 Smart |        |           |              | AT3825 Fältbuss |         |
|------------|----------------------|-----------|-----------|-----------|-----------|--------------|--------|-----------|--------------|-----------------|---------|
|            | QC11                 | QC13      | QC14      | QC21      | QC23      | QC01         | QC02   | QC03      | QC04         | QC30            | QC34    |
| Funktion   | 24VDC                | 230VAC    | Egensäker | 24VDC     | 230VAC    | 24VDC        | 230VAC | Egensäker | Egensäker    | ASi             | FF*     |
| Tillägg    |                      |           |           | ATEX      | ATEX      |              |        |           | Namur        |                 |         |
| Gränslägen | 250VAC/DC            | 250VAC/DC | 30VDC     | 250VAC/DC | 250VAC/DC | 30VDC        | 250VAC | 30VDC     | IEC60947-5-6 | Digital         | Digital |

\* Foundation™ Fieldbus

## Vridmoment (Nm) AT3820

| Fig. nr.     | Manövertryck bar (e) |      |      |      |      |      |
|--------------|----------------------|------|------|------|------|------|
|              | 2                    | 4    | 5    | 6    | 7    | 8    |
| AT3820QD40   | 17                   | 34   | 42   | 51   | 59   | 68   |
| AT3820QD100  | 38                   | 76   | 95   | 115  | 134  | 153  |
| AT3820QD200  | 82                   | 167  | 209  | 251  | 293  | 335  |
| AT3820QD350  | 143                  | 290  | 363  | 436  | 510  | 583  |
| AT3820QD600  | 243                  | 492  | 617  | 741  | 866  | 991  |
| AT3820QD950  | 363                  | 735  | 921  | 1107 | 1293 | 1479 |
| AT3820QD1600 | 600                  | 1214 | 1522 | 1829 | 2137 | 2444 |

## Vridmoment (Nm) AT3821

| Fig. nr.     | Manövertryck bar (e) |      |       |      |       |      |              |      |
|--------------|----------------------|------|-------|------|-------|------|--------------|------|
|              | 5,5                  |      | 6,0   |      | 7,0   |      | Fjädermoment |      |
|              | Start                | Slut | Start | Slut | Start | Slut | Start        | Slut |
| AT3821QS40   | 21                   | 4    | 25    | 8    | 34    | 17   | 40           | 25   |
| AT3821QS100  | 48                   | 11   | 59    | 21   | 79    | 41   | 88           | 55   |
| AT3821QS200  | 103                  | 18   | 125   | 41   | 170   | 85   | 196          | 123  |
| AT3821QS350  | 167                  | 24   | 206   | 63   | 283   | 141  | 347          | 223  |
| AT3821QS600  | 298                  | 48   | 364   | 114  | 496   | 246  | 584          | 347  |
| AT3821QS950  | 455                  | 75   | 554   | 174  | 751   | 371  | 869          | 538  |
| AT3821QS1600 | 744                  | 142  | 907   | 305  | 1233  | 630  | 1421         | 897  |

## Dimensioneringstabell AT 3820 (dubbelverkande funktion)

| Manöverdon storlek  |    | Q40    | Q100    | Q200    | Q350    | Q600    | Q950    | Q1600 |
|---|----|--------|---------|---------|---------|---------|---------|-------|
| Kulventil 3-delad<br>AT 3502-3552<br>red. genomlopp                 | DN | 8-50   | 65      | 80-100  | 125-150 | -       | -       |       |
| Kulventil Ajtec<br>AT 3533-3534<br>fullt genomlopp                  | DN | 10-40  | 50-65   | 80-100  |         |         |         |       |
| Kulventil flänsad<br>AT 3580-3587<br>fullt genomlopp                | DN | 15-40  | 50      | 65-80   | 100-125 | 150-200 |         |       |
| Vridspjällventil<br>AT 2282<br>vid $\Delta$ p 10 bar                | DN | -      | 80      | 100-125 | 150-200 | 250     | 300     |       |
| Vridspjällventil<br>Eurovalve AT 2310-2344<br>vid $\Delta$ p 10 bar | DN | 50-100 | 125-150 | 200     | 250     | 300-350 | 400-450 | 500   |

## Dimensioneringstabell AT 3821 (enkeltverkande funktion) med standard fjäderset nr 6

| Manöverdon storlek  |    | Q40   | Q100  | Q200    | Q350    | Q600    | Q950    | Q1600   |
|---|----|-------|-------|---------|---------|---------|---------|---------|
| Kulventil 3-delad<br>AT 3502-3552<br>red. genomlopp                 | DN | 8-32  | 40-50 | 65-80   | 100     | 125-150 | 200     | -       |
| Kulventil Ajtec<br>AT 3533-3534<br>fullt genomlopp                  | DN | 10-25 | 32-40 | 50-65   | 80-100  | -       | -       | -       |
| Kulventil flänsad<br>AT 3580-3587<br>fullt genomlopp                | DN | 15-25 | 32-40 | 50-65   | 80-100  | 125-150 | 200     | -       |
| Vridspjällventil<br>AT 2282<br>vid $\Delta$ p 10 bar                | DN | -     | -     | 80      | 100-125 | 150     | 200     | 250     |
| Vridspjällventil<br>Eurovalve AT 2310-2344<br>vid $\Delta$ p 10 bar | DN | 50-80 | 100   | 125-150 | 200     | 250     | 300-350 | 400-450 |

Dimensioneringen är övergripande och baserad på ett tillgängligt manövertryck 6 bar (e). Tabellerna tar inte hänsyn till variationer i driftsförhållanden som kan förändra vridmomenten. Dimensionering för avvikande driftsförhållanden lämnas på begäran. Detta gäller även för AT 3820.

## Tillbehör och varianter

- Låsbar handmanöver
- Gångtidsreglering
- Namurplatta för montering av magnetventil.

Andra optioner som är knutna till funktionsmodulen är listade nedan.

| Optioner                        | AT3823 Konventionell |      |      |      |      | AT3824 Smart |      |      |      | AT3825 Fältbuss |      |
|---------------------------------|----------------------|------|------|------|------|--------------|------|------|------|-----------------|------|
|                                 | QC11                 | QC13 | QC14 | QC21 | QC23 | QC01         | QC02 | QC03 | QC04 | QC30            | QC34 |
| Snabbkontakt                    |                      |      |      |      |      |              |      |      |      | M12             | M12  |
| Guldpläterad brytare            | Ja                   | Ja   | Ja   | Ja   | Ja   |              |      |      |      |                 |      |
| Ingjuten brytare                | Ja                   | Ja   | Ja   |      |      |              |      |      |      |                 |      |
| Induktiv brytare PNP, 3-tråds   | Ja                   | Ja   |      |      |      |              |      |      |      |                 |      |
| Induktiv brytare NPN, 3-tråds   | Ja                   | Ja   |      |      |      |              |      |      |      |                 |      |
| Induktiv brytare 2-tråds, NAMUR | Ja                   | Ja   | Ja   | Ja   | Ja   |              |      |      |      |                 |      |
| Induktiv brytare 2-tråds        | Ja                   | Ja   |      |      |      |              |      |      |      |                 |      |

Ovan nämnda optioner anges vid beställning.

## Installation

- Inom- och utomhus
- Valfritt inbyggnadsläge
- Se separat manual "FieldQ".

## Underhåll och reservdelar

Enligt PED med alla erforderliga tekniska uppgifter.

## Märkning

Enligt PED med alla erforderliga tekniska uppgifter.

## Beställningsnyckel don inkl tillhörande pneumatikmodul

| Fig nr.  | Beskrivning        | Storlek |
|----------|--------------------|---------|
| AT3820QD | Dubbelverkande don | 40-1600 |
| AT3821QS | Enkelverkande don  | 40-1600 |

## Beställningsnyckel funktionsmodul

| Fig nr. | Funktion                          |
|---------|-----------------------------------|
| AT3823  | QC11, QC13, QC14, QC21 eller QC23 |
| AT3824  | QC01, QC02, QC03 eller QC04       |
| AT3825  | QC30 eller QC34                   |

## Beställningsnyckel tillbehör

| Fig nr. | Tillbehör  |
|---------|--|
| AT3826  | MO = Handmanöver<br>SC = Gångtidreglering<br>NAMUR = Namurplatta |