

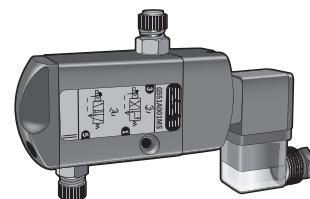
# Manöverdon

tillbehör för pneumatiska manöverdon Ajac

AT 3816, 3817, 3818, 3819

## Magnetventil AT 3816-3NJ och AT 3816-3J

Magnetventil till pneumatiska manöverdon för styrning av till och frånluft. AT 3816-3NJ har Namur-interface och passar således för direktmontage på kvartsvridande manöverdon typ AT 3810N och AT 3811N. AT 3816-3J är en inlineventil och kan användas där Namur-interface inte finns t.ex. AT 3800D.



## Tekniska data

	AT 3816-3NJ	AT 3816-3J
Funktion	Multi (3/2 och 5/2) Namur	3/2 Inline
Media	Luft och neutrala gaser, 50µm filtrering	Luft och neutrala gaser, 50µm filtrering
Arbetsstryck	2-10bar	2-10bar
Flöde	700l/min	860l/min
Omgivningstemperatur	-25 till +60° C	-25 till +60° C
Effektförbrukning	2,5W	2,5W
Spänningar DC*	12, 24, 48, 110 VDC	12, 24, 48, 110 VDC
Spänningar AC*	24, 48, 115, 230 VAC	24, 48, 115, 230 VAC
Responstid	15ms	11-14ms
Skyddsklass	IP65	IP65
Anslutningar	Port 1: G 1/4" Port 3 och 5: G 1/8"	G 1/4"
Handmanöver	Ja, låsbar	Ja, låsbar
LED-indikering	Ja	Ja
Avluftning	Strypskruv med ljuddämpare	Strypskruv med ljuddämpare

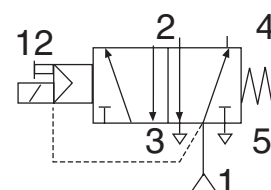
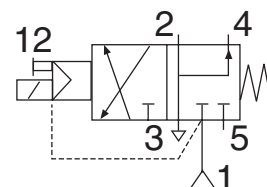
\*Anges vid beställning

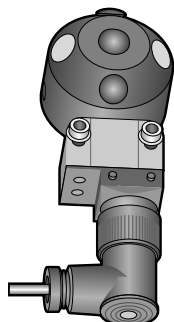
## Varianter

- EX utförande enligt II 2 GD EEx m II T3(AC)/T4(DC) med 2 meter ingjuten kabel.
- Lågtemperatur ned till -40° C.

## Beställningsnyckel

Exempel: AT3816-3NJ24VDCLT			
AT3816-	3NJ	24VDC	LT
Fig. nr	3NJ=Namur-interface 3J=Inline	Spänning	LT=Lågtemperatur EX=Ex-klassad



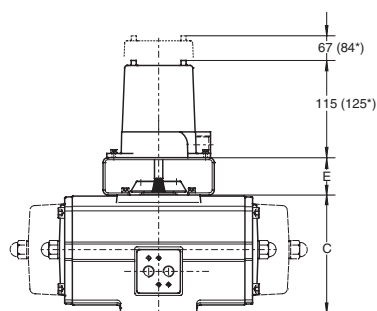


AT 3817IN

## Induktiva gränslägen AT3817IN

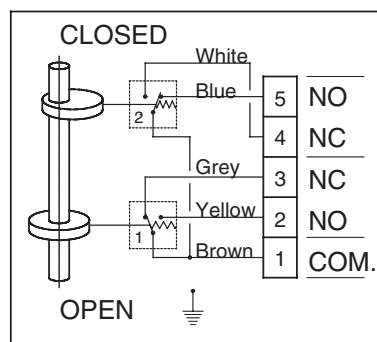
Dubblerade beröringsfria givare för indikering av öppet/stängt läge på manöverdon med VDE/VDI 3845 (Namur) interface t.ex. AT3810N och AT3811N. Enheten består av en givare och en visuell indikering som monteras på manöverdonets topp.

AT nummer	Funktion
AT 3817IN-5225	för tretrådssystem PNP-funktion 24VDC med stickkontakt i vinkel.
AT 3817IN-5251	för tretrådssystem PNP-funktion 24VDC med 2 m ingjuten kabel.
AT 3817IN-NAMUR	för EExia IICT6(Namur-DIN 19234) utan förstärkare med ingjuten kabel eller stickkontakt (anges)
AT 3817IN-0110	för allström med 2 m ingjuten kabel
AT 3817IN-0108	för allström för stickkontakt
<b>Tillbehör:</b>	
AT 3817IN-0108KR	rak stickkontakt utan kabel för IN 0108.
AT 3817IN-0108KV	vinkelstickkontakt utan kabel för IN 0108.
AT 3817IN-10302	rak stickkontakt med 2 m kabel för IN 5224/5225
AT 3817IN-10304	vinkelkontakt med 2 m kabel för IN 5224/5225



## Gränslägesenhet AT3818 och AT3819

Gränslägesenhet för indikering av öppet/stängt läge på manöverdon som följer standard VDE/VDI 3845 (Namur), t.ex. AT3810N och AT3811N, via mekaniska potentialfria kontakter. Enheten består av kapslade brytare som monteras på manöverdonets topp.



## Tekniska data

	AT3818	AT3819
Material	Aluminium	Botten: ABS, svart Lock: PC, klar
Ytbehandling	Epoxi	
Skyddsform	IP67	IP65
Kabelförskruvning	M20x1,5	PG 11
Omgivningstemperatur	-20 till +80° C	-25 till +80° C
Brytare*	2 x NO/NC	2 x NO/NC
Spänning max	250V AC/DC	250V AC/DC
* Brytarna är internkopplade till plint.		

## Varianter

Följande varianter gäller endast AT3818

- EX utförande enligt II 2 G EEx d IC T6.
- Lågtemperatur ned till -55° C.
- Fältbuss ASi
- Kundenpassade brytare, t.ex. induktiva, mot förfrågan.