

Kulventil

med temperaturgivaranslutning

AT 7278, 7278A

Dimensionsområde G 1/2 - G 1	PN 16	Temperaturområde Max 150 °C	Material Mässing
--	-----------------	---------------------------------------	----------------------------

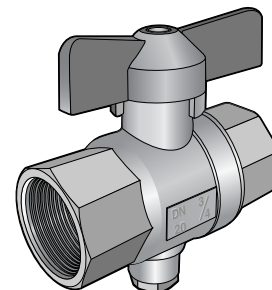
Användningsområde

För användning i system med värmevatten eller kylvatten för montering av temperaturgivare direkt i fluiden.

Programtext

PSB.1 Kulventiler

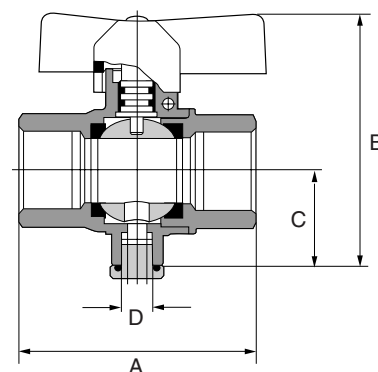
Kulventil i mässing AT 7278 G..., med mätanslutning M10x1, för montering av temperaturgivare.



AT 7278

Detaljförteckning

1	Ventilhus	mässing, förnicklad
2	Kula	mässing, förkromad
3	Sättesringar	PTFE
4	Packbox	grafit
5	Handtag	stål



Mått och vikt

Ansl.	G 1/2	G 3/4	G 1
A	64	73	85,5
B	77	77	84
C	29	29	29
D	M10x1*	M10x1*	M10x1*

*) enl. DIN EN 1434

Funktion och konstruktion

Vid service eller byte av temperaturgivare stängs flödet av och givaren kan monteras ut med ett minimalt vätskespill. Inskruvning av temperaturgivaren direkt i fluiden istället för i ett dykrör gör mätningen "snabbare".

Används lämpligen med inskruvningsgivare för direktmontage typ AGFW, längd 27,5 mm (se produktblad AT 7076).

Ventilen har rakt genomlopp samt invändiga gängor.

Tillbehör och varianter

Spindelförlängning för överisolering samt olika anslutning på in- respektive utlopp kan fås vid förfrågan.

Kulventilen finns i två versioner:

AT 7278 för 27,5 mm. inskruvningsgivare

AT 7278A för 45 mm. insticksgivare

Märkning

Fabrikat och DN.

Beställningsnyckel

AT 7278 Kulventil för 27,5 mm. inskruvningsgivare

Ansl.	Art.nr.
G 1/2	AT 7278-15
G 3/4	AT 7278-20
G 1	AT 7278-25

AT 7278A Kulventil för 45 mm. insticksgivare

Ansl.	Art.nr.
G 1/2	AT 7278A15
G 3/4	AT 7278A20