

Kulventil med avtappning

AT 3635

Dimensionsområde DN 10-50	PN 16	Temperaturområde -30 - 110°C	Material Mässing
-------------------------------------	-----------------	--	----------------------------

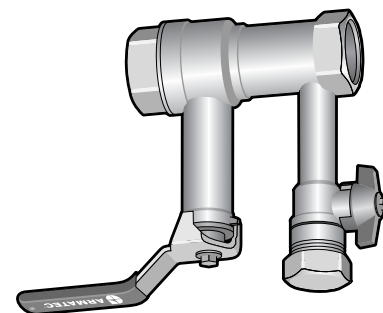
Användningsområde

För användning i system med värmevatten, kylvatten eller luft, där funktionerna avstängning och avtappning önskas. Silikonfri.

Programtext

PSB.1 Kulventiler

Kulventil med avtappning AT 3635, G ... Hus av mässing, med gjuten hög hals och avtappningsdon. PN 16. Packbox av grafit.



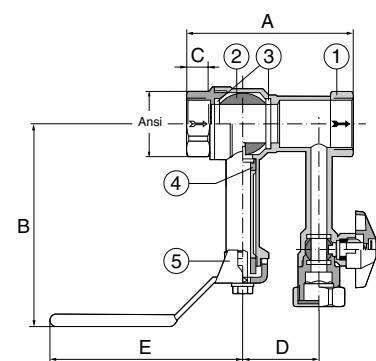
AT 3635

Detaljförteckning

1	Ventilhus	mässing, SIS 5168
2	Kula	mässing, SIS 5168, förkromad
3	Sättesringar	PTFE
4	Packbox	Grafit
5	Handtag	Stål med grått plastöverdrag

Mått och vikt

Ansl.	A	B	C	D	E	Vikt
G 3/8	75	96	9	39	90	0,39
G 1/2	81	98	11,5	39	90	0,48
G 3/4	86	101	12	39	90	0,57
G 1	94	110	14,5	40	120	0,81
G 1 1/4	103	120	16	40	120	1,02
G 1 1/2	113	132	17	43	140	1,62
G 2	123	140	19	43	140	2,25



Funktion och konstruktion

Avstängningsventilen har fullt genomlopp. Avtappningsventilen är försedd med huv med packning (G 1/2).

AT 3635 är invändigt gängad och har hög spindelhals och förhöjt avtappningsdon som gör den lämplig att överisolera.

Märkning

Fabrikat och DN.

Beställningsnyckel

DN	Art.nr	RSK-nr
10	AT 3635-10	450 24 00
15	-15	24 01
20	-20	24 02
25	-25	24 03
32	-32	24 04
40	-40	24 05
50	-50	24 06