

Kulventil

med ändar för presskopplingar

AT 3616

Dimensionsområde 12 - 54 mm	PN 16	Temperaturområde -30 - 110 °C	Material Avzinkningshärdig mässing
---------------------------------------	-----------------	---	--

Användningsområde

Avstängningsventil avsedd att monteras i rörsystem av förzinkat stål, koppar eller rostfritt, där presskopplingar används.

För varmt och kallt tappvatten och köldbärarsystem, -30°C till +110°C, PN 16.

För luft, neutrala gaser och brännbara vätskor, max arbetstryck PN 16.

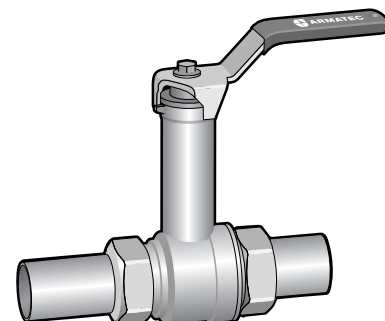
Silikonfri.

Programtext

PSB.1 Kulventiler

Kulventil i avzinkningshärdig metall AT 3616. Med fullt genomlopp.

Slätändar för anslutning av presskopplingar, gjuten hög spindelhals och stålhandtag. PN 16. Packbox i grafit och tefloniserad kula.



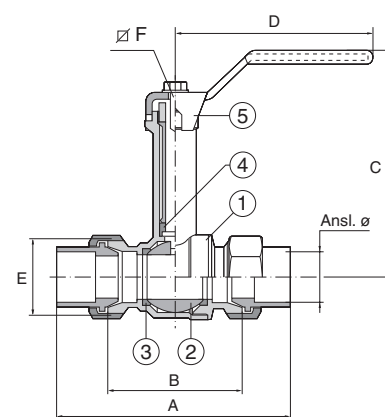
AT 3616

Detaljförteckning

1	Ventilhus	Avzinkningshärdig mässing
2	Kula	Avzinkningshärdig mässing, teflonbelagd
3	Sättesringar	PTFE
4	Packbox	grafit
5	Handtag	stål med grått plastöverdrag

Mått och vikt

DN	Ansl	A	B	C	D	E	F
10	12	138	50	96	90	M22x1,5	7x6
15	15	140	55	98	90	M26x1,5	7x6
15	18	140	55	98	90	M26x1,5	7x6
20	22	150	60	101	90	M34x1,5	7x6
25	28	170	70	110	125	M40x2	9x8
32	35	186	80	120	125	M50x2	9x8
40	42	214	90	132	160	M55x2	11x10
50	54	246	100	140	160	M70x2	11x10



Funktion och konstruktion

Ventilen har bygglängd enligt SS 1129.

Anslutningsändarna har kon-/sfärkoppling enligt SMS 3269.

AT 3616 har hög spindelhals och är lämplig vid montage där ventilen skall överisoleras.

AT 3616 DN 40 och DN 50 är försedda med långsamtstängande handtag.

Ventilerna har fullt genomlopp, samt är försedda med efterdragbar packbox.

Tillbehör och varianter

Ventilerna kan förses med låsanordning (AT3619) för öppen resp. stängd ventil.

Handtag i rostfritt stål (AT3604RF) finns som tillbehör.

Installation

- Gångorna och tätningsytorna på ventilen bör smörjas med pasta, för att underlätta monteringen.
- Tänk på att använda rörtången som en skiftnyckel, så att inte kopplingsmuttern kläms ihop och därigenom kärvar.
- Kläm aldrig med rörtång eller skruvstöd över ventilhuset.
- Då ventilen fixeras skall alltid befintligt mothåll användas.
- Efterdragning av packboxen kan vara erforderligt för luft- och gassystem då provtrycket överstiger 6 bar.
- För bästa funktion skall ventilen manövreras minst 2 ggr/år.

Märkning

Fabrikat och DN.

Beställningsnyckel

DN	Ansl.	Art.nr	RSK-nr
10	12	AT 3616-12	451 03 44
15	15	-15	03 36
15	18	-18	03 45
20	22	-22	03 37
25	28	-28	03 38
32	35	-35	03 39
40	42	-42	03 40
50	54	-54	03 41