

Kulventil

med lödkopplingar

AT 3610, 3611

Dimensionsområde	PN	Temperaturområde	Material
DN 10-50	16	-30 - 110 °C	Avzinkningshärdig mässing

Användningsområde

Avstängningsventil för varmt och kallt tappvatten. Kan även användas i kylsystem och på luft, icke brännbara gaser och lättare oljor (t ex diesel), se även avsnitt "Installation". Silikonfri.

Programtext

PSB.1 Kulventiler

Kulventil i avzinkningshärdig metall AT 3610. Cu... Med fullt genomlopp, lödkopplingar och stålhandtag. Packbox i grafit och tefloniserad kula.

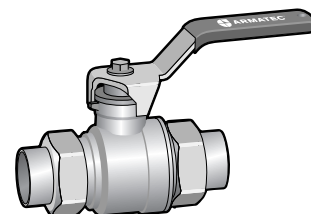
Kulventil i avzinkningshärdig metall AT 3611. Cu... Med fullt genomlopp, lödkopplingar, gjuten hög spindelhals och stålhandtag. PN 16. Packbox i grafit och tefloniserad kula.

Kvalitetssäkring

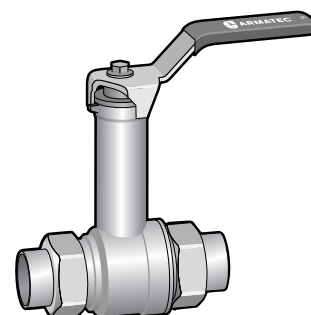
Typgodkänd av SWEDCERT för tappvatten. Godkännande nr 0112.

Detaljförteckning

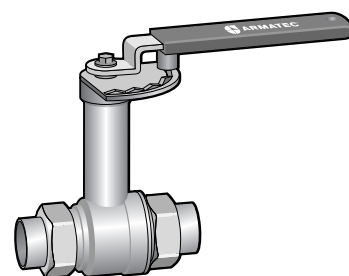
1	Ventilhus	Avzinkningshärdig mässing
2	Kula	Avzinkningshärdig mässing, teflonbelagd
3	Sätessringar	PTFE
4	Packbox	grafit
5	Handtag	stål med grått plastöverdrag



AT 3610

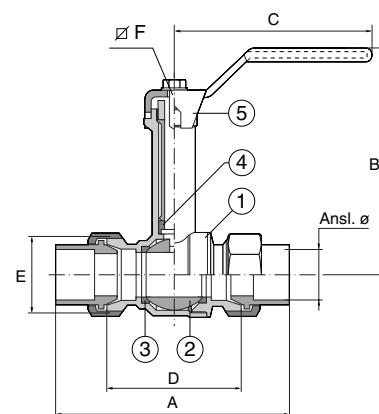


AT 3611



Mått och vikt

Ansl.	DN	A	B	C	D	E	F
10	10	80	96	90	50	M22*1,5	7*6
12	10	80	96	90	50	M22*1,5	7*6
15	15	90	98	90	55	M26*1,5	7*6
18	20	100	101	90	60	M34*1,5	7*6
22	20	100	101	90	60	M34*1,5	7*6
28	25	115	110	125	70	M40*2	9*8
35	32	129	120	125	80	M50*2	9*8
42	40	143	132	160	90	M55*2	11*10
54	50	161	140	160	100	M70*2	11*10
70	50	209	140	160	142	M88*2	11*10
76	50	242	140	160	172	M100*3	11*10



Funktion och konstruktion

AT 3610-3611 har bygglängd enligt SS 1129 i dim. 10-54. Anslutningsändarna har kon-/sfärkoppling enligt SMS 3269. (Lika RSK 4012.)

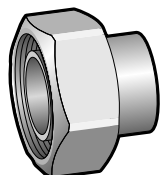
AT 3611 har hög spindelhals. Lämplig vid montage, där ventilen skall överisoleras.

AT 3611 DN 40-50 är försedd med långsamstängande handtag.

(Om vanligt handtag önskas, tag 3611S42, 3611S54 eller 3611S70.)

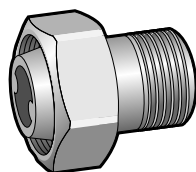
Ventilerna har fullt genomlopp (förutom dim. 70-76).

Tekniska data



AT 5480

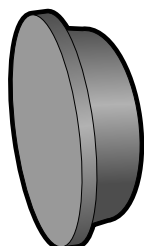
Max. arbetstryck (bar)			
Arbets- temp °C	Lödkopplingar		
	Mjuklod SnAg3 DN 10-25	Hårdlod CuAg5P DN 10-25	eller AgCuZnSn DN 32-50
30	16	16	16
65	10	16	16
90	10	16	16
110	-	16	10



AT 5483

Tillbehör och varianter

Ventilerna kan förses med låsanordning för öppen resp. stängd ventil. Lösa spindelförlängningar (AT 3603) och handtag i rostfritt stål (AT 3604) finns som tillbehör. (Vid beställning skall spindelns fyrkant anges.) Dessutom finns AT 3611 ansl. 42, 54 och 70 med vanligt handtag, AT 3611S.



AT 5489

Kopplingar med kon-/sfär anslutning enligt SMS 3269 passande ventilerna:

Kopplingar	Plugg					
	AT 5480		AT 5483		AT 5489	
Ansl.	Best. nr	RSK-nr	Best. nr	RSK-nr	Best. nr	RSK-nr
10	5480-10	451 45 01	5483-10	451 45 85	5489-10	198 72 13
12	-12	45 19				
15	-15	45 27	-15	45 86	-15	72 21
18	-18	45 35				
20			-20	45 87	-20	72 39
22	-22	45 43				
25			-25	45 88	-25	72 47
28	-28	45 50				
32			-32	45 89	-32	72 54
35	-35	45 68				
40			-40	45 90	-40	72 68
42	-42	45 76				
50			-50	45 91	-50	72 70
54	-54	45 84				

Installation

- Lödkopplingar skall demonteras innan lödning.
- Gångorna och tätningssyrtorna på ventilen bör smörjas med pasta för att underlätta monteringen.
- Tänk på att använda rörtången som en skiftnyckel, så att inte muttern kläms ihop och därigenom kärvar.
- Kläm aldrig med rörtång eller skruvstäd över ventilhuset.
- Då ventilen fixeras skall alltid befintligt mothåll användas.
- Efterdragning av packboxen kan vara erforderligt för luft- och gassystem då provtrycket överstiger 6 bar.
- För bästa funktion skall ventilen manövreras minst 2 ggr / år.

Märkning

Fabrikat och DN.

Beställningsnyckel

Ventiler med lödkopplingar				
	AT 3610		AT 3611	
Ansl.	Best. nr	RSK-nr	Best. nr	RSK-nr
10	3610-10	451 01 77	3611-10	451 03 26
12	-12	01 78	-12	03 27
15	-15	01 86	-15	03 35
18	-18	01 94	-18	03 43
22	-22	02 02	-22	03 50
28	-28	02 10	-28	03 68
35	-35	02 28	-35	03 76
42	-42	0236	-42	03 84
54	-54	0244	-54	03 92
70			-70	03 91
76			-76	03 90

Ventiler utan kopplingar				
	AT 3610 UK		AT 3611 UK	
Ansl.	Best. nr	RSK-nr	Best. nr	RSK-nr
10	3610UK10	451 01 03	3611UK10	451 02 51
15	UK15	01 11	UK15	02 69
20	UK20	01 29	UK20	02 77
25	UK25	01 37	UK25	02 85
32	UK32	01 45	UK32	02 93
40	UK40	01 52	UK40	03 01
50	UK50	01 60	UK50	03 19