

Kulventil

avzinkningshärdig

AT 3605, 3606

Dimensionsområde G 3/8-G 2	PN 25	Temperaturområde -30 - 110 °C	Material Avzinkningshärdig mässing
--------------------------------------	-----------------	---	--

Användningsområde

Avstängningsventil för varmt och kallt tappvatten. Kan även användas på luft, vakuum och lättare oljor (t ex diesel). Silikonfri.

För tappvatten, köld- och värmesystem (fluidgrupp 2) gäller -30°C till +110°C. För brännbara vätskor max 16 bar.

Programtext

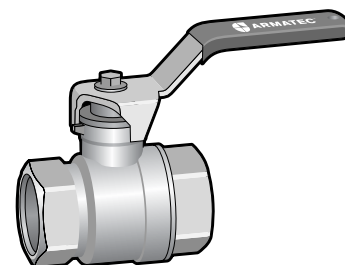
PSB.1 Kulventiler

Kulventil i avzinkningshärdig mässing AT 3605, G... Med fullt genomlopp, inv. gga och stålhandtag. PN 16. Packbox i grafit och tefloniserad kula.

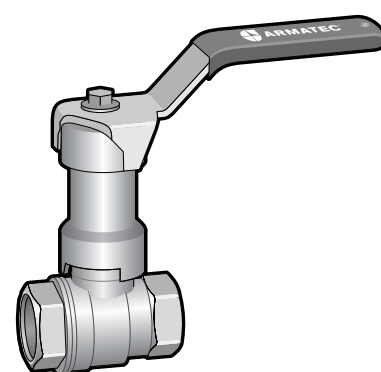
Kvalitetssäkring

Typpodkänd av SWEDCERT för tappvatten. Godkännande nr 0112.

Ventilen omfattas av AFS 1999:4, 8§, direktivet för tryckbärande anordningar (PED 3,3), och får därför inte CE-märkas.



AT 3605



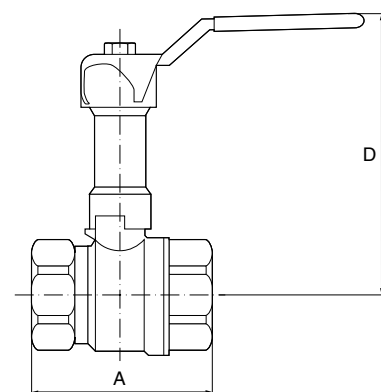
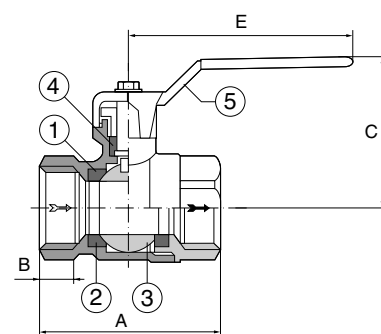
AT 3606

Detaljförteckning

1	Ventilhus	avzinkningshärdig mässing
2	Kula	avzinkningshärdig mässing, teflonbelagd
3	Sättesringar	PTFE
4	Packbox	grafit
5	Handtag	stål med grått plastöverdrag

Mått och vikt

Ansl.	A	B	C	D	E	G
G 3/8	39	9	41	96	80	6*5
G 1/2	49	11,5	53	98	90	7*6
G 3/4	58	12	57	101	90	7*6
G 1	67	14,5	65	110	125	9*8
G 1 1/4	81	16	71	120	125	9*8
G 1 1/2	94	17	79	132	160	11*10
G 2	110	19	87	140	160	11*10



Funktion och konstruktion

AT 3605 har s.k. "blow out-säker" spindel. AT 3605V är försedd med långsamtstängande handtag. AT 3606 har monterad spindelförlängare av aluminium.

Tekniska data

Ventilerna har fullt genomlopp.

Tillbehör och varianter

Ventilerna kan förses med låsanordning (AT 3619) för öppen resp. stängd ventil. Lösa spindelförlängningar (AT 3603) och handtag i rostfritt stål (AT 3604RF) finns som tillbehör. (Vid beställning skall spindelns fyrkant anges.)

Installation

Samtliga ventiler har invändig rörgänga.
Efterdragning av packboxen kan vara erforderligt för luft- och gassystem då provtrycket överstiger 6 bar (e).
För bästa funktion bör ventilen manövreras 1-2 ggr/år.

Märkning

Fabrikat och DN.

Beställningsnyckel

Dimension	AT 3605		AT 3606	
	Best. nr	RSK-nr	Best. nr	RSK-nr
10	3605-10	450 74 06	3606-10	451 35 29
15	-15	74 14	-15	35 37
20	-20	74 22	-20	35 45
25	-25	74 30	-25	35 52
32	-32	74 48	-32	35 60
40	-40	74 55	-40	35 78
50	-50	74 63	-50	35 86
40	V40	74 80		
50	V50	74 81		