

Kulventil

Fullt genomlopp

AT 3535

Dimensionsområde G 1/4-G3	PN 50	Temperaturområde 200 °C	Material Rostfritt stål
-------------------------------------	-----------------	-----------------------------------	-----------------------------------

Användningsområde

Avstängningsventil för i huvudsak följande:
Syror och saltlösningar.
Lösningsmedel och alkoholer.
Petroleumprodukter.

Programtext

PSB.1 Kulventil
Kulventil ATEC AT 3535, G ... rostfritt stål, fullt genomlopp, PN 50.

Kvalitetssäkring

Provning sker enligt ISO 5208. Läckageklass 3 gäller för ventiltypen.
Kontrollintyget SS-EN 10 204, 2.2 anges vid beställning.

CE-märkning

Ventilerna uppfyller kraven i AFS 1999:4, direktivet för tryckbärande anordningar, enligt kategori II, fluidgrupp 1 och 2.

Detaljförteckning

1	Hus	rostfritt stål
2	Kula	rostfritt stål
3	Sättesring	glasfiberarmerad PTFE (15%)
4	Spindel	rostfritt stål
5	Spindelpackning	PTFE

Mått och vikt

DN	8	10	15	20	25	32	40	50	65	80
Ansl.	1/4	3/8	1/2	3/4	1	1 1/4	1 1/2	2	2 1/2	3
A	52	55	68	77	90	102	108	125	167	181
B	50	50	53	64	66	79	83	94	136	149
C	96	96	96	125	125	170	170	190	250	250
Vikt	0,2	0,2	0,3	0,5	0,9	1,3	2,2	3,5	6,2	10,2

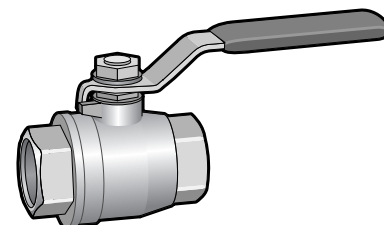
Mått i mm, vikt i kg.

Funktion och konstruktion

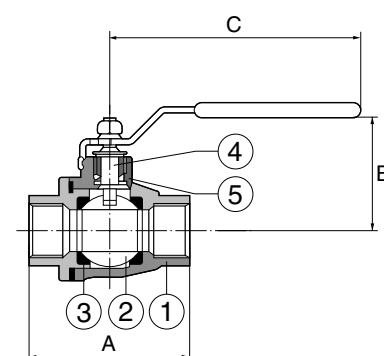
Tvådelad kulventil med fullt genomlopp och invändig rörgånga.

Tekniska data

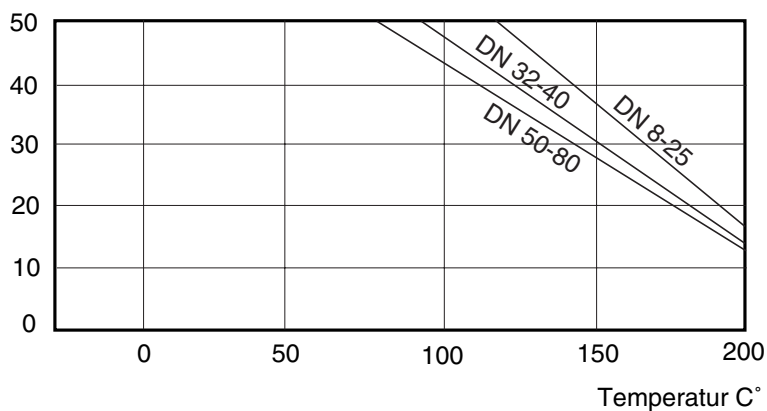
Vridmoment i trycklöst tillstånd och Kvs											
DN	8	10	15	20	25	32	40	50	65	80	
Nm	4	4	5	7	10	16	19	23	43	138	
Kvs	6	7	10	25	35	46	80	110	310	360	



AT 3535



Tryck bar (e)



Installation

Ventilen har invändig rörgänga. Vid fluid ånga gäller max 6 bar.

Märkning

Fabrikat, anslutning/DN, PN och material.

Beställningsnyckel

Exempel: AT 3535-50	
AT 3535	-50
Fig. nr.	DN DN 10-80