

Allmänt

Ventilen har konstruerats och tillverkats för användning i system där driftsförhållanden är lämpliga för anordningen enligt tillämpbara standarder.

Brukaren ansvarar för val av material och konstruktivt utförande med hänsyn till gällande driftsförhållande.

Ventilen får användas enligt AFS 1999:4 enligt kategori III, fluidgrupp 1 och 2.

Märkning

Ventilerna är märkta med typnummer, DN, PN och tillverkare, samt med CE-märke.

Risker vid användning

Vid manövrering av ventil med spak skall man hålla längst ut på spaken för att undvika klämskador mellan spak och ventil.

Fluidgrupp 1

Ventilen har efterdragbar packbox. Ansvaret vilar på användaren och/eller beställaren att kontrollera eventuella läckage.

Fluidgrupp 2

Ventiler av stål skall ej användas vid korrosiva medier.

Varning!

När fluider, som kan orsaka skador på människors hälsa, omgivning eller egendom används, skall nödvändiga förebyggande säkerhetsarrangemang vidtagas.

Ankomstkontroll

Kontrollera att ventilen motsvarar beställningen och att den är fri från skador.

Hantering

Ventilen skall förvaras i lämpligt utrymme för att undvika korrosion och nedsmutsning. Medlevererade skydd skall vara påsatta. Inga lyft skall göras i spak eller manöverdon. Vid hantering skall ventils storlek och vikt beaktas, så att personskador undviks.

Montering

Anslutningarna följer standard DIN 2501 eller ANSI B16.5.

Innan monteringen påbörjas skall kontroll utföras, att ventilen överensstämmer med systemets konstruktionsdata och driftsförhållanden. Se till att rörledningen är fri från föroreningar, glödska och annat som kan störa ventils funktion. Avsäkring eller annan åtgärd bör utföras om risk finns för inestängt media mellan två ventiler som, vid expansion, i vissa fall kan orsaka skador på ventilerna.

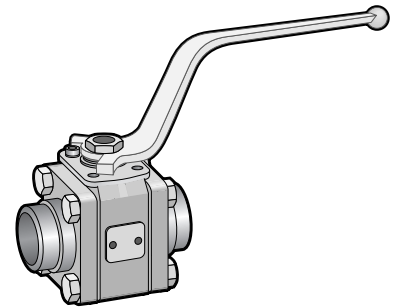
Eventuellt läckage från ventil med brandfarligt media kan förorsaka ökad brandrisk. Montering av ventil med brandfarligt media skall därför ej utföras i anslutning till elkomponenter eller heta föremål.

Ventilerna levereras i öppet läge för att skydda kula och sätesringar. Ventilerna kan monteras i valfritt inbyggnadsläge.

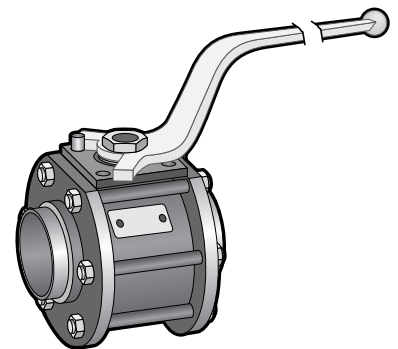
Standardventilen är tät oberoende av flödesriktning.

Ventiler för speciella installationer, t ex lågtemperatur, är försedda med flödespil som indikerar flödesriktningen.

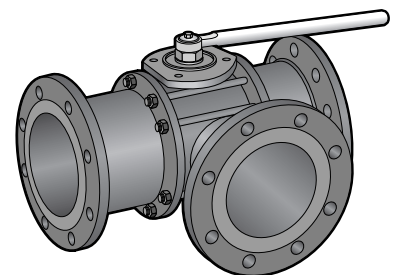
Motflänsar och rörändar skall vara parallella och centrerade mot varandra. Avståndet mellan flänsarna och rörändar skall vara tillräckligt, så att det går att montera



AT 3502 - 3532



AT 3542 - 3552



AT 3555

ventilen och packningarna utan att ventilen belastas av yttre drag- eller tryckkrafter.

Skyddspropparna skall avlägsnas före montering och fläns- och svetsytor bör torakas av.

Vid tryckprovning efter installation bör ventilen vara i halvt öppet läge, så att risken för att skada sätesringarna undviks. Kontrollera att ventilen öppnar och stänger korrekt före provtryckning.

Installation av ventil i byggnad skall göras så att den blir åtkomlig för utbyte och underhåll.

AT 3502, AT 3542

Svetsändar

Om svetsinstruktionen nedan följs kan ventilen insvetsas utan föregående demontering av ventilen.

Svetsningen förutsätts utföras av kunnig svetsare enligt nedanstående svetsinstruktion.

Ventilen ska insvetsas i öppet läge.

Rengör ventil och rörledning efter svetsning.

Efter nedkylningsfasens slut måste husets skruvanslutningar efterdragas. Ventilen får därefter manövreras.

OBS! Vid alternativa svetsmetoder skall ventilen demonteras före insvetsningen.

Svetsinstruktion

Svetsmetod	TIG
Metod för fogberedning och rengöring	Slipning
Fogtyp	V-fog
Skyddsgas	Argon eller Mison
Gasflöde	8-10l/min vid inomhusmiljö
Tillsatsmaterial	AT 3502-3532, 316L ESAB eller motsv. AT 3542-3552, ELM5 Böhler eller motsv.
Rörmaterial	SS 2333, 2343, 2348 SS 1330, St35.8
Förhöjd arbetstemperatur	Erfodras ej
Efterföljande värmebehandling	Erfodras ej

AT 3522, AT3547

Invändig gänga

För ventiler med gängändar används gängningstape e dyl. Kontrollera att den anslutande rörledningens gängor är rena. Skruva fast ventilen.

AT 3532, AT3552

Flänsar

Skruvar till flänsförband dras korsvis.

För val av packningsmaterial och moment skall packningsleverantören rådfrågas.

Idrifttagning

Starta alltid systemet med stängd ventil. Under uppstart skall rörsystemet rensas med fullt öppen ventil.

Använd ej andra anordningar för manöverering än de som medlevererats. Ventilen är öppen när handspaken är i linje med rörledningen.

Säkerställ att eventuella vätskor som används vid rengöring före driftstart ej orsakar skador på ventilen.

Drift och skötsel

När kulventilen är i drift skall den befinna sig i öppet eller stängt läge. Halvlägen kan skada sätesringarna. Eventuella tryckslag får ej överskrida ventilens tryckklass. Kan tryckslag befaras måste skyddsåtgärder vidtas. Kulventilens tredelade konstruktion medger enkla service- och underhållsarbeten samt enkelt byte av samtliga delar.

Motionering av ventilen minst var 6:e månad, vilket skall dokumenteras genom förda journaler, t. ex genom löpande underhållssystem. I samband med första motioneringstillfället efter installation skall även i förekommande fall packbox efterdras.

Vid beställning av reservdelar ange artikelnummer enligt förteckning, samt eventuellt utförande som avviker från standard.

Funktionskontroll och åtgärder

Före domontering av produkten eller före reparations- och underhållsarbeten på produkten skall hela produkten göras trycklös och avkylas. Vid farliga media måste tömning och luftning utföras.

Läckage från spindelpackning

Om läckage uppstår genom spindelpackning, drag mutter (9) 1/8 varv. Upprepa detta tills läckaget upphör. Avhjälper detta inte felet måste spindelpackningen (6, 7) bytas.

- 1 Säkerställ att ventilhuset är trycklöst och ej är utsatt för hög temperatur.
- 2 Ventil med flänsar demonteras ur rörledningen.
- 3 Ställ ventilen i öppet läge.
- 4 För ventil DN 8-50 med svets eller invändig gänga, lossa bultarna något och avlägsna en skruv (11,12,14). Sväng därefter ut ventilhuset. För ventil DN 65-200 med svetsändar samt flänsade ventiler DN 15-200 skruva av muttrarna (12) på ena sidan och dela ventilen.
- 5 Ta ur ventilhuspackningarna (4), sätesringarna (5) och eventuella stödringar DN 65-200 (15).
- 6 Ställ kulan (2) i stängt läge och lyft ut den genom att skjuta den åt sidan.
- 7 Tag av spaken (18) och avlägsna packboxmuttern (13).
- 8 Lyft av tallriksfjädrar (9) och anpressningsringen (8).
- 9 Ta ur spindel (3) och spindelpackningen (6) från insidan av ventilhuset. Tag därefter ur spindelpackningarna (7) från utsidan av ventilhuset.
- 10 Rengör och kontrollera ventilytorna och kulan, speciellt vid spindelpackningar-

na och anläggningsytor. Byt spindel vid behov.

11 Sätt 1 st ny spindelpackning (6) på spindeln och montera den från insidan av ventilhuset. Placera därefter återstående spindelpackningar (7) på spindeln från ut- sidan.

12 Montera anpressningsringen, tallriksfjädrar, låsbleck mutter och spaken.

13 Sätt tillbaka kula, sätesringar och ventilhuspackningar. Ställ kulan i öppet läge och placera ventilhuset (1) mellan ändstyckena (16).

14 Drag fast husskruvarna växelvis.

Läckage från huspackning eller sätesring

Vid läckage genom huspackning eller vid otät ventil måste ventilhuspackningarna och sätesringar bytas.

1 Säkerställ att ventilhuset är trycklöst och ej är utsatt för hög temperatur.

2 Ventil med flänsar demonteras ur rörledningen.

3 Ställ ventilen i öppet läge

4 För ventil DN 8-50 med svets eller invändig gänga, lossa bultarna något och avlägsna en skruv (11,12,14). Sväng därefter ut ventilhuset.

För ventil DN 65-200 med svetsändar samt flänsade ventiler DN 15-200 skruva av muttrarna (12) på ena sidan och dela ventilen.

5 Ta ur ventilhuspackningarna (4), sätesringarna (5) och eventuella stödringar DN 65-200 (15).

6 Ställ kulan (2) i stängt läge och lyft ut den genom att skjuta den åt sidan.

7 Rengör och kontrollera ventilytorna och kulan, speciellt vid ventilhuspackningarna och sätesringarnas anläggningsytor. Byt kulan vid behov.

8 Montera nya sätesringar och ventilhuspackningar samt eventuella stödringar. Ställ kulan i öppet läge.

9 Placera ventilhuset (1) mellan ändstyckena (16)

10 Drag fast husskruvarna växelvis.

Reservdelar

Följande reservdelar kan förekomma vid service och reparation av dessa ventiler.

	Kula	Spindel	Ventilhuspackning*	Sätesring*	Spindelpackningsatts	Stödring* DN65-200
Best.nr	AT 3560-2	AT 3560-3	AT 3560-4JD (AT3560-4**)	AT 3560-5	AT 3560-6-7	AT 3560-14

Vid beställning ange även dimension. För ventiler med fullt genomlopp - ange en dimension större. Felfunktion orsakad av att ej originalreservdelar använts, ansvaras det ej för.

* 2 st per ventil

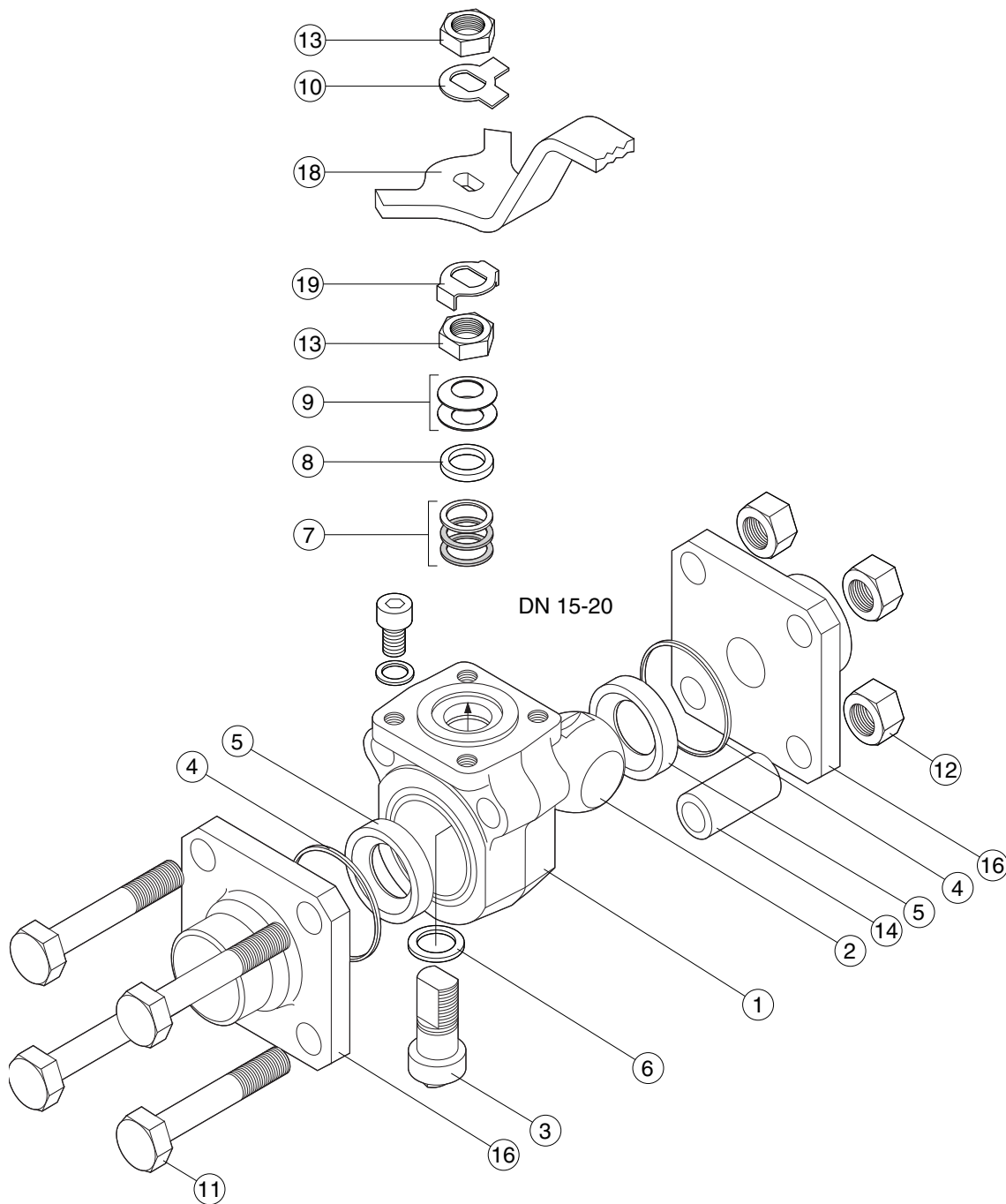
** Ventiler tillverkade före 1987

Kulventiler

Reduserat eller fullt genomlopp

Bruksanvisning

AT 3502, 3522, 3532, 3542,
3547, 3552

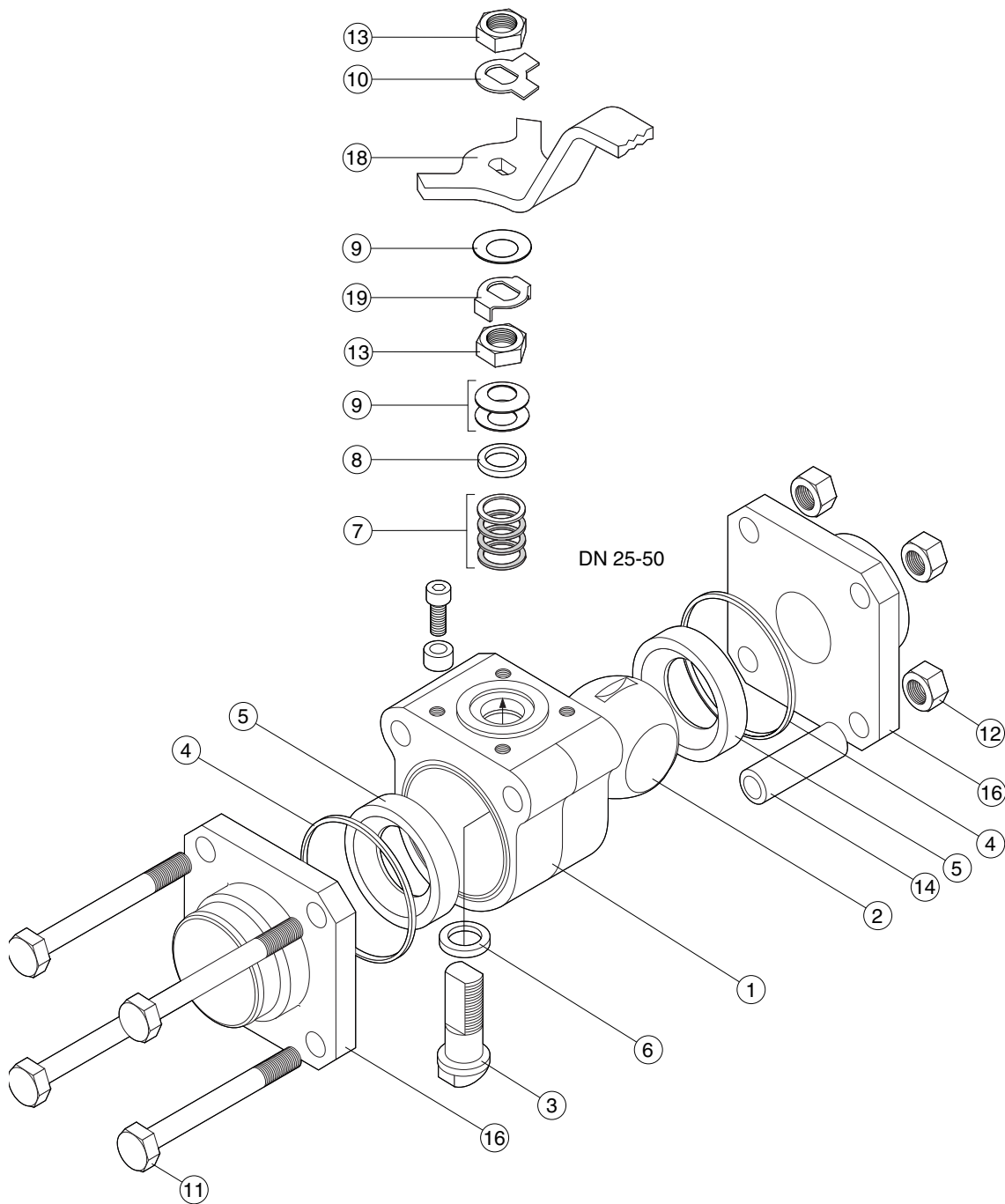


Kulventiler

Reducerat eller fullt genomlopp

Bruksanvisning

AT 3502, 3522, 3532, 3542,
3547, 3552



Rätten till ändringar utan föregående meddelande förbehålls.
Armatec ansvarar inte för eventuella tryckfel eller misstänksänd.
Dokumentet får kopieras endast i sin helhet.

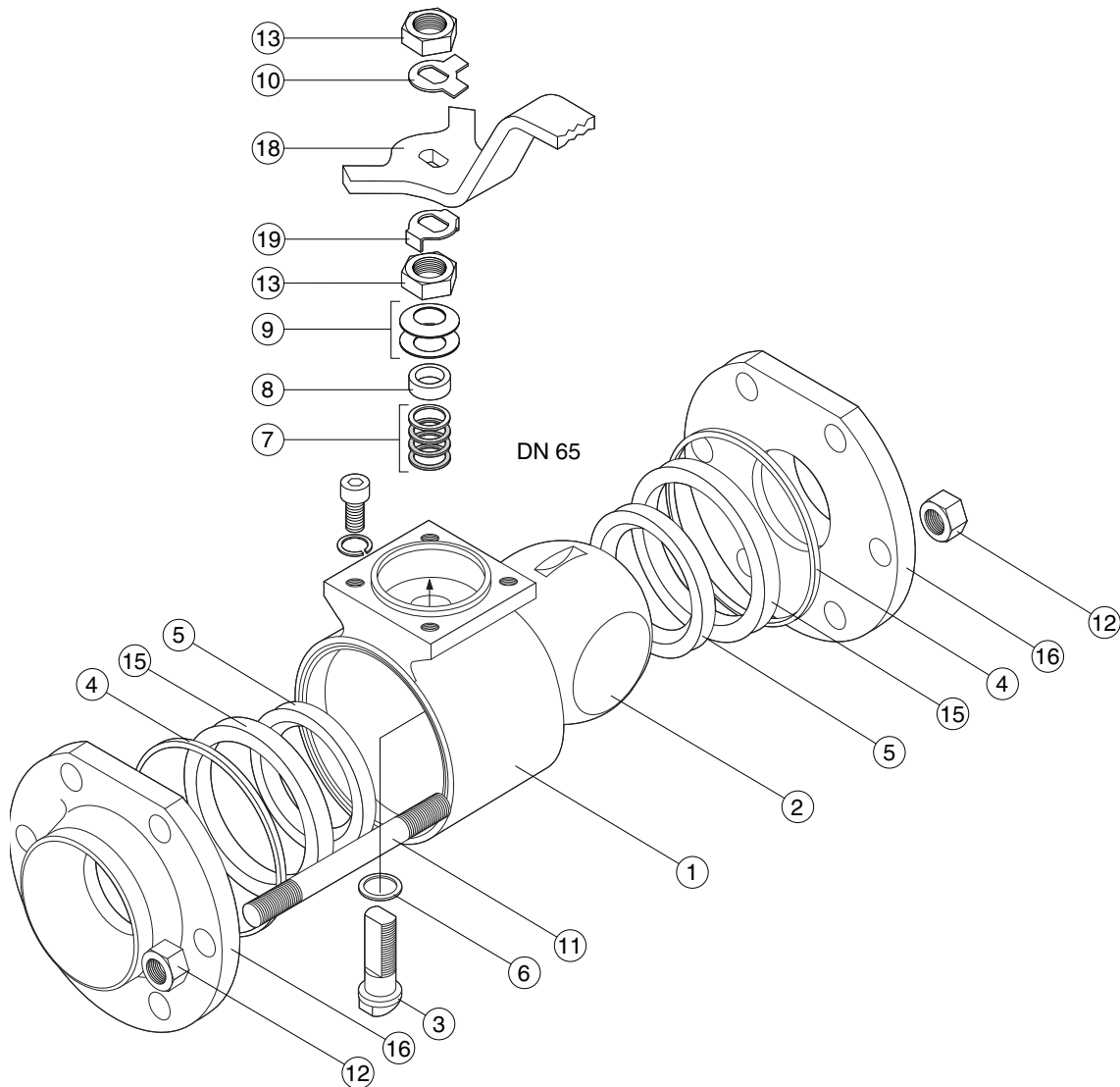


Kulventiler

Reduserat eller fullt genomlopp

Bruksanvisning

AT 3502, 3522, 3532, 3542,
3547, 3552

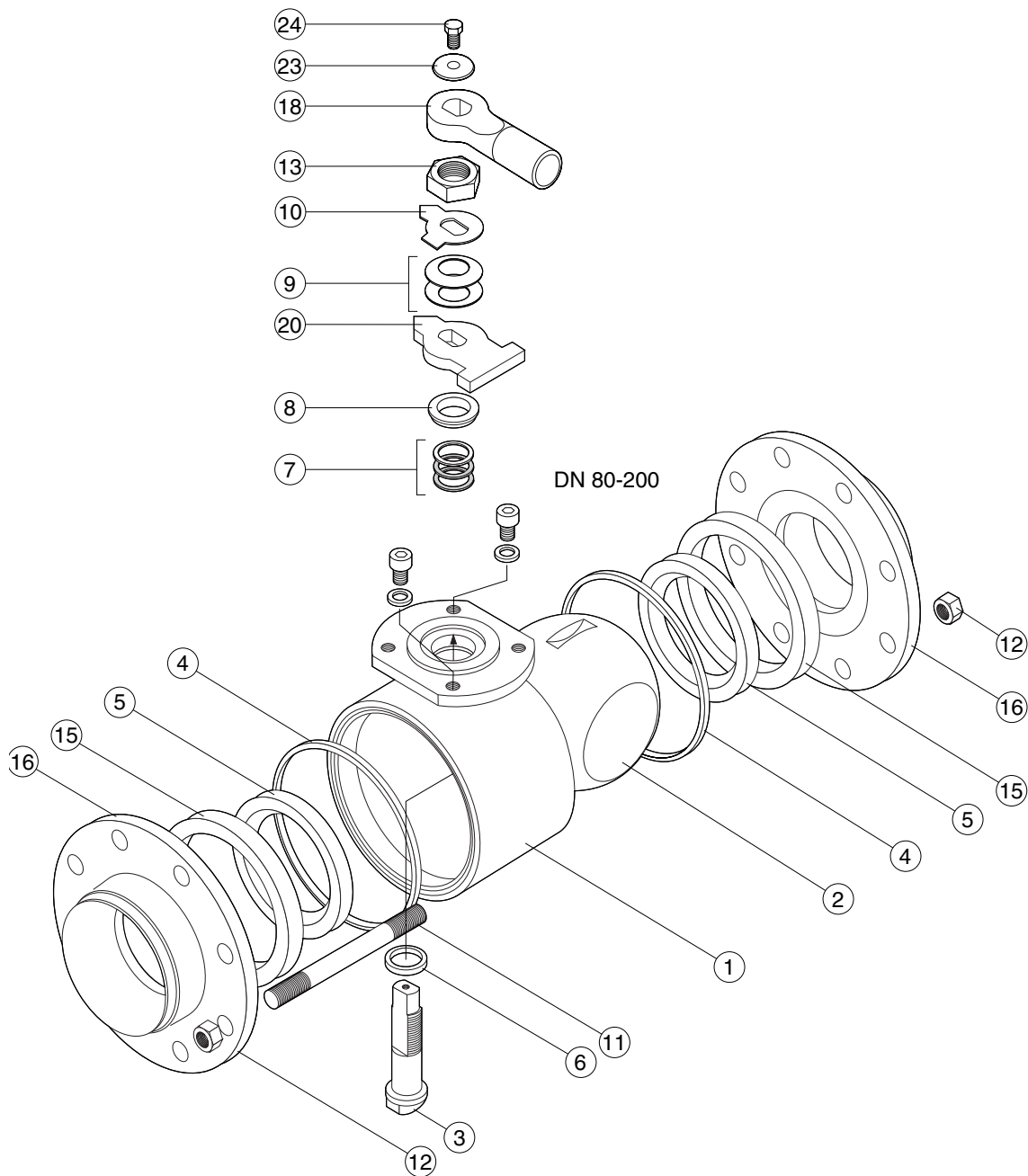


Kulventiler

Reducerat eller fullt genomlopp

Bruksanvisning

AT 3502, 3522, 3532, 3542,
3547, 3552



Rätten till ändringar utan föregående meddelande förbehålls.
Armatec ansvarar inte för eventuella tryckfel eller missförstånd.
Dokumentet får kopieras endast i sin helhet.

