

Vridspjällventil

Metalltätande

AT 2270A

Dimensionsområde DN 200-1200	PN 25	Temperaturområde -29 - 270 °C	Material Stål
----------------------------------------	-----------------	-----------------------------------------	-------------------------

Användningsområde

För avstängning och reglering

- Varm- och hetvattensystem
- Kylsystem
- Ångsystem

Programtext

PSB.2 Vridspjällsventiler

Vridspjäll AT 2270A.... Hus av stål med svetsändar, metalliskt tätande.

Kvalitetssäkring

I utförande enligt Värmeverksföreningens "Tekniska bestämmelser för avstängningsventiler i fjärrvärmesystem".

Provning sker enligt SS-ISO 5208 utgåva 2. Läckageklass A gäller för ventiltypen, inget synligt läckage under kontrolltiden.

Samtliga ventiler är CE-märkta enl. krav i AFS 1999:4.

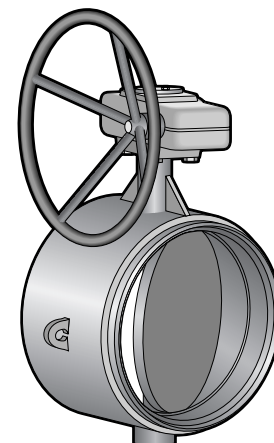
Detaljförteckning

1	Hus	Stål EN10025, 1.0037
2	Spjällskiva	Rostfritt stål ASRM A 351 gr. CF8
3	Sätetsring, lamelltätning	Rostfritt stål, Duplex SAF 2304+Grafit
4	Spindel	Rostfritt stål 2 CR 13 (SS 2321)

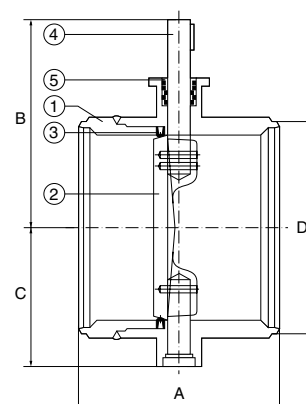
Mått och vikt

Ansl.	200	250	300	350	400	450	500	600	700	800	900	1000	1200
A	230	250	270	290	310	330	350	390	430	470	510	550	630
B	296	330	373	410	465	496	530	610	672	744	832	897	1011
C	200	231	269	298	331	369	404	473	538	615	700	730	850
D	219	273	324	356	406	457	508	610	711	813	914	1016	1220
ISO	F12	F14	F16	F16	F25	F25	F25	F30	F30	F30	F40	F40	F40
Vikt	43	57	78	102	155	195	251	375	510	678	986	1346	1971

Mått i mm, vikt i kg.



AT 2270A



AT 2270A

Funktion och konstruktion

Metalltätande vridspjäll av helsvetsad konstruktion med svetsändar, avpassade för direkt insvetsning i rörsystem.

Spjällskivan är monterad trippel-excentriskt. Detta innebär att spjällskivan vid öppning lämnar sätet omgående. Det resulterar i minimalt slitage av tätningssätet. Ventilen tappar heller inte sin avtätning även om ventilen manövreras frekvent.

Tekniska data

DN	200	250	300	350	400	450	500	600	700	800	900	1000	1200
Kvs-värde	1928	2733	4250	5433	7399	9506	11911	18480	29125	36669	43390	62557	79669
Vridmoment (Nm), delta p 25 bar	700	1300	2020	3400	5110	6760	8950	14500	20300	29900	41300	67600	103000

Vridspjällventil

Metalltätande

AT 2270A

Tryck och temperatur

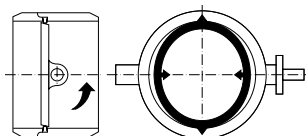
Temperatur, gr. C	0-200	250	300	350	400	425
Tryck, bar	25	22	20	18	16	14

Tillbehör och varianter

Ventilen kan levereras med olika typer av manöverdon som kapslad snäckväxel, elektriskt eller pneumatiskt manöverdon.

Installation

Ventilen skall monteras med strömningsriktningen sammanfallande med pilen på ventilen. Dock bör ventilen monteras med spindeln horisontellt. Insvetsas med spjällskivan helt stängd.



Installation

Underhåll och reservdelar

Ventilen är normalt underhållsfri.

För bästa funktion bör ventilen regelbundet manövreras.

Märkning

På ventilens märkskylt finns uppgifter om: DN, PN, material i tryckbärande delar, flödespil, typbeteckning samt CE-märkning.

Beställningsnyckel

Exempel: AT 2270AV700

AT 2270A	V	700
Fig. nr.	- = fri axelända V = växel	DN