

Kägelventil

med bälg

AT 1050C

Dimensionsområde DN 15-150	PN 40	Temperaturområde max 400 °C	Material Stål
--------------------------------------	-----------------	---------------------------------------	-------------------------

Användningsområde

Som avstängningsventil för:

- ånga
- kondensat
- hetvatten
- hetolja
- hälso- och miljöfarliga medier

Kvalitetssäkring

Tryckbärande delar tillverkas i gjuteri, som är generellt godkänt av alla betydande organ.

Intyg SS-EN10204, typ 2.2 och 3.1B, samt från de flesta klassningssällskap (typ av intyg anges vid beställning).

Provning sker enligt SS-ISO 5208. Läckageklass: 1.

CE-märkning

Ventilerna uppfyller kraven i AFS 1999:4, direktivet för tryckbärande anordningar, enligt kategori III, fluidgrupp 1 och 2.

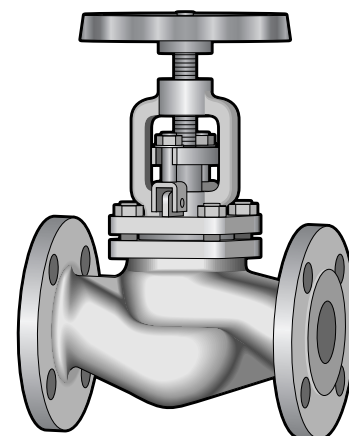
Detaljförteckning

1	Ventilhus	stål	GS-C25N
2	Bygellock	stål	GS-C25N
3	Säte	rostfritt stål	X20Cr13
4	Kägla	rostfritt stål	X20Cr13
5	Veckbälg	rostfritt stål	X10CRNiTi18.9

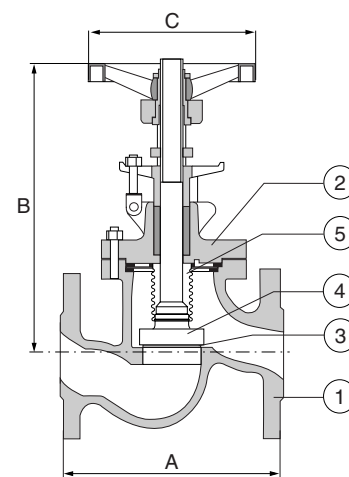
Mått och vikt

DN	15	20	25	32	40	50	65	80	100	125	150
A	130	150	160	180	200	230	290	310	350	400	480
B	248	248	252	255	294	299	299	366	387	420	510
C	95	105	115	140	150	165	185	200	235	270	300
Vikt	4,3	4,8	6,3	7,3	10,3	12,6	19	25	35	56	74

Mått i mm, vikt i kg.



AT 1050C



Funktion och konstruktion

Veckbälgen (5) förhindrar att mediet kommer i kontakt med packboxen. Det innebär att risken för packboxläckage elimineras.

- Underhållsfri
- Utvändig spindelgängning
- Visaranordning som markerar öppet/stängt läge
- Icke stigande ratt

Tekniska data

Tryck och temperatur

Enligt DIN EN 1092, med följande maxvärden:

Fig nr	Arbetsstryck max. bar	Arbetstemp. max. °C
AT 1050C	35	200
	28	300
	21	400

För beräkning av tryckfall används följande värden:

DN	15	20	25	32	40	50	65	80	100	125	150
K _{vs}	5,1	6,8	9,4	16,5	23	36	67	116	179	265	380

Differenstryck

Vid differenstryck större än nedanstående bör ventilen, för att underlätta manövrering och erhålla god kägeltätthet, förses med förbigång.

DN	125	150
Δp bar	24	17

Tillbehör och varianter

Större dimensioner på begäran.

Installation

Anslutningar

Fig nr	Flänsar enligt
AT 1050C	SS 335-PN 40

Kan monteras i valfritt inbyggnadsläge. *Undantag*: Nedåtriktad ratt. Vibrationer i rörsystemet skall undvikas. Systemet renspolas före idrifttagning.

Märkning

Fabrikat, DN, PN, CE, material samt pil som visar flödesriktning.

Beställningsnyckel

Exempel: AT 1050C50	
AT 1050C	50
Fig. nr.	DN
RSK-nummer, se RSK-register.	