

Återströmningsskydd

typ BA - vätskekategori 4

AT 1167, 1167R

Dimensionsområde	PN	Temperaturområde	Material
DN 65 - 250	10	0 °C till 65 °C	Gråjärn
DN 65 - 150	10	0 °C till 65 °C	Rostfritt stål

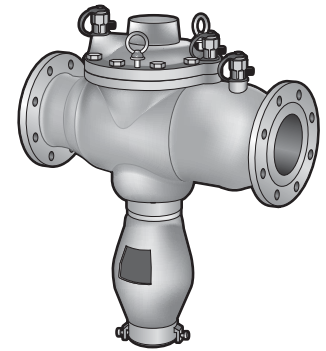
Användningsområde

Återströmningsskydd används för att skydda tappvattensystem internt och externt mot hävertåterströmning och övertrycksåterströmning. Skyddstäckning för vätska t o m kategori 4. Återströmningsskyddet är av typ BA i enlighet med SS-EN 1717.

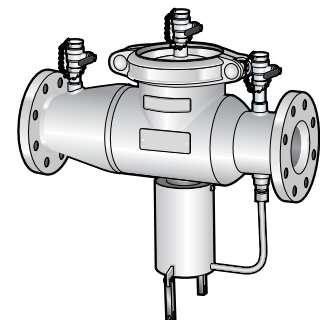
Programtext

PSG.260 Sammansatta återströmningsskydd

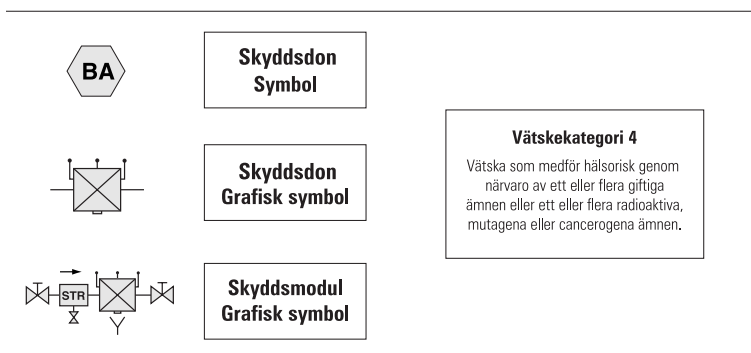
Återströmningsskydd **AT 1167-XXM** (alt. 1167RXXM för utförande i rostfritt stål) DNXX, Skyddsmodul komplett bestående av skyddsdon typ BA med dubbla backventiler och mellanliggande tryckstyrd kammare med dränering, in- och utloppsventiler samt smutsfilter med ventil för dränering. PN 10 i flänsat utförande. För max skyddstäckning av vätskekategori 4 enligt SS-EN 1717.



AT 1167



AT 1167R



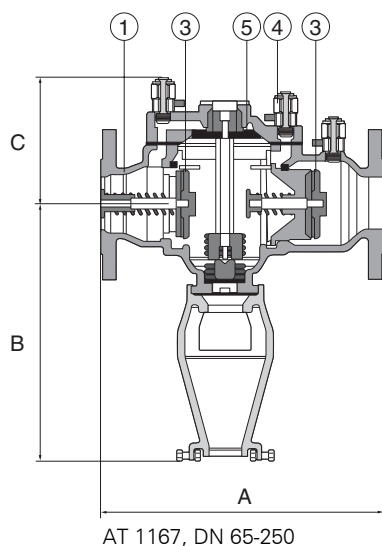
Kvalitetssäkring

Överensstämmelse med SS-EN 1717.

DIN/DVGW typgodkännande nr. DW-6305 AU 2008.

Detaljförteckning

		AT 1167	AT 1167R
1	Hus	Gråjärn	Rostfritt stål EN 1.4571
3	Backventil	Mässing	Rostfritt stål EN 1.4305
4	Kontrollventiler	Mässing	Nickelpläterad mässing
5	Membran, tätningar	EPDM	EPDM



AT 1167, DN 65-250

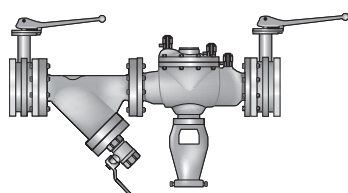
Mått och vikt

AT 1167 DN	A	B	C	Anslutning dränering	Vikt don	Bygglängd modul*
65	356	326	155	DN 63	25,0	738
80	440	337	173	DN 63	29,5	842
100	530	434	201	DN 80	58,0	984
150	630	456	230	DN 80	83,5	1222
200	763	499	272	DN 80	141,0	1483
250	763	499	272	DN 80	151,0	1629

AT 1167R DN	A	B	C	Anslutning dränering	Vikt don	Bygglängd modul*
65	559	270	245	HT 150	32,0	1189
80	559	270	245	HT 150	32,5	1229
100	559	270	245	HT 150	33,0	1289
150	695	300	285	HT 150	57,0	1875

Mått i mm, vikt i kg.

*) Total bygglängd är summan av ingående ventiler, packningar är ej medräknade.



Komplett skyddsmodul

Funktion och konstruktion

Återströmningsskydd typ BA täcker riskerna t o m vätskekategori 4 vid inkoppling av tappvatten, dvs. "Vätska som medför hälsorisk genom närvaro av ett eller flera giftiga eller mycket giftiga ämnen eller ett eller flera radioaktiva, mutagena eller cancerogena ämnen".

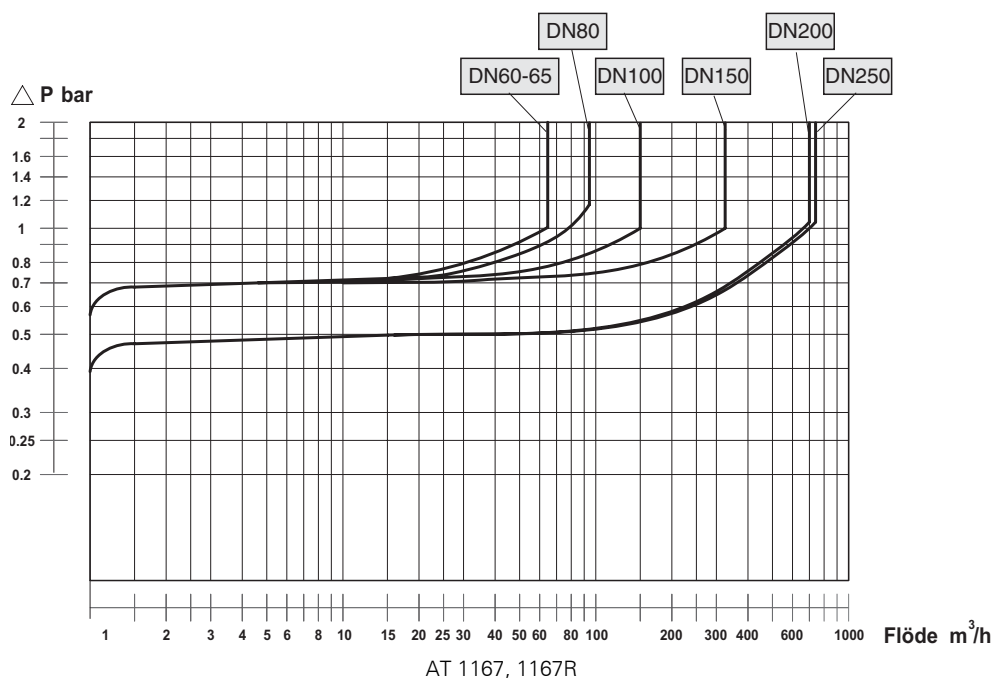
Skyddsdonet har dubbla backventiler och mellanliggande kammare med dränering. Skyddsdonen arbetar med tre olika tryckzoner. Trycket i zon 1 är högre än i zon 2, vilket är högre än i zon 3. En dräneringsventil är ansluten i zon 2 och öppnas när tryckskillnaden mellan zon 1 och zon 2 faller till 0,14 bar. Vattnet i zon 2 dräneras till atmosfären. På så vis förhindras hävert- eller övertrycksåterströmning till systemet.

Återströmningsskyddet skall installeras som komplett skyddsmodul. I skyddsmodulen ingår ett skyddsdon typ BA ihop med ett separat smutsfilter. För in- och utlopp ingår avstängningsventiler. Det är ett absolut krav på att återströmningsskyddet blir installerat som en skyddsmodul.

Tillbehör och varianter

Skyddsmodul typ BA finns även som anpassad modul för sprinklersystem. Flänsad anslutning AT 1167-XXMS, DN 65-200 (DN200-flänsar borrade enligt PN16). Vridspjällventilerna är utrustade med ändlägeskontakter för indikering av öppen/stängd ventil för att uppfylla kraven enligt SBF 120.

Tryckfallsdiagram



Underhåll och reservdelar

Otillräckligt eller felaktigt underhåll av en tappvatteninstallation, inklusive återströmningsskydd, kan resultera i en försämrad tappvattenkvalitet. Regelbunden (årligt) underhåll av skyddsmodulen skall därför genomföras för att säkerställa skyddens långsiktiga funktion. Detta är ett krav enligt standarden SS-EN 1717. Den årliga kontrollen skall utföras av för ändamålet utbildad och av Armatec AB godkänd kontrollant.

För alla installerade återströmningsskydd av typ BA skall årliga kontrollrutiner upprättas och kontrollrapport insändas till vattenleverantören.

Armatecs servicetekniker är speciellt utbildade och certifierade för reparation och servicekontroll av återströmningsskydd. Vi erbjuder oss att utföra servicekontrollen och se till att underlag för erforderlig rapportering sker.

Märkning

Fabrikat, DN, PN, flödespil, tillverkare och tillverkningsnummer.
Separat kontrollmärkbricka.

Beställningsnyckel

Gråjärn (M = komplett skyddsmodul)		
DN	AT-nr	RSK-nr
65	1167-65M	5021029
80	1167-80M	5021030
100	1167-100M	5021031
150	1167-150M	5021032
200	1167-200M	5021033
250	1167-250M	5021034

Rostfritt stål	
DN	AT-nr
65	1167R65
80	1167R80
100	1167R100
150	1167R150