

Återströmningsskydd

typ AB - vätskekategori 5

AT 1162B

Dimensionsområde	PN	Temperaturområde	Material
200-500 liter	10	0 °C till 40 °C	MD-Polyeten

Användningsområde

För att skydda tappvattensystem internt och externt mot hävertåterströmning och övertrycksåterströmning. Skyddstäckning för vätska t o m kategori 5. Återströmningsskyddet är av typ AB i enlighet med SS-EN 1717.

Uppfyller kraven vid inkoppling av tappvatten till:

Renspölning vid avloppsanläggningar, lantbruk, spolning och rening av sanitär utrustning inom sjukhus eller vid andra applikationer där luftgap krävs.

Programtext

PSG.261 Återströmningsskydd med luftgap

Återströmningsskydd AT 1162B, skyddsmoul typ AB med luftgap för skyddstäckning av vätskekategori 5 enligt SS-EN 1717. Utförande med tank i polyeten, volym 200 (AT 1162B2) alt. 500 liter (AT 1162B3). Centrifugalpump med inbyggd frekvensomformare.

Kvalitetssäkring

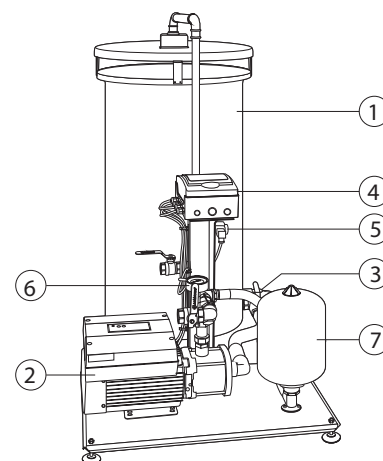
Återströmningsskyddet är i utförande enligt SS-EN 13077:2008. Uppfyller kraven i Boverkets Byggregler BBR, installationer för tappvatten. Överensstämmer med SS-EN 1717 som skyddsmodul typ AB för vätskekategori 5. Utrustningen är i överensstämmelse med MD 2006/42/EG, LVD 2006/95/EG och EMC 2004/108/EG samt är CE-märkt.

Detaljförteckning

1	Tank	MD-Polyeten (livsmedelsgodkänd)
2	Centrifugalpump	Hus/pumphjul rostfritt syrafast stål 1.4401
3	Nivågivare	Rostfritt syrafast stål 1.4404
4	Regulator	Med display, nivåvisning i decimeter
5	Magnetventil	Vattenslagsdämpad
6	Tryckgivare	Med manometer
7	Tryckutjämningskärl	Med bälg av EPDM



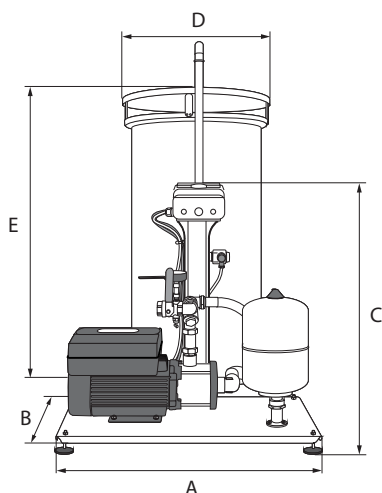
AT 1162B



Återströmningsskydd

typ AB - vätskekategori 5

AT 1162B



Mått och vikt

	AT 1162B2	AT 1162B3
Storlek kärl (liter)	200	500
A	740	740
B	400	400
C	780	780
D	570	675
E	1150	1700
Vikt	80	120

Mått i mm, vikt i kg.

Funktion och konstruktion

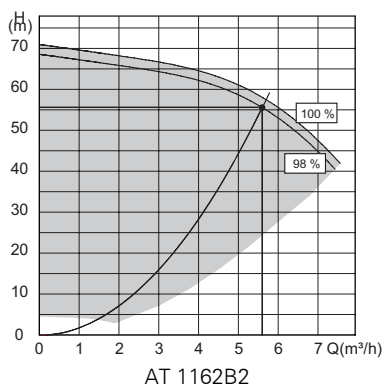
Återströmningsskydd typ AB täcker riskerna t o m vätskekategori 5 vid inkoppling av tappvatten. Dvs. "Vätska som medför hälsorisk genom närvaro av mikroorganismer eller virus". Luftgapet i modulen följer standardens krav.

Skyddsmodulen består av en pumpenhet samt ett buffertkärl med lock. Kärlet är försett med ett funktionsbräddavlopp. Detta bräddavlopp är till som en extra säkerhet. Bräddavloppet ansluts med dräneringsledning som leds till en golvbrunn.

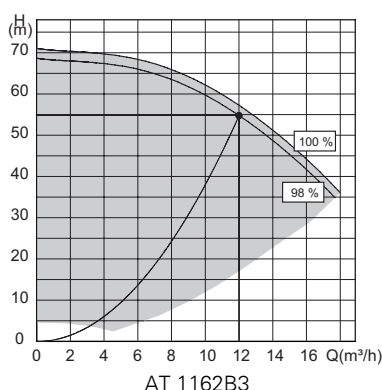
Pumpenheten består av en tryckhållningspump med ett tryckutjämningskärl, regulator med display, en magnetventil samt en tryckgivare med manometer. Tryckutjämningskärlet ihop med pumpens inbyggda frekvensomformare ger en mjuk och säker drift. Pumpenhetens stativ är tillverkat helt i rostfritt stål.

På regulatorns display visas rådande vattennivå i kärlet. Tryckgivaren känner löpande av förändringar i systemet vid exempelvis avtappning efter återströmningsskyddet. Regulatorn sköter påfyllning av kärlet via magnetventilen. Denna styrs av vatteninnehållet i kärlet. Magnetventilen är stängd i strömlöst läge.

Summalarm erhålls vid pumpfel, låg eller hög vattennivå i buffertkärl samt bruten nätspänning. Modulen levereras som standard i 3-fas utförande (380-480V, 50Hz).



AT 1162B2



AT 1162B3

Rätten till ändringar utan föregående meddelande förbehålls.
Armatec ansvarar inte för eventuella tryckfel eller missförstånd.
Dokumentet får kopieras endast i sin helhet.



Tekniska data

	AT 1162B2	AT 1162B3
Anslutningar in/utlopp	G 1	G 1 1/2
Anslutning bräddavlopp	R25	R25
Vätsketemperatur	0 °C till 40 °C	0 °C till 40 °C
Omgivningstemperatur	0 °C till 40 °C	0 °C till 40 °C
Max. tillåtet driftstryck	10 bar	10 bar
Pump:	Typ Grundfos CME5-5	Typ Grundfos CME10-3
	Horisontell, flerstegs centrifugalpump med	inbyggd frekvensomformare.
Beräknat flöde	5,6 m ³ /h	12 m ³ /h
Beräknat tryck	5,5 bar	5,5 bar
Märkeffekt	2,2 kW	4 kW
Huvudfrekvens	50 Hz	50 Hz
Märkspänning	3 x 380-480 V	3 x 380-480V
Nominell ström	4,60-3,80 A	8,10-6,60 A
Skyddsklass	IP55	IP55
Magnetventil:	230 V, 50 Hz, stängd i strömlöst läge	
Tryckutjämningskärl:	Standardförtryck 3,5 bar*	
Regulator:	Regulator med display för nivåvisning i decimeter. Arbetsbrytare, IP 55, avsäkrad med 10 A.	

*) Anpassas efter rådande driftsförhållanden för mjukare gång av pump vid t.ex. små avtappningar.

Tillbehör och varianter

I standardutförande är armaturer, rör och rördelar i mässing respektive koppar. Enheten finns även i utförande, där motsvarande delar är i rostfritt stål, anpassad för korrosiva och aggressiva miljöer eller applikationer där det ställs höga krav på hygien. AT 1162R2 respektive AT 1162R3.

Underhåll och reservdelar

Skyddsmodulens konstruktion medger enkelt byte av samtliga delar. Pump och motor skall underhållas enligt tillverkarens föreskrifter. För mer information se produktens bruksanvisning.

Märkning

Uppgifter om storlek, tillverkningsår, tillverkningsnummer, modell samt förinställt tryck/flöde anges på enhetens märkskylt. CE-märkt.

Beställningsnyckel

AT-nr	RSK-nr	Utförande
1162B2	5021135	200 liters tank. Beräknat pumpflöde 5,6 m ³ /h.
1162B3	5021136	500 liters tank. Beräknat pumpflöde 12 m ³ /h.
1162R2		Motsvarande 1162B2 i rostfritt utförande.
1162R3		Motsvarande 1162B3 i rostfritt utförande.