

# Säkerhetsventil

proportionell

AT 4517, 4518, 4573, 4574

| Dimensionsområde | PN | Temperaturområde | Material       |
|------------------|----|------------------|----------------|
| DN 15-150        | 40 | -85 - 450 °C     | Stål           |
| DN 15-100        | 40 | -270 - 400 °C    | Rostfritt stål |

## Användningsområde

Säkerhetsventil för tryckkärl och i rörledningssystem för vätskor, luft/gaser och ånga. Mycket lämplig för termisk expansion och som överströmningsventil vid konstant mottryck.

Vid större hetvattenpannor (>2MW), där det är krav på säkerhetsventiler med proportionell karaktäristik, hänvisar vi till artikel AT4537-4538.

## Kvalitetssäkring

Typ- och kapacitetstestad av TÜV och ett flertal andra organ.

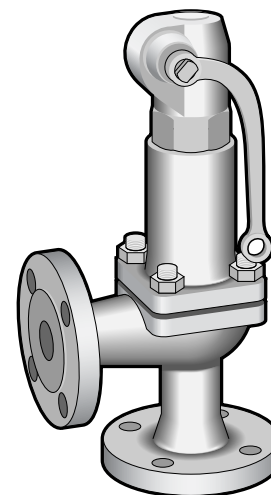
Uppfyller krav enligt ISO 4126.

Intyg enligt EN 10204, typ 2 och 3.

Typ av intyg anges vid beställning.

## CE-märkning

Ventilerna uppfyller kraven i AFS 1999:4, direktivet för tryckbärande anordningar, enligt kategori IV, fluidgrupp 1 och 2.



AT 4517 - 4574

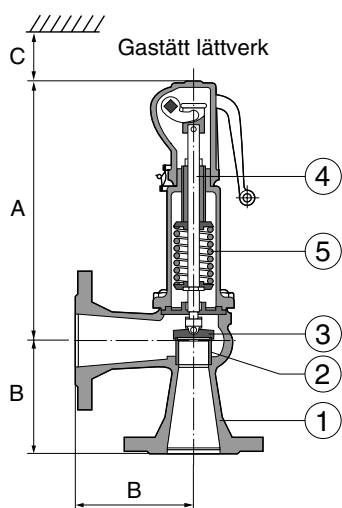
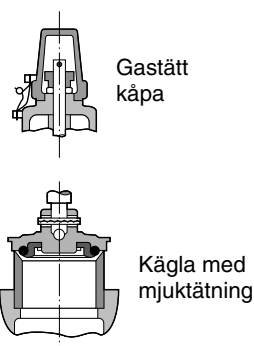
## Detaljförteckning

|    |                    | AT 4517/AT 4518                            | AT 4573/AT 4574       |
|----|--------------------|--|-----------------------|
| 1  | Ventilhus          | 1.0619/SA 216 WCB                          | 1.4408/SA 351 CF8M    |
| 2  | Säte               | 1.4404/316L                                | 1.4404/316L           |
| 3  | Kägla              | 1.4122/Härdat rostfritt stål               | 1.4404/316L           |
| 4  | Spindel            | 1.4404/316L                                | 1.4404/316L           |
| 5  | Fjäder             | 1.1200, 1.8159, 1.7102/Fjäderstål          | 1.4310/Rostfritt stål |
| 6  | Styrskiva          | 1.4104, 1.0501, 1.0570/Kromstål eller stål | 1.4404/316L           |
|    | Bussning styrskiva | 1.4104 tenifer/Kromstål tenifer            | -                     |
| 7  | Fjäderkåpa         | 1.0718/12L13                               | 1.4404/316L           |
| 8  | Fjädertallrik 2 st | 1.0718/Stål                                | 1.4404/316L           |
| 9  | Ställskruv         | 1.4104 PTFE/Kromstål PTFE                  | 1.4404 PTFE/316L PTFE |
| 10 | Kula               | 1.3541/Härdat rostfritt stål               | 1.4401/316            |
| 11 | Kåpa (2)           | 1.0718/12L13                               | 1.4404/316L           |
| 12 | Mjuktätning        | EPDM (D)                                   | EPDM (D)              |
| 12 | Mjuktätning        | Neoprene (K)                               | Neoprene (K)          |
| 12 | Mjuktätning        | Viton® (L)                                 | Viton® (L)            |

# Säkerhetsventil

## proportionell

AT 4517, 4518, 4573, 4574



### Mått och vikt

| AT 4517, 4518 |     |     |     |     |     |     |     |     |     |      |      |
|---------------|-----|-----|-----|-----|-----|-----|-----|-----|-----|------|------|
| DN            | 15  | 20  | 25  | 32  | 40  | 50  | 65  | 80  | 100 | 125* | 150* |
| Sättdiam mm   | 12  | 18  | 18  | 18  | 23  | 29  | 37  | 46  | 60  | 74   | 92   |
| A (4)         | 220 | 212 | 211 | 215 | 205 | 235 | 331 | 370 | 434 | 543  | 640  |
| B             | 90  | 95  | 100 | 105 | 115 | 125 | 145 | 155 | 175 | 200  | 225  |
| C             | 150 | 150 | 150 | 200 | 200 | 250 | 250 | 300 | 350 | 400  | 450  |
| Vikt          | 5   | 6   | 6   | 8   | 9   | 12  | 15  | 20  | 33  | 48   | 65   |

\* DN 125 och DN 150 endast för AT 4517/4518. Mått i mm och vikt i kg. (4)=med gastätt lättverk

| AT4573, 4574 |     |     |     |     |     |     |     |     |     |  |  |
|--------------|-----|-----|-----|-----|-----|-----|-----|-----|-----|--|--|
| DN           | 15  | 20  | 25  | 32  | 40  | 50  | 65  | 80  | 100 |  |  |
| Sättdiameter | 12  | 18  | 18  | 18  | 23  | 29  | 37  | 46  | 60  |  |  |
| A (4)        | 220 | 212 | 211 | 215 | 205 | 235 | 331 | 370 | 434 |  |  |
| B            | 90  | 95  | 100 | 105 | 115 | 125 | 145 | 155 | 175 |  |  |
| C            | 150 | 150 | 150 | 200 | 200 | 250 | 250 | 300 | 350 |  |  |
| Vikt         | 5   | 6   | 6   | 8   | 9   | 12  | 15  | 20  | 33  |  |  |

Mått i mm och vikt i kg. (4) = med gastätt lättverk

### Funktion och konstruktion

Proportionell, direktverkande fjäderbelastad säkerhetsventil.

Med lättverk för manuell provning eller med gastät kåpa.

Kägla med mjuktätning är speciellt lämplig för fluider som är svåra att avtåta efter blåsning.

### Tekniska data

#### Tryckstegring

Säkerhetsventilen är fullt öppen vid ett tryck som överstiger öppningstrycket med max 10%.

För öppningstryck mindre än 1,0 bar gäller tryckstegring, öppningstryck +0,1 bar.

Vid krav på lägre tryckstegring kontakta Armatec.

#### Nedblåsning

|                  |   |
|------------------|---|
| Ånga/luft/gaser: | Max 10% vid öppningstryck fr o m 3,0 bar<br>Max 0,3 bar vid öppningstryck lägre än 3,0 bar  |
| Vätskor:         | Max 20% vid öppningstryck fr o m 3,0 barg<br>Max 0,6 bar vid öppningstryck lägre än 3,0 bar |

Vid krav på mindre nedblåsning kontakta Armatec

## Tryck och temperatur

| DN  | AT 4517/<br>AT 4518    |                                | AT 4573/<br>AT 4574    |                                | Max.<br>temp.<br>400°C |
|-----|------------------------|--------------------------------|------------------------|--------------------------------|------------------------|
|     | Max.<br>temp.<br>300°C | Öppnings-<br>tryck max.<br>bar | Max.<br>temp.<br>450°C | Öppnings-<br>tryck max.<br>bar |                        |
| 15  |                        | 40                             |                        | 40                             |                        |
| 20  |                        | 40                             |                        | 40                             |                        |
| 25  |                        | 40                             |                        | 40                             |                        |
| 32  |                        | 40                             |                        | 40                             |                        |
| 40  |                        | 40                             |                        | 40                             |                        |
| 50  |                        | 40                             |                        | 40                             |                        |
| 65  |                        | 40                             |                        | 26                             |                        |
| 80  |                        | 35                             |                        | 25                             |                        |
| 100 |                        | 30                             |                        | 22                             |                        |
| 125 |                        | 32                             |                        | -                              |                        |
| 150 |                        | 16                             |                        | -                              |                        |

För de olika ventilmaterialen gäller tryck- och temperaturgränser enligt gällande normer.  
Vid temperatur över 200°C anges detta, så att leverans sker med varmhållfast fjäder.  
Kontakta Armatec vid temperaturer och tryck utanför angivna gränser

## Mjuktätning

**För ventiler med mjuktätning: AT4518 och 4574 gäller följande polymerer och temperaturområden:**

|        |   |
|--------|---|
| O-ring | Neopren (CR) K -40-+100°C, för t.ex köldmedel<br>Ethylen (EPDM) D -45-+150°C, för t.ex hetvatten och ånga<br>Viton (FPM) L -20-+180°C, för t.ex olja och luft |
|--------|---|

## Övrigt

Dimensionering efter givna förutsättningar översändes på begäran.

Uppge fluid, densitet (vid vätskor), kapacitet/effekt, max temperatur och öppningstryck.

Med bar menas bar övertryck. Detta likställs med bar(ö), barg, bar(e), atö eller kg/cm<sup>2</sup> om inget annat anges.

Med Nm<sup>3</sup>/h menas "fri" kapacitet luft/gas (N=normal). Detta likställs med m<sup>3</sup>/h om inget annat anges.

Kapacitetskoefficient ånga/gas  $\alpha$  d D/G

0,13

Kapacitetskoefficient vätskor  $\alpha$  d F

ca 0,04

Sättdiameter Do, se *Mått och vikt*

## Dimensioneringstabell DN15-50

| DN<br>Säte<br>Pö<br>bar | 15   |      |        | 20   |      |        | 25+32 |      |        | 40   |      |        | 50   |      |        |
|-------------------------|------|------|--------|------|------|--------|-------|------|--------|------|------|--------|------|------|--------|
|                         | 12mm |      |        | 18mm |      |        | 18mm  |      |        | 23mm |      |        | 29mm |      |        |
|                         | Ånga | Luft | Vatten | Ånga | Luft | Vatten | Ånga  | Luft | Vatten | Ånga | Luft | Vatten | Ånga | Luft | Vatten |
| 0,2                     | 10   | 12   | 234    | 23   | 27   | 528    | 23    | 27   | 528    | 38   | 45   | 862    | 60   | 71   | 1367   |
| 0,5                     | 14   | 17   | 332    | 31   | 38   | 747    | 31    | 38   | 747    | 51   | 63   | 1222   | 81   | 99   | 1933   |
| 1                       | 18   | 23   | 449    | 41   | 51   | 1011   | 41    | 51   | 1011   | 67   | 84   | 1644   | 106  | 133  | 2622   |
| 2                       | 27   | 35   | 636    | 61   | 78   | 1433   | 61    | 78   | 1433   | 100  | 128  | 2333   | 160  | 203  | 3711   |
| 3                       | 36   | 47   | 778    | 82   | 105  | 1756   | 82    | 105  | 1756   | 133  | 172  | 2856   | 212  | 273  | 4544   |
| 4                       | 45   | 59   | 898    | 102  | 132  | 2022   | 102   | 132  | 2022   | 167  | 216  | 3300   | 266  | 342  | 5244   |
| 5                       | 100  | 71   | 1004   | 122  | 159  | 2256   | 122   | 159  | 2256   | 200  | 260  | 3689   | 318  | 412  | 5867   |
| 6                       | 63   | 83   | 1100   | 142  | 186  | 2478   | 142   | 186  | 2478   | 232  | 303  | 4044   | 370  | 482  | 6422   |
| 7                       | 72   | 95   | 1189   | 162  | 212  | 2678   | 162   | 212  | 2678   | 266  | 348  | 4367   | 421  | 552  | 6944   |
| 8                       | 81   | 107  | 1267   | 182  | 240  | 2856   | 182   | 240  | 2856   | 298  | 391  | 4667   | 473  | 622  | 7422   |
| 9                       | 90   | 119  | 1344   | 202  | 267  | 3033   | 202   | 267  | 3033   | 330  | 436  | 4944   | 526  | 692  | 7867   |
| 10                      | 99   | 130  | 1422   | 222  | 293  | 3200   | 222   | 293  | 3200   | 363  | 479  | 5222   | 577  | 761  | 8300   |
| 12                      | 117  | 154  | 1556   | 262  | 348  | 3500   | 262   | 348  | 3500   | 428  | 567  | 5711   | 681  | 901  | 9089   |
| 14                      | 134  | 178  | 1678   | 302  | 401  | 3778   | 302   | 401  | 3778   | 493  | 654  | 6178   | 784  | 1041 | 9811   |
| 16                      | 152  | 202  | 1800   | 342  | 454  | 4044   | 342   | 454  | 4044   | 559  | 742  | 6600   | 888  | 1178 | 10489  |
| 18                      | 170  | 226  | 1900   | 382  | 509  | 4289   | 382   | 509  | 4289   | 623  | 830  | 7000   | 992  | 1311 | 11111  |
| 20                      | 188  | 250  | 2011   | 422  | 562  | 4522   | 422   | 562  | 4522   | 689  | 918  | 7378   | 1096 | 1456 | 11778  |
| 22                      | 206  | 273  | 2111   | 462  | 617  | 4744   | 462   | 617  | 4744   | 754  | 1006 | 7744   | 1189 | 1589 | 12333  |
| 24                      | 223  | 298  | 2200   | 502  | 670  | 4956   | 502   | 670  | 4956   | 821  | 1094 | 8078   | 1300 | 1733 | 12889  |
| 26                      | 241  | 322  | 2289   | 543  | 723  | 5156   | 543   | 723  | 5156   | 887  | 1178 | 8411   | 1400 | 1878 | 13333  |
| 28                      | 259  | 346  | 2378   | 583  | 778  | 5344   | 583   | 778  | 5344   | 952  | 1267 | 8733   | 1511 | 2011 | 13889  |
| 30                      | 278  | 370  | 2456   | 624  | 831  | 5533   | 624   | 831  | 5533   | 1019 | 1356 | 9033   | 1611 | 2156 | 14333  |
| 32                      | 296  | 393  | 2544   | 664  | 886  | 5711   | 664   | 886  | 5711   | 1086 | 1444 | 9333   | 1722 | 2289 | 14889  |
| 34                      | -    | 418  | 2622   | -    | 939  | 5889   | -     | 939  | 5889   | -    | 1522 | 9622   | -    | 2433 | 15333  |
| 36                      | -    | 441  | 2700   | -    | 992  | 6067   | -     | 992  | 6067   | -    | 1611 | 9900   | -    | 2611 | 15778  |
| 38                      | -    | 466  | 2767   | -    | 1047 | 6233   | -     | 1047 | 6233   | -    | 1700 | 10167  | -    | 2756 | 16222  |
| 40                      | -    | 489  | 2844   | -    | 1100 | 6389   | -     | 1100 | 6389   | -    | 1789 | 10433  | -    | 2889 | 16556  |

Pö=Öppningstryck.

Enligt gällande normer (RN 78 kap 5.1.2) skall i tabellen angivna värden multipliceras med säkerhetsfaktorn 0,9.

Mättad ånga i kg/h. Luft i Nm<sup>3</sup>/h (fri luft) vid 0°C och atm.tryck 1013 mbar(a). Vatten i kg/h vid 20°C.

Kapaciteterna gäller vid en tryckstegring av 10% av öppningstrycket.

Kontakta Armatec för dimensionering av andra fluider etc.

## Dimensioneringstabell DN65-150

| DN   | 65   |      |        | 80   |      |        | 100  |       |        | 125  |       |        | 150  |       |        |
|------|------|------|--------|------|------|--------|------|-------|--------|------|-------|--------|------|-------|--------|
|      | 37mm |      |        | 46mm |      |        | 60mm |       |        | 74mm |       |        | 92mm |       |        |
| Säte |      |      |        |      |      |        |      |       |        |      |       |        |      |       |        |
| Pö   |      |      |        |      |      |        |      |       |        |      |       |        |      |       |        |
| bar  | Ånga | Luft | Vatten | Ånga | Luft | Vatten | Ånga | Luft  | Vatten | Ånga | Luft  | Vatten | Ånga | Luft  | Vatten |
| 0,2  | 98   | 116  | 2233   | 151  | 179  | 3444   | 257  | 304   | 5867   | 390  | 462   | 8922   | 603  | 714   | 13778  |
| 0,5  | 132  | 162  | 3156   | 204  | 250  | 4878   | 347  | 426   | 8289   | 528  | 648   | 12667  | 816  | 1001  | 19556  |
| 1    | 172  | 217  | 4267   | 267  | 336  | 6600   | 454  | 571   | 11222  | 691  | 868   | 17111  | 1068 | 1344  | 26444  |
| 2    | 260  | 331  | 6033   | 401  | 511  | 9333   | 683  | 869   | 15889  | 1039 | 1322  | 24111  | 1611 | 2044  | 37222  |
| 3    | 346  | 444  | 7400   | 534  | 687  | 11444  | 910  | 1167  | 19444  | 1378 | 1767  | 29556  | 2133 | 2733  | 45667  |
| 4    | 431  | 558  | 8544   | 667  | 862  | 13222  | 1133 | 1467  | 22444  | 1722 | 2222  | 34111  | 2667 | 3433  | 52778  |
| 5    | 517  | 671  | 9544   | 799  | 1038 | 14778  | 1356 | 1756  | 25111  | 2067 | 2678  | 38222  | 3189 | 4144  | 59111  |
| 6    | 601  | 786  | 10456  | 930  | 1211 | 16111  | 1578 | 2056  | 27556  | 2400 | 3133  | 41889  | 3711 | 4844  | 64778  |
| 7    | 687  | 899  | 11333  | 1061 | 1389 | 17444  | 1800 | 2356  | 29667  | 2744 | 3589  | 45222  | 4244 | 5544  | 69889  |
| 8    | 771  | 1012 | 12111  | 1189 | 1556 | 18667  | 2022 | 2656  | 31778  | 3078 | 4044  | 48333  | 4756 | 6256  | 74667  |
| 9    | 856  | 1122 | 12778  | 1311 | 1733 | 19778  | 2244 | 2956  | 33667  | 3411 | 4500  | 51222  | 5278 | 6956  | 79222  |
| 10   | 960  | 1233 | 13556  | 1444 | 1911 | 20889  | 2467 | 3256  | 35556  | 3756 | 4956  | 54000  | 5800 | 7656  | 83444  |
| 12   | 1108 | 1467 | 14778  | 1711 | 2267 | 22889  | 2911 | 3856  | 38889  | 4422 | 5867  | 59111  | 6833 | 9067  | 91333  |
| 14   | 1267 | 1689 | 16000  | 1967 | 2611 | 24667  | 3356 | 4456  | 42000  | 5100 | 6767  | 63889  | 7878 | 10456 | 98778  |
| 16   | 1444 | 1911 | 17111  | 2233 | 2967 | 26444  | 3800 | 5044  | 44889  | 5778 | 7678  | 68333  | 8933 | 11889 | 105667 |
| 18   | 1611 | 2144 | 18111  | 2489 | 3311 | 28000  | 4244 | 5644  | 47667  | 6456 | 8711  | 72444  | 9978 | 13444 | 112222 |
| 20   | 1778 | 2367 | 19111  | 2756 | 3667 | 29556  | 4689 | 6244  | 50222  | 7133 | 9633  | 76333  | -    | -     | -      |
| 22   | 1944 | 2600 | 20000  | 3011 | 4022 | 31000  | 5133 | 6844  | 52667  | 7811 | 10556 | 80111  | -    | -     | -      |
| 24   | 2122 | 2822 | 20889  | 3278 | 4367 | 32333  | 5578 | 7433  | 55000  | 8489 | 11444 | 83667  | -    | -     | -      |
| 26   | 2289 | 3056 | 21778  | 3544 | 4722 | 33667  | 6033 | 8144  | 57333  | -    | -     | -      | -    | -     | -      |
| 28   | 2456 | 3278 | 22556  | 3800 | 5078 | 34889  | 6478 | 8756  | 59444  | -    | -     | -      | -    | -     | -      |
| 30   | 2633 | 3511 | 23333  | 4067 | 5422 | 36111  | 6933 | 9356  | 61556  | -    | -     | -      | -    | -     | -      |
| 32   | 2800 | 3733 | 24111  | 4333 | 5778 | 37333  | 7389 | 9967  | 63556  | -    | -     | -      | -    | -     | -      |
| 34   | -    | 3967 | 24889  | -    | 6122 | 38444  | -    | 10567 | 65444  | -    | -     | -      | -    | -     | -      |
| 36   | -    | -    | -      | -    | 6567 | 39556  | -    | 11222 | 67333  | -    | -     | -      | -    | -     | -      |
| 38   | -    | -    | -      | -    | 6922 | 40667  | -    | -     | -      | -    | -     | -      | -    | -     | -      |
| 40   | -    | -    | -      | -    | 7278 | 41778  | -    | -     | -      | -    | -     | -      | -    | -     | -      |

Pö = Öppningstryck.

Enligt gällande normer (RN 78 kap 5.1.2) skall i tabellen angivna värden multipliceras med säkerhetsfaktorn 0,9.

Mättad ånga i kg/h. Luft i Nm<sup>3</sup>/h (fri luft) vid 0°C och atm. tryck 1013 mbar(a). Vatten i kg/h vid 20°C.

Kapaciteterna gäller vid en tryckstegring av 10% av öppningstrycket.

Kontakta Armatec för dimensionering av andra fluider etc.

## Tillbehör och varianter

"Test-Gag" för blockering av spindel.

Lyftbegränsning.

Mjuktätning av Kalrez (FFKM) C för temperaturområde -0- +250°C.

Segjärnsutförande

AT 4573 kan även erhållas i G-X6CrNi18.10.

DN15 i PN160-utförande (av stål eller rostfritt stål)

Ångmantlat utförande.

Normal karaktäristik, med större kapacitet. (AT4510-serien)

Rostfri mottryckskompenenserande och tätande veckbälg.

(för mått- och viktuppgift se AT4522-serien)

Tätande veckbälg av EPDM-gummi

## Installation

| Anslutningar | Armaturlänsar borrade enligt |                 |
|--------------|------------------------------|-----------------|
|              | AT 4517/AT 4518              | AT 4573/AT 4574 |
| Inlopp       | SS 335-PN 40                 | SS 335-PN 40    |
| Utlopp       | SS 335-PN 40                 | SS 335-PN 40    |

Se bruksanvisning. Säkerhetsventilen monteras lodrätt med fjäderkåpan rakt uppåt.

# Säkerhetsventil

proportionell

AT 4517, 4518, 4573, 4574

## Underhåll och reservdelar

Se bruksanvisning.

## Märkning

Fabrikat, AT-nummer, DN, PN, CE-märke, material samt pil visande flödesriktning. Dessutom finns på ventilhuset TÜVs godkännandeskylt, med tillverkarens figur nr 429.

Öppningstrycket är instansat på utloppsflänsen och på TÜVs typgodkännandeskylt.

## Beställningsnyckel

| Metalltätande säkerhetsventil                      |   |                     |     |
|--|---|---------------------|-----|
| Exempel: AT 4517-4-5,0-25                          |   |                     |     |
| AT 4517  | -4  | -5,0                | -25 |
| Fig. nr.<br>AT 4517=stål<br>AT 4573=rostfritt stål | Utförande<br>-2=gastät kåpa<br>-4=gastätt lättverk<br>V2=gastät kåpa+rostfri veckbälg<br>V4=gastätt lättverk+rostfri veckbälg | Öppningstryck (bar) | DN  |

| Mjuktätande säkerhetsventil                        |  |   |                     |     |
|--|--|---|---------------------|-----|
| Exempel: AT 4518D4-5,0-25                          |  |   |                     |     |
| AT 4518  | D  | 4   | -5,0                | -25 |
| Fig. nr.<br>AT 4518=stål<br>AT 4574=rostfritt stål | O-ring<br>D=EPDM<br>L=Viton<br>K=Neopren<br>N=Nitril | Utförande<br>2=gastät kåpa<br>4=gastätt lättverk<br>V2=gastät kåpa+rostfri veckbälg<br>V4=gastätt lättverk+rostfri veckbälg | Öppningstryck (bar) | DN  |

Rätten till ändringar utan föregående meddelande förbehålls.  
Armatec ansvarar inte för eventuella tryckfel eller missförstånd.  
Dokumentet får kopieras endast i sin helhet.

