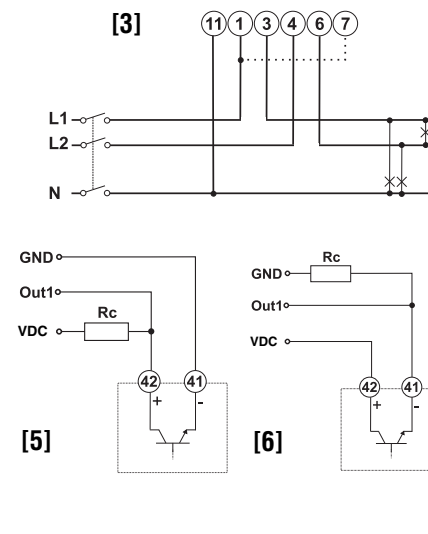
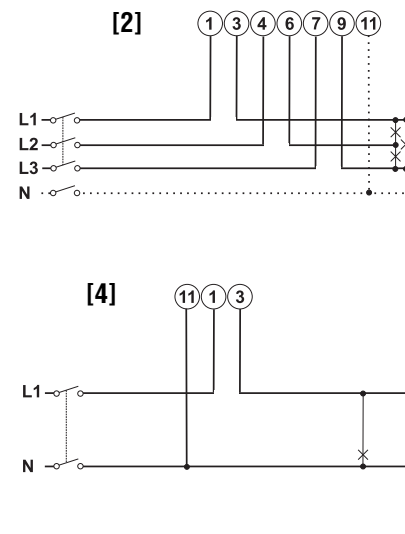
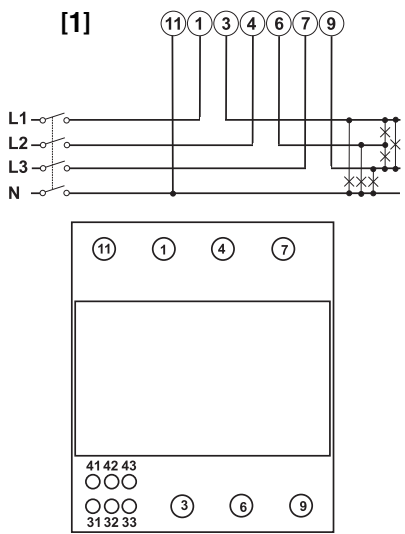
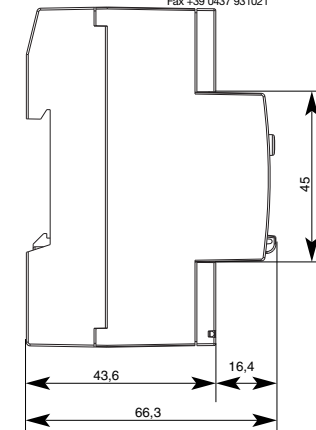
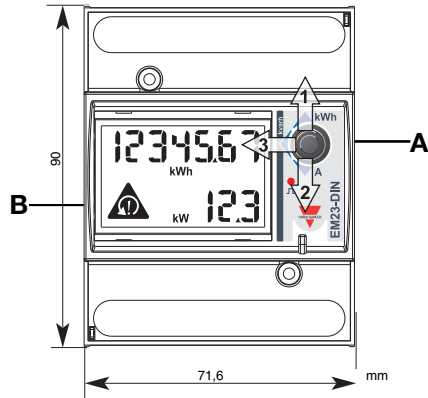


EM23 DIN Energy Meter

Carlo Gavazzi Controls SpA,
Via Safforze, 8 - 32100
Belluno (Italy)
Tel. +39 0437 931000,
Fax +39 0437 931021

CARLO GAVAZZI



ENGLISH

DESCRIPTION

A- Joystick: move the joystick to direction 1 to display the kWh meter, to direction 2 to display the currents and to direction 3 to display the kvarh meter. The instrument will automatically go back to the kWh meter page, as default, after one minute.

B- Sequence phase alarm: shows if the phase sequence is wrong. The measurement is independent of the current flow direction.

"EEE" is displayed in case of "OVERFLOW".

ELECTRICAL CONNECTIONS

- [1]- 3 phases, 4 wires, unbalanced/balanced load.
- [2]- 3 phases, 3 wires, unbalanced/balanced load.
- [3]- 2 phases, 3 wires, unbalanced/balanced load.
- [4]- 1 phase, 2 wires
- [5]- Open collector output (GND reference).
- [6]- Open collector output (VDC reference).

The value of the load resistance (Rc) must make the close-contact current be lower than 100 mA; the VDC voltage must be lower than or equal to 30 V. VDC: (external) power supply voltage. Out: positive output contact (transistor type open collector).

GND: output contact connected to ground (transistor type open collector).

SAFETY PRECAUTIONS

Read carefully the instruction manual. If the instrument is used in a manner not specified by the producer, the protection provided by the instrument may be impaired. **Maintenance:** make sure that the connections are correctly carried out in order to avoid any malfunctioning or damage to the instrument. To keep the instrument clean, use a slightly damp cloth; do not use any abrasives or solvents. We recommend to disconnect the instrument before cleaning it.

TECHNICAL SPECIFICATIONS

Input specifications: System type: 3. Current: direct input, current range 10 (65) A. Voltage: 230V/LN / 420VLL. **Accuracy (display):** (@25°C ±5°C, R.H. ≤60%, 48-62Hz) lb: 10A, Imax: 65A; Un: from 184 to 276V/LN (from 318 to 480 VLL). **Current:** from 0,004lb to 0,21lb: ±(0,5% RDG +3DGT); from 0,21lb to Imax: ±(0,5% RDG +1DGT). Active power ±(1%RDG +2DGT). Reactive power ±(2%RDG +2DGT). Energies, Class 1 according to EN62053-21 and MID annex MI-003 Class B Class 2 according to EN62053-23. lb: 10A, Imax: 65A; 0.1 lb: 1,0A, start-up current: 40mA.

SVENSKA

BESKRIVNING

A- Joystick: flytta joysticken i riktning 1 för att visa mätningen av kWh och kW, i riktning 2 för att visa ström per fas och i riktning 3 för att visa mätningen av kvarh och kvar. Instrumentet kommer automatiskt att återgå till sidan för visning av kWh efter en minut.

B- Visuellt larm för fasföljd: visar ifall fasföljden är felaktig. **Mätningen är oberoende av strömriktningen "EEE" indikerar ifall av ett för högt värde uppmäts.**

ELEKTRISKA ANSLUTNINGAR

- [1]- 3 faser, 4 ledare, obalanserad/balanserad last.
- [2]- 3 faser, 3 ledare, obalanserad/balanserad last.
- [3]- 2 faser, 3 ledare, obalanserad/balanserad last.
- [4]- 1 fas, 2 ledare
- [5]- Pulsutgång (öppen kollektor med GND som referens).
- [6]- Pulsutgång (öppen kollektor med VDC som referens). Lasten (Rc) måste göra kontaktströmmen lägre än 100mA, spänningen VDC måste vara lägre eller lika med 30VDC. VDC: Extern manöverspänning. Out: positiv utgång (öppen kollektor typ transistor), GND: utgångskontakt ansluten till jord (öppen kollektor typ transistor)

SÄKERHETSFÖRESKRIFTER

Läs noggrant genom manualen. Om instrumentet används på ett sådant vis som inte specificeras av tillverkaren, kan instrumentets angivna säkerhet reduceras. **Underhåll:** försäkra att alla anslutningar är korrekt anslutna för att undvika funktionsfel eller skada på instrumentet. För att hålla instrumentet rent, använd en lätt fuktad trasa; använd inte något slipmedel eller lösningsmedel. Vi rekommenderar att instrumentet kopplas ifrån innan det rengörs.

TEKNISKA SPECIFIKATIONER

Mätningång: 3-fas system. Ström mätning: galvaniskt isolerade m.h.a inbyggda strömtransformatorer, direktmätning mätström 10 (65) A. Spänning: 230V/LN / 420VLL. **Noggrannhet (Display):** (@25°C ±5°C, R.H. ≤60%, 48 till 62Hz) lb: 10A, Imax: 65A; Un: 184 till 276V/LN (318 till 480VLL). **Ström:** från 0,004lb till 0,21lb: ±(0,5% RDG +3DGT); från 0,21lb till Imax: ±(0,5% RDG +1DGT). Aktiv effekt ±(1%RDG +2DGT). Reaktiv effekt ±(2%RDG +2DGT). Energi Klass 1 enligt EN62053-21 och MID Annex MI-003 Klass B Klasse 2 enligt EN62053-23. lb: 10A, Imax: 65A; 0.1 lb: 1,0A, start upp ström: 40mA. **Kompletterande mätfel på energi:** Störstorhet enligt EN62053-21, EN62053-23. **Temperaturdrift** ≤20ppm/°C. **Samplingsfrekvens:** 1600 sampl./s @ 50Hz, 1900 sampl./s @ 60Hz. **Display** 2 rader (1 x 7 siffror; 2 x 3 siffror). Typ LCD, höjd 9mm.

DEUTSCH

BESCHREIBUNG

A- Joystick: um die kWh Zähler anzuzeigen, muß der Joystick in Richtung 1 gedrückt werden; um die Ströme anzuzeigen, muß der Joystick in Richtung 2 gedrückt werden; um die kvarh Zähler anzuzeigen, muß der Joystick in Richtung 3 gedrückt werden. Die kWh Zähler werden nach einer Minute automatisch angezeigt.

B- Phasenfolge Alarm: die Phasenfolge ist falsch. Die Messung ist unabhängig von der Stromrichtung. **Im Falle einer Messbereichsüberschreitung, wird "EEE" angezeigt.**

ELEKTRISCHE ANSCHLUSS

- [1]- 3-Phasen, 4-Adern asymmetrische/symmetrische Last.
- [2]- 3-Phasen, 3-Adern, asymmetrische/symmetrische Last.
- [3]- 2-Phasen, 3-Adern, asymmetrische/symmetrische Last.
- [4]- 1-Phase, 2-Adern.
- [5]- Open Kollektor Ausgang (GND Bezug).
- [6]- Open Kollektor Ausgang (VDC Bezug).

Die Widerstandslast (Rc) muß so bemessen werden, daß bei geschlossenem Kontakt, der Strom unter 100mA ist, die Versorgungsspannung "VDC" muß kleiner oder gleich 30VDC sein. VDC: externe Stromversorgung. Out: positiver Ausgangskontakt (open Kollektor-Transistorausgang), GND: Masseanschluss (open Kollektor-Transistorausgang).

SICHERHEITBESTIMMUNGEN

Die Betriebsanleitung aufmerksam lesen. Sollte das Gerät nicht gemäss der Herstellerangaben verwendet werden, könnte der vom Gerät vorgesehene Schutz beeinträchtigt werden. **Wartung:** Beachten Sie den korrekten Anschluss aller Anschlussterminals um eine Beschädigung des Instruments zu vermeiden. Das Gerät mit einem feuchten Tuch reinigen; keine Scheuer- oder Lösemittel verwenden. Das Gerät vor der Reinigung ausschalten.

TECHNISCHE DATEN

Messeingänge (Nennwerte): 3 Phasensystem. Strommessung: Direktmessung; Strombereich 10 (65) A. Spannung 230V/LN / 420VLL. **Genauigkeit (Anzeige):** (@25°C ±5°C, R.F. ≤60%, 48-62Hz) lb: 10A, Imax: 65A; Un: von 184 bis 276V/LN (von 318 bis 480 VLL). **Strom:** von 0,004lb bis 0,21lb: ±(0,5% RDG +3DGT); von 0,21lb bis Imax: ±(0,5% RDG +1DGT). Wirkleistung ±(1%RDG +2DGT). Blindleistung ±(2%RDG +2DGT). Energien, Klasse 1 gemäß EN62053-21 und MID Annex MI-003 Klasse B Klasse 2 gemäß EN62053-23. lb: 10A, Imax: 65A; 0.1 lb: 1,0A, Startstrom: 40mA.

FRANÇAIS

DESCRIPTION

A- Joystick: actionner le joystick dans la direction 1 pour afficher le compteur kWh. Actionner le joystick dans la direction 2 pour afficher les courants. Afficher le joystick dans la direction 3 pour afficher le compteur kvarh. La page du compteur kWh est affichée implicitement après 1 minute.

B- Alarme séquence phase: la séquence de phase n'est pas correcte. La mesure est indépendante de la direction du courant. **L'appareil affiche "EEE" dans le case de "SURCHARGE".**

SCHEMAS ELECTRIQUES

- [1]- 3 phases, 4 câbles, charge déséquilibrée/équilibrée.
- [2]- 3 phases, 3 câbles, charge déséquilibrée/équilibrée.
- [3]- 2 phases, 3 câbles, charge déséquilibrée/équilibrée.
- [4]- 1 phase, 2 câbles.
- [5]- Sortie collecteur ouvert (référence GND).
- [6]- Sortie collecteur ouvert (référence VDC).

La valeur de la résistance de charge (Rc) doit être telle que le courant à contact-fermé soit inférieur à 100mA. Tension d'alimentation: la tension VCC doit être inférieure ou égale à 30 VCC. VDC: tension alimentation (extérieure). Out: contact de sortie positif (transistor collecteur ouvert), GND: contact de sortie connecté à la terre (transistor à collecteur ouvert).

MESURES DE SECURITE

Lire attentivement le manuel de l'utilisateur. Si l'appareil est utilisé dans des conditions différentes de celles spécifiées par le fabricant, le niveau de protection prévu par l'instrument peut être compromis. **Entretien:** s'assurer que les connexions sont réalisées correctement dans le but d'éviter toutes fautes ou endommagements de l'appareil. Pour nettoyer l'instrument, utiliser un chiffon humide; ne pas utiliser d'abrasifs ou de solvants. Il faut déconnecter le dispositif avant de procéder au nettoyage.

CARACTERISTIQUES TECHNIQUES

Entrées nominales: système triphasé. Courant: Entrée directe: plage de courant 10 (65) A. Tension 230V/LN / 420VLL. **Précision (afficheur):** (@25°C ±5°C, H.R. ≤60%, 48-62Hz) lb: 10A, Imax: 65A; Un: de 184 à 276V/LN (de 318 à 480 VLL). **Courant:** de 0,004lb à 0,21lb: ±(0,5% RDG +3DGT); de 0,21lb à Imax: ±(0,5% RDG +1DGT). **Puissance active** ±(1%RDG +2DGT). **Puissance réactive** ±(2%RDG +2DGT). Energies, Classe 1 selon EN62053-21 et annexe MID MI-003 Classe B Classe 2 selon EN62053-23. lb: 10A, Imax: 65A; 0.1 lb: 1,0A, courant de démarrage: 40mA.

ESPAÑOL

DESCRIPCION

A- Joystick: para visualizar el contador kWh, mover el joystick en dirección 1. Para visualizar las páginas de intensidad, mover el joystick en dirección 2. Para visualizar el contador de kvarh, mover el joystick en dirección 3. La página del contador kWh es estándar, y el equipo la visualiza automáticamente después un minuto.

B- Alarma secuencia fases: indica que la secuencia de las fases no es correcta. La medida es independiente de la dirección de la intensidad. **En caso de "SOBRECARGA" el equipo visualiza "EEE".**

CONEXIONES ELÉCTRICAS

- [1]- Trifásico, 4 hilos, carga desequilibrada/equilibrada.
- [2]- Trifásico, 3 hilos, carga desequilibrada/equilibrada.
- [3]- Bifásico, 3 hilos, carga desequilibrada/equilibrada.
- [4]- Monofásico, 2 hilos,
- [5]- Salida colector abierto (referencia a negativo GND).
- [6]- Salida colector abierto (referencia a negativo VDC).

El valor de la resistencia de la carga (Rc) debe hacer que la intensidad a contacto cerrado sea inferior a 100 mA; la tensión VCC debe ser menor o igual a 30 VCC. VDC: tensión de alimentación (externa). Out: contacto salida positivo (transistor de tipo colector abierto), GND: salida a negativo (transistor de tipo colector abierto).

NORMAS DE SEGURIDAD

Lea atentamente este manual de instrucciones. Si el instrumento se usa de modo distinto al indicado por el fabricante, la protección de seguridad ofrecida por el instrumento podrá resultar dañada. **Mantenimiento:** asegúrese de montar correctamente los módulos extraíbles y los cables correspondientes para evitar un mal funcionamiento y posibles daños en el equipo. Para limpiar el equipo, utilizar siempre un trapo ligeramente humedecido, nunca productos abrasivos o disolventes. Se recomienda desconectar siempre el instrumento antes de limpiarlo.

ESPECIFICACIONES TECNICAS

Entradas de medida: Sistema trifásico. Intensidad: conexión directa 10 (65) A. Tensión 230V/LN / 420VLL. **Precisión (display):** (@25°C ±5°C, H.R. ≤60%, 48-62Hz) lb: 10A, Imax: 65A; Vn: de 184 a 276V/LN (de 318 a 480 VLL). **Intensidad:** de 0,004lb a 0,21lb: ±(0,5% lec. +3 díg.); de 0,21lb a Imax: ±(0,5% lec. +1 díg.). **Potencia activa** ±(1% lec. +2 díg.). **Potencia reactiva** ±(2%lec. +2 díg.). Energías: clase 1 según EN62053-21, clase B según MID anexo MI-003 y clase 2 según EN62053-23. lb: 10A, Imax: 65A; 0.1 lb: 1,0A, Intensidad de arranque: 40mA.

Additional errors: influence quantities: according to EN62053-21, EN62053-23. **Temperature drift:** ≤200ppm/°C. **Sampling frequency:** 1600 samples/s at 50Hz, 1900 samples/s at 60Hz. **Display:** 2 rows (1 x 7 DGT; 2 x 3 DGT). Type: LCD, h 9mm. Instantaneous variables: 3 DGT. Energies: 7 DGT. Overload status: EEE indications when the measured value exceeds the "continuous input overload" (max. measuring capacity). Max. and Min. indication: max. instantaneous variables: 999; energies: 999 999,9 or 9 999999. Min. instantaneous variables: 0; energies 0,0 or 0. **LED:** red LED (consumed energy),100 pulses/kWh. Max frequency: 16Hz according to EN62052-11. **Measurements:** TRMS measurement method of distorted wave forms. Coupling type: direct. **Crest factor:** lb 10A ≤4 (65A max. peak). **Current overload:** continuous: 65A at 50Hz. For 10ms: 1920A max at 50Hz. **Voltage overload:** continuous 1,2 Un. For 500ms 2 Un. **Input impedance:** 400VL-L see "self-consumption": < 4VA. **Frequency:** from 45 to 65 Hz. **Joystick:** For the selection of the measuring pages. **Pulse output:** 1 output 100 pulses per kWh. Type: output connectable to the energy meter (kWh). Pulse duration: ≥100ms < 120msec (ON), ≥120ms (OFF), according to EN62052-31. Signal: VON 1.2 VDC/ max. 100 mA VOFF 30 VDC max. insulation: by means of optocouplers, 4000 VRMS outputs to measuring inputs. 4000 VRMS outputs to power supply. **Operating temperature:** from -25°C to +55°C (from 13°F to 131°F), (R.H. from 0 to 90% non condensing @ 40°C) according to EN62053-21 and EN62053-23. **Storage temperature:** from -30°C to +70°C (from 22°F to 140°F) (R.H. < 90% non-condensing @ 40°C) according to EN62053-21 and EN62053-23. **Installation category:** Cat. III (IEC60664, EN60664) . **Insulation (for 1 minute):** 4000VRMS between measuring inputs and power supply 4000VRMS between power supply and RS485/digital outputs. **Dielectric strength:** 4000 VRMS for 1 minute. **Rejection:** CMRR 100 dB from 48 to 62 Hz. **EMC:** according to EN62052-11. Electrostatic discharges: 15kV air discharge; Immunity to irradiated test with current: 10V/m from 80 to 2000MHz; electromagnetic field test without any current: 30V/m from 80 to 2000MHz; Burst on current and voltage measuring input circuits: 4kV. Immunity to conducted disturbances: 10V/m from 150KHz to 80MHz. Surge on current and voltage measuring input circuits: 4kV. Radio frequency suppression according to CISPR 22. **Standard compliance:** safety IEC60664, IEC61010-1 EN60664, EN61010-1 EN62052-11. Metrology EN62053-21, EN62053-23. MID "annex MI-003". Pulse output: DIN43864, IEC62053-31. Approvals: CE. **Connections:** screw-type. Cable cross section area: Max. 16 mm² (measuring inputs); Min. 2.5 mm² (measuring inputs). Other inputs: 1.5 mm². Min./max. screw tightening gauge: 1,7 Nm / 3 Nm. **DIN Housing:** dimensions 71 x 90 x 64.5 mm. Material: nylon PA66; self-extinguishing: UL 94 V-0. DIN rail mounting. **Protection degree:** front: IP50. Connections: IP20. **Weight:** approx. 400 g (casing included). **Self power supply:** -20% +15% 48-62Hz. **Self consumption:** ≤20VA/1W.

■ MID CONFORMITY “ANNEX MI-003”

Accuracy: 0,9 Un ≤ U ≤ 1,1 Un; 0,98 fn ≤ f ≤ 1,02 fn; fn: 50 or 60Hz; cosφ: from 0,5 inductive to 0,8 capacitive. Model AV9, Class B; I st: 0,04A; I min: 0,5A; I tr: 1A; I max: 64A. **Operating temperature:** from -25°C to +55°C (from 13°F to 131°F) (R.H. from 0 to 90% non condensing at 40°C). **EMC conformity:** E2. **Mechanical conformity:** M2.

Avläsning av momentana variabler 3 siffror. Förbrukat energi: 7 siffror. När mätvärde överskrider den maximala mätnivån indikeras det med "EEEE". Max. momentana variabler: 999; energier: 999 999,9 eller 9 999 999. Min. momentana variabler: 0; energier 0,0 eller 0. **LED:** Röd LED (Energiförbrukning), 100 puls./kWh, max frekvens: 16Hz enligt EN62052-11. **Mätmetod:** TRMS mätningar av distorära de sinusvågor. Typ av anslutning: direkt. **Crest factor** lb 10A ≤4 (65A max. topp). **Överlast ström:** 65A @ 50Hz. Under 10ms 10(65A); 1920A max @ 50Hz. **Överlast spänning:** kontinuerlig 1.2 Un. Under 500ms 2 Un. **Ingångs impedans:** 400VL-L se "Effektförbrukning": <4VA. **Frekvens** 45 till 65 Hz.

Joystick: För navigering mellan mätsidor. Digital utgång, typ puls: antal: 1, 100 pulser/kWh. Typ: utgång kopplad till energimätare (kWh). **Pulsålgång:** ≥100ms < 120msec (PÅ), ≥120ms (AV), enligt EN62052-31.

Signal VON 1.2 VDC/ max. 100mA, VOFF 30 VDC max. Isolation: m.h.a optokopplare, 4000 VRMS mellan utgång och mätångångar, 4000VRMS mellan utgång och ingångar för manöverspänning.

Arbetstemperatur -25°C till +55°C (13°F till 131°F) (R.H. från 0 till 90% icke-kondenserande @ 40°C) enligt EN62053-21 och EN62053-23. **Lagringstemperatur:** -30°C till +70°C (22°F till 140°F) (R.H. < 90% icke-kondenserande @ 40°C) enligt IEC62053-21 och EN62053-23. **Installationskategori** Kat. III (IEC60664, EN60664).

Isolation (under 1 minut) 4000 VRMS mellan utgång och mätångångar, 4000VRMS mellan utgång och ingångar för manöverspänning. Dielektrisk styrka 4kVAC RMS under 1 minut. Brus rejektion CMRR 100 dB från 48 till 62 Hz. EMC enligt EN62052-11. Elektrostatisk urladdning: 15kV lufturladdning; Immunitet mot bestårlad: test utfört med ström: 10V/m från 80 till 2000MHz; test utfört utan ström: 30V/m från 80 till 2000MHz; Sprängtålighet: Krets för mätning av ström och spänning: 4kV. Immunitet för ledande störningar 10V/m från 150KHz till 80MHz. Korttidsöverbelastning: på kretsar för mätning av ström och spänning: 4kV; för "L"-extern manöverspänning: 1kV; Påverkan av radiofrekvens enligt CISPR 22. Uppfyllda standarder: Säkerhet IEC60664, IEC61010-1 EN60664, EN61010-1 EN62052-11. Mätprincip: EN62053-21, EN62053-23. MID "annex MI-003". Pulsutgång: DIN43864, IEC62053-31. Godkännanden: CE Anslutningar: skruvplint. **Kabelarea:** max. 16 mm2 (mätångångar); min. 2.5mm2 (mätångångar). Övriga anslutningar: 1.5mm2. min./max. ådragningsmoment: 1,7 Nm / 3 Nm. **Kapsel DIN:** dimensioner (BxHxD) 71 x 90 x 64.5 mm. Material: nylon PA66, självsläckande: UL 94 V-0. Montering: standard DIN-skena.

Skyddsklass: Front: IP50. Anslutningar: IP20. **Vikt:** Cirka 400 g (förpackning inkluderat). **Manöverspänning:** självförsörjld manöver - 20% +15% 48-62Hz **Effektförbrukning:** ≤ 20VA/1W.

■ MÄTPRINCIP ENLIGT MÄTDIREKTIVET (MID ANNEX MI-003)

Noggrannhet: 0,9 Un ≤ U ≤ 1,1 Un; 0,98 fn ≤ f ≤ 1,02 fn; fn: 50 eller 60Hz; cosδ: från 0,5 induktivt till 0,8 kapacitivt. Klass B; I st: 0,04A; I min: 0,5A; I tr: 1A; I max: 65A. **Arbetstemperatur:** från -25°C till +55°C (från 13°F till 131°F) (relativ fuktighet från 0 till 90% icke kondenserande vid 40°C). **EMC överstämmande:** E2. **Mekaniskt överstämmande:** M2.

Zusätzlicher Energiefehler: Bereichsüberschreitungsabhängig: gemäß EN62053-21, EN62053-23. **Temperaturbewegung:** ≤200ppm/°C. **Abtstrate:** 1600 Abtastpunkte/s @ 50Hz, 1900 Abtastpunkte/s @ 60Hz.

Anzeige: 2 Linien (1 x 7 DGT; 2 x 3 DGT). Art: LCD, h 9mm. Momentanmessgrößen: 3 DGT. Energien: 7 DGT. Überlastungsanzeige: EEE-Anzeige bei dauer hafter überhöhter Eingangslüberlastung (Überschreitung der Messeingangs-maximalwerte). Max. und Min. Anzeige: Max. momentanmessgrößen: 999; Energien: 999 999,9 oder 9 999999. Min. Momentanmessgrößen: 0; Energien 0,0 oder 0. **LED-Leuchten:** rote LED (Energieverbrauch), 100 Imp./kWh. Max. Frequenz: 16Hz gemäß EN62052-11.

Messmethode: TRMS-Messungen von verzerrten Wellenformen. Direktkopplung. **Scheitelwertfaktor:** lb 10A ≤4 (65A Hochspitze). **Überlaststrom:** dauer: 65A @ 50Hz. Für 10ms: 1920A max @ 50Hz. **Überlastspannung:** dauer 1,2 Un. Für 500ms 2 Un. **Eingangsimpedanz:** 400VL-L in Abhängigkeit der Leistungsaufnahme: < 4VA. **Frequenz:** von 45 bis 65 Hz. **Joystick (Frontseitiger):** Zur Messgrößenwahl. **Impulsausgang:** 1 Ausgang 100 Impulse pro kWh. Typ: mit dem Energiezähler verknüpfbare Ausgänge (kWh). Impulsdauer: ≥100ms < 120msec (ON), ≥120ms (OFF), gemäß EN62052-31. Signal: VON 1.2 VDC/ max. 100 mA VOFF 30 VDC max. Isolation: durch Optokoppler, 4000 VRMS

Ausgang zur Eingangsmessung, 4000 VRMS Ausgang zur Stromversorgung. **Betriebstemperatur:** von -25°C bis +55°C (von 13°F bis 131°F). (H.R. von 0 bis 90% nicht-kondensierend @ 40°C) gemäß EN62053-21 und EN62053-23. **Lagertemperatur:** von-30°C bis +70°C (von 22°F bis 140°F) (R.F. < 90% nicht-kondensierend @ 40°C) gemäß EN62053-21 und EN62053-23. **Installationskategorie:** Kat. III (IEC60664, EN60664). **Isolationsspannung (für 1 Minute):** 4000 VRMS zwischen Eingangsmessung und Stromversorgung. 4000 VRMS zwischen Stromversorgung und RS485/digital Ausgang. **Durchschlagfestigkeit:** 4000 VRMS für 1 Minute. **Dämpfungsverhältnis:** CMRR 100 dB von 48 bis 62 Hz. **EMC:** gemäß EN62052-11. Elektrostatische Entladungen: 15kV air discharge; Strahlungsimmunität: Test mit angelegten Strom: 10V/m von 80 bis 2000MHz; Test ohne angelegten Strom: von 30V/m bis 80 @ 2000MHz; Überspannungsfestigkeit: am Strom- und Eingangsspannungsmesskreis: 4kV. Leiterstörungs-immunität: 10V/m von 150KHz bis 80MHz. Störimpulsfestigkeit: am Strom- und Eingangsspannungsmesskreis: 4kV. Störabstrahlung gemäß CISPR 22. **Standardkonformität:** Sicherheit IEC60664, IEC61010-1 EN60664, EN61010-1 EN62052-11. Metrology: EN62053-21, EN62053-23. MID "Annex MI-003". Impulsausgang: DIN43864, IEC62053-31. Zulassungen: CE. **Anschlusse:** Schraubklemmen. Kabelquerschnitt: Max. 16 mm² (Messeingänge); Min. 2,5 mm² (Messeingänge). Weitere Eingänge: 1,5 mm². Min./Max. Schraubklemme-Drehmoment: 1,7 Nm / 3 Nm. **Gehäuse DIN:** Abmessungen: 71 x 90 x 64,5 mm. Material: Nylon PA66; selbstlöschend: UL 94 V-0. Montage: DIN Schiene. **Schutzgrad:** Front: IP50. Anschlusse: IP20. **Gewicht:** ca. 400 g (incl. verpackung).

Selbststromversorgung: -20% +15% 48-62Hz. **Leistungsaufnahme:** ≤20VA/1W.

■ MID KONFORMITÄT “ANHANG MI-003”

Genauigkeit: 0,9 Un ≤ U ≤ 1,1 Un; 0,98 fn ≤ f ≤ 1,02 fn; fn: 50 o 60Hz; cosφ: from 0,5 induktiv bis 0,8 kapazitiv. Modelle AV9, Klasse B; I st: 0,04A; I min: 0,5A; I tr: 1A; I max: 64A. **Betriebstemperatur:** von -25°C bis +55°C (von 13°F bis 131°F) (r.f. von 0 bis 90% nicht-kondensierend @ 40°C). **EMV Konformität:** E2. **Mechanische Konformität:** M2.

Erreurs additionnelles énergie: quantités influentes: selon EN62053-21, EN62053-23. **Dérivé de température:** ≤200ppm/°C. **Taux d'échantillonnage:** 1600 échantillons/s @ 50Hz, 1900 échantillons/s @ 60Hz.

Afficheur: 2 lignes (1 x 7 DGT; 2 x 3 DGT). Type: LCD, h 9mm. Relevé des variables instantanées: 3 DGT. Energies: 7 DGT. Etat de surcharge: le message "EEE" signal quand la valeur en cours de mesure excède la "surcharge d'entrées continues" (capacité de mesure max.). Indication Max. et Min.: Max. variables instantanées: 999; énergies: 999 999,9 ou 9 999999. Min. variables instantanées: 0; énergies 0,0 ou 0. **LED:** LED rouge (consommation d'énergie), 100 imp./kWh. Fréquence max: 16Hz selon EN62052-11. **Mesures:** méthode mesures TRMS des formes d'ondes déformées. Type de serrage: direct. **Facteur de crête:** lb 10A ≤4 (65A pic max.).

Surcharges de courant: continu: 65A @ 50Hz. Pour 10ms: 1920A max @ 50Hz. **Surcharges de tension:** continu 1,2 Un. Pour 500ms 2 Un. **Impédance d'entrée:** 400VL-L Se référer à "consommation d'énergie": < 4VA. **Fréquence:** de 45 à 65 Hz. **Joystick:** Pour la sélection des pages de mesure. **Sortie d'impulsion:** 1 sortie 100 impulsions par kWh. Type: sortie à connecter au compteur d'énergie (kWh). Durée d'impulsion: ≥100ms < 120msec (ON), ≥120ms (OFF), selon EN62052-31. Signal: VON 1.2 VCC/ max. 100 mA VOFF 30 VCC max. Isolation: par optocoupleurs, 4000 VRMS entre sorties et entrées de mesure, 4000 VRMS entre sorties et alimentation. **Température de fonctionnement:** de -25°C à +55°C (de 13°F à 131°F). (H.R. de 0 à 90% sans condensation @ 40°C) selon EN62053-21 et EN62053-23. **Température de stockage:** de -30°C à +70°C (de 22°F à 140°F) (H.R. < 90% sans condensation @ 40°C) selon EN62053-21 et EN62053-23. **Catégorie d'installation:** Cat. III (IEC60664, EN60664) .

Isolation (pendant 1 minute): 4000 VRMS entre entrées de mesure et alimentation. 4000 VRMS entre alimentation et RS485/sortie logique. **Tension diélectrique:** 4000 VRMS pour 1 minute. **Emission de bruit:** CMRR 100 dB de 48 à 62Hz. **EMC:** selon EN62052-11. Décharges électrostatiques: 15kV décharge atmosphérique; Immunité aux bruits par conduction: test avec courant: 10V/m de 80 à 2000MHz; Test sans courant aucun courant: 30V/m de 80 à 2000MHz; Transitoires: sur circuits d'entrées de mesure courant et tension: 4kV. Immunité aux bruits par conduction: 10V/m de 150KHz à 80MHz. Immunité à l'impulsion: sur circuits d'entrées de mesure courant et tension: 4kV. Suppression fréquence radio selon CISPR 22. **Conformité aux standards:** sécurité IEC60664, IEC61010-1 EN60664, EN61010-1 EN62052-11. Métrologie EN62053-21, EN62053-23. MID "Annexe MI-003". Sortie impulsion: DIN43864, IEC62053-31. Approbations CE. **Connexions:** à vis. Section de câble: Max. 16 mm² (entrées de mesure); Min. 2,5 mm² (entrées de mesure). Autres entrées: 1,5 mm². Couple de serrage de vis min./max: 1,7 Nm / 3 Nm. **Boîtier DIN.** Dimensions 71 x 90 x 64,5 mm. Matériau: nylon PA66; auto extinguable: UL 94 V-0. Montage: sur rail DIN. **Indice de protection:** face avant: IP50. Terminaisons de vis: IP20. **Poids:** environs 400 g (emballage inclus). **Versio**n auto-alimenté: -20% +15% 48-62Hz. **Consommation d'énergie:** ≤20VA/1W.

EMC: selon EN62052-11. Décharges électrostatiques: 15kV décharge atmosphérique; Immunité aux bruits par conduction: test avec courant: 10V/m de 80 à 2000MHz; Test sans courant aucun courant: 30V/m de 80 à 2000MHz; Transitoires: sur circuits d'entrées de mesure courant et tension: 4kV. Immunité aux bruits par conduction: 10V/m de 150KHz à 80MHz. Immunité à l'impulsion: sur circuits d'entrées de mesure courant et tension: 4kV. Suppression fréquence radio selon CISPR 22. **Conformité aux standards:** sécurité IEC60664, IEC61010-1 EN60664, EN61010-1 EN62052-11. Métrologie EN62053-21, EN62053-23. MID "Annexe MI-003". Sortie impulsion: DIN43864, IEC62053-31. Approbations CE. **Connexions:** à vis. Section de câble: Max. 16 mm² (entrées de mesure); Min. 2,5 mm² (entrées de mesure). Autres entrées: 1,5 mm². Couple de serrage de vis min./max: 1,7 Nm / 3 Nm. **Boîtier DIN.** Dimensions 71 x 90 x 64,5 mm. Matériau: nylon PA66; auto extinguable: UL 94 V-0. Montage: sur rail DIN. **Indice de protection:** face avant: IP50. Terminaisons de vis: IP20. **Poids:** environs 400 g (emballage inclus). **Versio**n auto-alimenté: -20% +15% 48-62Hz. **Consommation d'énergie:** ≤20VA/1W.

■ CONFORMITE' MID “ANNEX MI-003”

Précision: 0,9 Un ≤ U ≤ 1,1 Un; 0,98 fn ≤ f ≤ 1,02 fn; fn: 50 ou 60Hz; cosφ: de 0,5 inductif à 0,8 capacitif. Modèles AV9, Classe B; I st: 0,04A; I min: 0,5A; I tr: 1A; I max: 64A. **Température de fonctionnement:** de -25°C à +55°C (de 13°F à 131°F) (H.R. de 0 à 90% sans condensation @ 40°C). **Conformité CEM:** E2. **Conformité mécanique:** M2.

Errores adicionales: influencia según norma EN62053-21, EN62053-23. **Deriva térmica:** ≤200ppm/°C. **Frecuencia de muestreo:** 1600 lecturas/s @ 50Hz, 1900 lecturas/s @ 60Hz.

Display: 2 líneas (1 x 7 DGT; 2 x 3 DGT). Tipo: LCD, h 9mm. Lectura de variables instantáneas: 3 DGT. Energía: 7 DGT. Indicación de sobrecarga: EEE cuando el valor medido excede la "Sobrecarga de entrada continua" (capacidad máxima de medida). Indicaciones máx. y mín: variables instantáneas máx.: 999; energías: 999 999,9 o 9 999999. Variables instantáneas mín.: 0; energías 0,0 o 0. **LED:** LED rojo (energía consumida), 100 pulsos/kWh. Frecuencia máx: 16Hz según EN62052-11. **Medidas:** medida TRMS de una onda distorsionada. Tipo de conexión: directo. **Factor de cresta:** lb 10A ≤4 (65A pico máx.). **Sobrecargas intensidad:** continua: 65A a 50Hz. Durante 10ms: 1920A máx @ 50Hz. **Sobrecargas de tensión:** continua 1,2 Vn. Durante 500ms 2 Vn. **Impedancia de entrada:** 400VL-L ver "autoconsumo": < 4VA. **Frecuencia:** de 45 a 65 Hz. **Joystick:** para la selección de las páginas de medida. **Salida de pulso:** 1 salida 100 pulsos para kWh. Tipo: salida correspondiente al contador de energía (kWh). Duración del pulso: ≥100ms < 120mseg (ON), ≥120ms (OFF), según EN62052-31. Señal: VON 1.2 VCC/ máx. 100mA VOFF 30 VCC máx. Aislamiento: por medio de optoacopladores, 4000 VRMS entre salidas y entradas de medida, 4000 VRMS entre salidas y entrada de alimentación. **Temperatura de funcionamiento:** de -25°C a +55°C (de 13°F a 131°F), (H.R. de 0 a 90% sin condensación @ 40°C) según EN62053-21 y EN62053-23. **Temperatura de almacenamiento:** de -30°C a +70°C (de 22°F a 140°F) (H.R. < 90% sin condensación @ 40°C) según EN62053-21 y EN62053-23. **Categoría de instalación:** Cat. III (IEC60664, EN60664) .

Aislamiento (durante 1 minuto): 4000VRMS entre entradas de medida y entrada de alimentación. 4000 VRMS entre RS485/salidas digitales. **Rigidez dieléctrica:** 4000 VRMS durante 1 minuto. **Inmunidad al ruido** CMRR 100 dB de 48 a 62 Hz. **Compatibilidad electromagnética (EMC):** según EN62052-11. Descargas electrostáticas: 15kV en el aire; Inmunidad a los campos electromagnéticos radiados: prueba con intensidad aplicada: 10V/m de 80 a 2000MHz; Prueba sin intensidad aplicada: 30V/m de 80 a 2000MHz; Ráfagas en el circuito de entradas de medida de intensidad y tensión: 4kV. Inmunidad a las perturbaciones conducidas: 10V/m de 150KHz a 80MHz. Aislamiento: en los circuitos de las entradas de medida en intensidad y tensión: 4kV. Emisiones de radiofrecuencia CISPR 22.

Conformidad con las normas: seguridad IEC60664, IEC61010-1 EN60664, EN61010-1 EN62052-11. Metrología EN62053-21, EN62053-23. MID "anexo MI-003". Salida de pulso: DIN43864, IEC62053-31. Homologaciones CE. **Conexiones:** a tornillo. Sección de cable: máx. 16 mm² (entradas de medida); mín. 2,5 mm² (entradas de medida). Otras entradas: 1,5mm². Mín/Máx. par de apriete: 1,7 Nm / 3 Nm. **Caja DIN:** Dimensiones 71 x 90 x 64,5 mm. Material: nylon PA66; autoextinguible: UL 94 V-0. Montaje: carril DIN. **Grado de protección:** panel frontal: IP50. Conexiones: IP20. **Peso:** aprox. 400 g (embalaje incluido). **Autoalimentación:** -20% +15% 48-62Hz. **Autoconsumo:** ≤20VA/1W.

Conformidad con las normas: seguridad IEC60664, IEC61010-1 EN60664, EN61010-1 EN62052-11. Metrología EN62053-21, EN62053-23. MID "anexo MI-003". Salida de pulso: DIN43864, IEC62053-31. Homologaciones CE. **Conexiones:** a tornillo. Sección de cable: máx. 16 mm² (entradas de medida); mín. 2,5 mm² (entradas de medida). Otras entradas: 1,5mm². Mín/Máx. par de apriete: 1,7 Nm / 3 Nm. **Caja DIN:** Dimensiones 71 x 90 x 64,5 mm. Material: nylon PA66; autoextinguible: UL 94 V-0. Montaje: carril DIN. **Grado de protección:** panel frontal: IP50. Conexiones: IP20. **Peso:** aprox. 400 g (embalaje incluido). **Autoalimentación:** -20% +15% 48-62Hz. **Autoconsumo:** ≤20VA/1W.

Conformidad con las normas: seguridad IEC60664, IEC61010-1 EN60664, EN61010-1 EN62052-11. Metrología EN62053-21, EN62053-23. MID "anexo MI-003". Salida de pulso: DIN43864, IEC62053-31. Homologaciones CE. **Conexiones:** a tornillo. Sección de cable: máx. 16 mm² (entradas de medida); mín. 2,5 mm² (entradas de medida). Otras entradas: 1,5mm². Mín/Máx. par de apriete: 1,7 Nm / 3 Nm. **Caja DIN:** Dimensiones 71 x 90 x 64,5 mm. Material: nylon PA66; autoextinguible: UL 94 V-0. Montaje: carril DIN. **Grado de protección:** panel frontal: IP50. Conexiones: IP20. **Peso:** aprox. 400 g (embalaje incluido). **Autoalimentación:** -20% +15% 48-62Hz. **Autoconsumo:** ≤20VA/1W.

■ CONFORMIDAD CON EL ANEXO “MI-003”

Precisión: 0,9 Vn ≤ V ≤ 1,1 Vn; 0,98 fn ≤ f ≤ 1,02 fn; fn: 50 o 60Hz; cosφ: de 0,5 inductiva a 0,8 capacitiva. Modelo AV9, Clase B; I st: 0,04A; I min: 0,5A; I tr: 1A; I max: 64A. **Temperatura de funcionamiento:** de -25°C a +55°C (de 13°F a 131°F) (H.R. de 0 a 90% sin condensación 40°C). **Conformidad EMC:** E2. **Compatibiliad EMC:** M2.