

Luftavledare

Automatisk, av flottörtyp

AT 8060B

Dimensionsområde G½	PN 10	Temperaturområde 0-110 °C	Material Mässing
-------------------------------	-----------------	-------------------------------------	----------------------------

Användningsområde

För automatisk avluftning av värme- och kylsystem där fluiden är vatten eller glykol. Kan även, vid utökad uppsikt, monteras i system med blandningar av vatten/glykoler och vatten/etanol. Dock ej i system med blandningar av vatten/salter.

Programtext

PSF.1412 Automatiska luftavledare

Automatisk luftavledare AT8060B.... av mässing, PN10, med stor luftkammare och smuttskyddad mekanism. Förses med avstängningsventil AT3640-....

Kvalitetssäkring

Uppfyller AFS 1999:4, 8§ och skall inte CE-märkas. Samtliga avledare är täthetsprovade.

Detaljförteckning

- | | |
|---|--|
| 1 | Flottörhus och överdel av mässing |
| 2 | Flottör av polypropylen, upphängd i en stång för säker kommunikation med avledningsmekanismen |
| 3 | Unik ventilmekanism i läcksäkert utförande |
| 4 | Luftkammare med stor volym för max. driftsäkerhet skyddar ventilmekanismen mot föroreningar och tryckvariationer |

Mått och vikt

Ansl.	G ½
A	121
B	65
Vikt	0,7

Invändig gänga

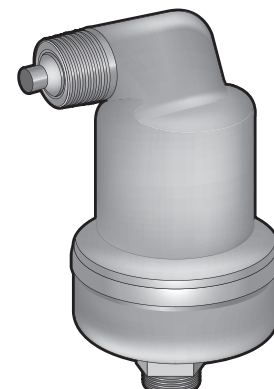
Funktion och konstruktion

Utblåsningsventilen har stor motståndskraft mot föroreningar och underhållskostnaderna kan mimeras då stora luftbubblor kontinuerligt avlägsnas både snabbt och automatisk.

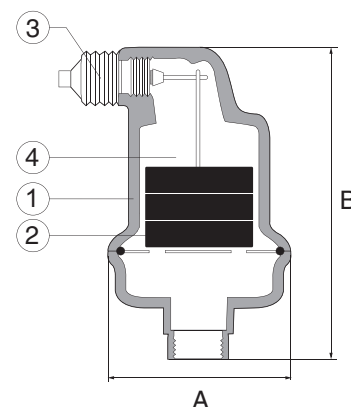
När luft kommer in i flottörhuset sänks vätskenivån och flottören sjunker. Då flottören, som är sammanlänkad med avledningsmekanismen via en stång, har nått en viss lågnivå, påverkas mekanismen och luft kan strömma ut i det fria. När flottören åter stiger, stänger mekanismen. Luftkammarens stora volym och speciella utformning gör att vätskenivån aldrig kan nå avledningsmekanismen, även om luften i kammaren komprimeras till 10 bar.

Tekniska data

En automatavluftare avleder endast fria gasbubblor. Gas som är löst i fluiden, på grund av högt tryck och/eller låg temperatur, kan inte avledas. Kan vid undertryck suga in luft. Blir ett problem när systemets tryckhållning är felaktig. Men har en fördel vid nedtappning av systemet.



AT 8060B



För att få ett väl avluftat system bör en AT 8070 mikrobubblare användas.

Tillbehör och varianter

För solvärmesystem finns ett specialutförande med artikelnr AT8060BS15 som klarar temperaturen 180 °C och tryck upp till 10 bar. Denna variant finns tillgänglig i mässing.

Installation

Monteras i högpunkter eller på andra ställen där luft kan uppträda. För rätt funktion måste avledaren monteras lodrätt med anslutningen nedåt. Skall inmonteras på ställen där avledaren är åtkomlig för kontroll och eventuell rengöring.

För åtkomlighet utan driftstörning monteras i anslutningen AT3640 kulventil, med DN lika avledaren, som avstängning.

Underhåll och reservdelar

Automatavluftaren är i princip underhållsfri men bör kontrolleras och eventuellt rengöras med jämna mellanrum för säker drift och funktion.

Märkning

Är märkt med dimension, max. drifttryck, typnummer samt tillverkarens namn.

Beställningsnyckel

Exempel: AT 8060B15			
Ansl.	AT-nr	Utförande	RSK-nr
G ½	8060B15	Standard	4845537
G ½	8060BS15	För solvärmesystem	-